

## ***CATÁLOGO DE PEÇAS***

# **BRASTEMP**

## ***DEPURADOR DE AR***

***BAG60A***

***BAG80A***

<b><i>Nº ALT.</i></b>	<b><i>DATA</i></b>	<b><i>MOTIVO</i></b>	<b><i>RESP.</i></b>	<b><i>APROV.</i></b>
00	30.09.2002	Lançamento Linha de Depuradores Brastemp	Carlos Achão	Francisco
01	07.06.2005	Inclusão dos rotores na vista explodida	Guilherme Garcia	Fábio Boaro

## IDENTIFICAÇÃO

**B A G 60 A B A NA** onde:

**B Marca:** Brastemp

**A Linha:** Depurador

**G Características:** G= Embutir, 1 motor e Máscara de Sucção de Vidro

**60 Dimensão:**60 (largura do produto)

80 (largura do produto)

**A Versão:** Primeira

**B Cor:** Branca

**A Tensão:** A= 127 V / 60Hz

B= 220 V / 60Hz

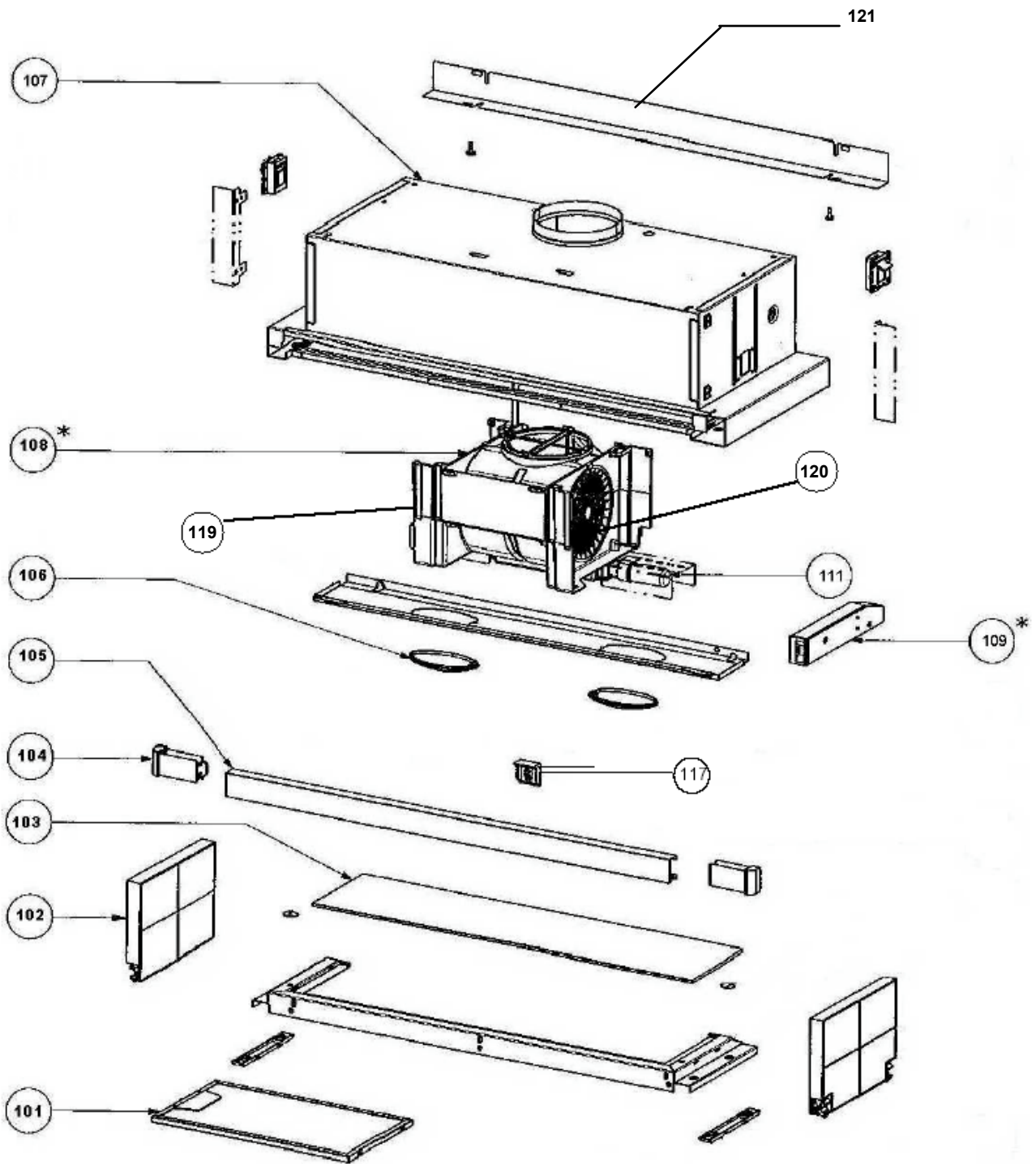
**NA Mercado:** Nacional

Modelo	USE	Período de Fabricação
BAG60A	BAG60A	SET/2002...
BAG80A	BAG80A	SET/2002...

## CARACTERÍSTICAS DO PRODUTO

	BAG60A	BAG80A
1 Motor	●	●
3 Velocidades	●	●
2 Filtros de Carvão Ativado	●	●
Máscara de Sucção de Vidro	●	●
2 Lâmpadas de 40W	●	●
1 Filtro Metálico	●	
2 Filtros Metálicos		●

# BAG60A



# BAG80A

