

CATÁLOGO DE PEÇAS

BRASTEMP

DEPURADOR

BAG60A

BAG80A

N° ALT.	DATA	MOTIVO	RESP.	APROV.
00	30.09.2002	Lançamento Linha de Depuradores Brastemp	Carlos Achão	Francisco

IDENTIFICAÇÃO

B A G 60 A B A NA onde:

B **Marca:** Brastemp

A **Linha:** Depurador

G **Características:** G= Embutir, 1 motor e Máscara de Sucção de Vidro

60 **Dimensão:**60 (largura do produto)

80 (largura do produto)

A **Versão:** Primeira

B **Cor:** Branca

A **Tensão:** A= 127 V / 60Hz

B= 220 V / 60Hz

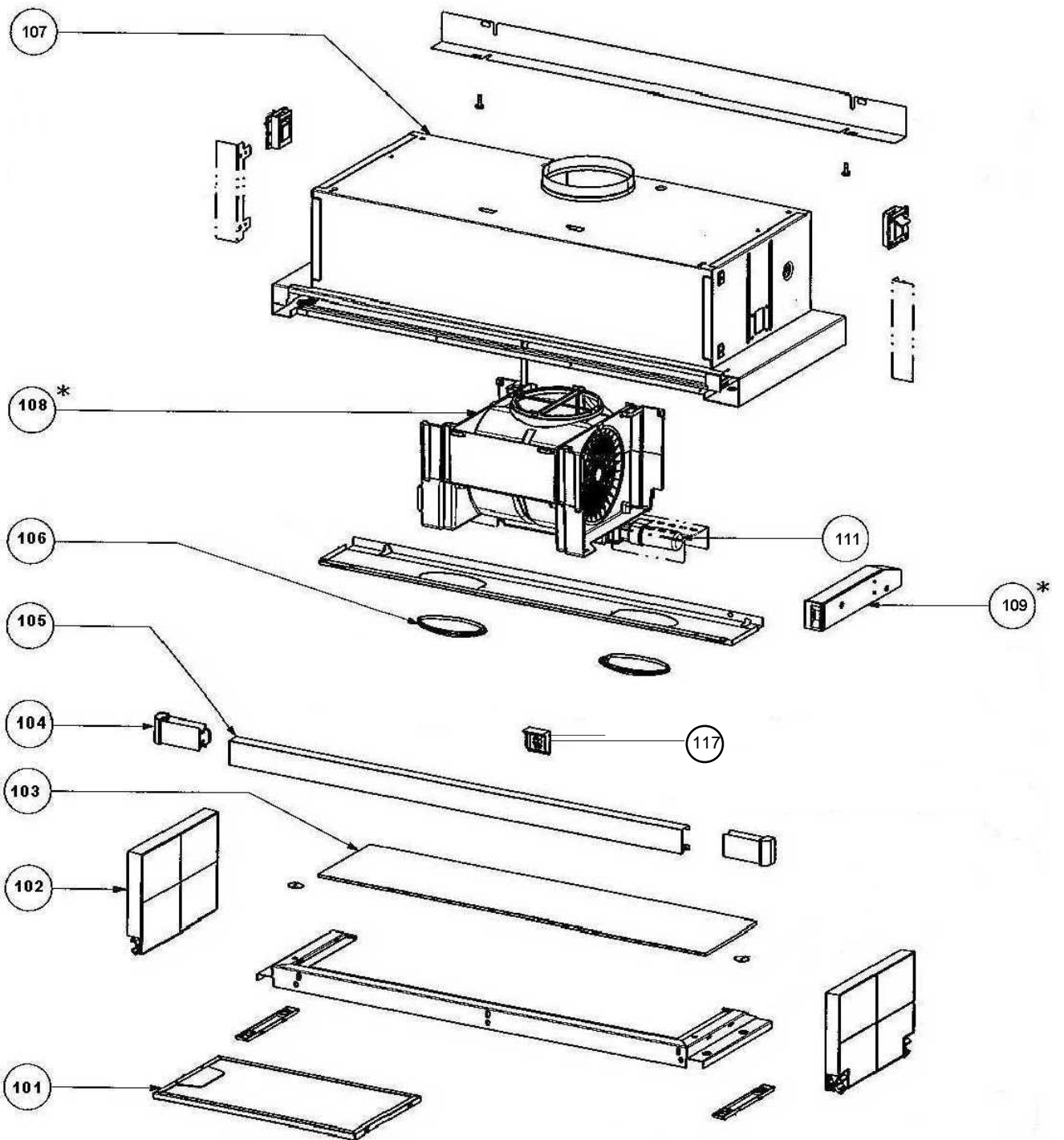
NA **Mercado:** Nacional

Modelo	USE	Período de Fabricação
BAG60A	BAG60A	SET/2002...
BAG80A	BAG80A	SET/2002...

CARACTERÍSTICAS DO PRODUTO

	BAG60A	BAG80A
1 Motor	●	●
3 Velocidades	●	●
2 Filtros de Carvão Ativado	●	●
Máscara de Sucção de Vidro	●	●
2 Lâmpadas de 40W	●	●
1 Filtro Metálico	●	
2 Filtros Metálicos		●

BAG60A



BAG80A

