



## ***CATÁLOGO DE PEÇAS***

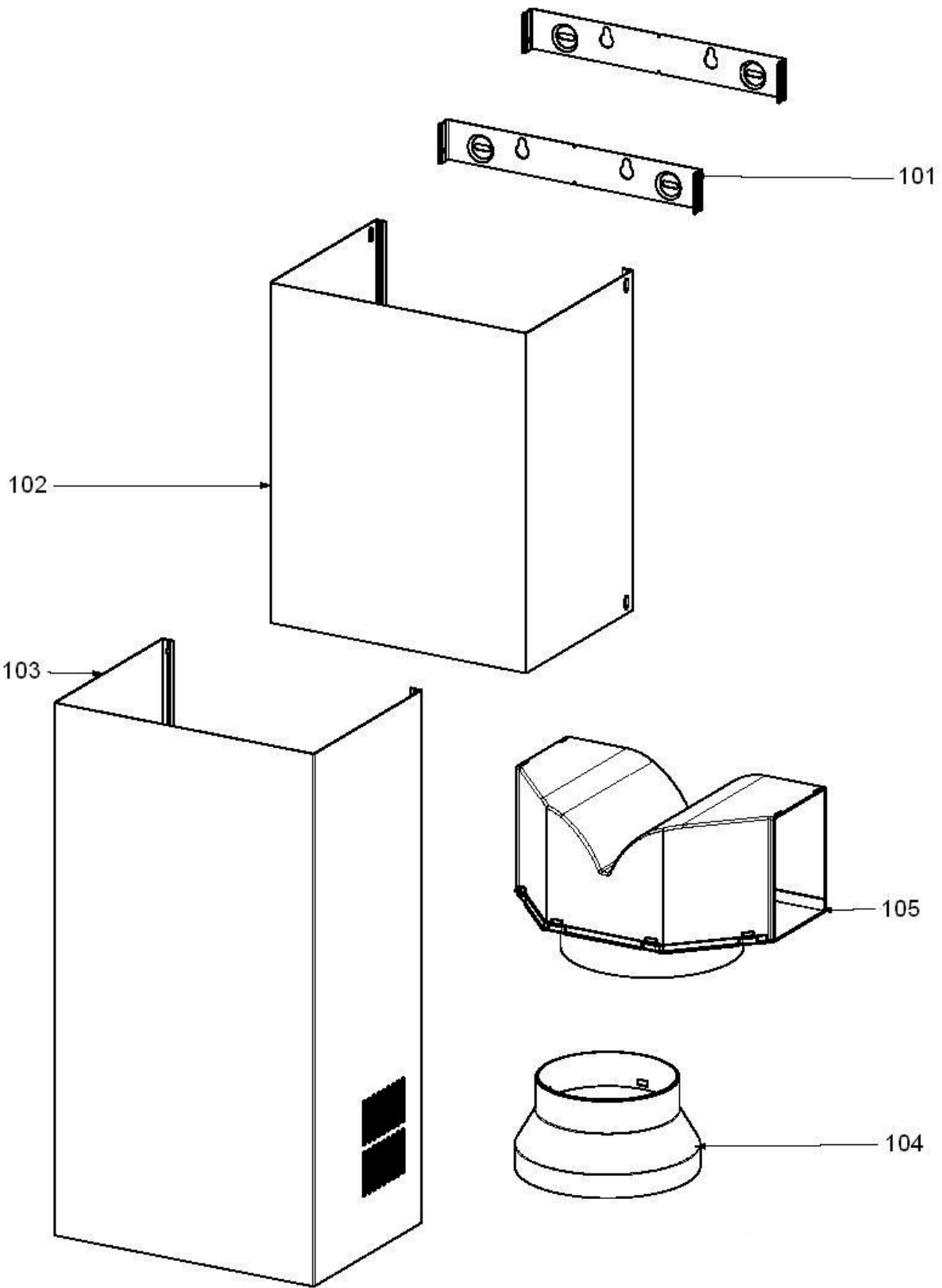
# **BRASTEMP**

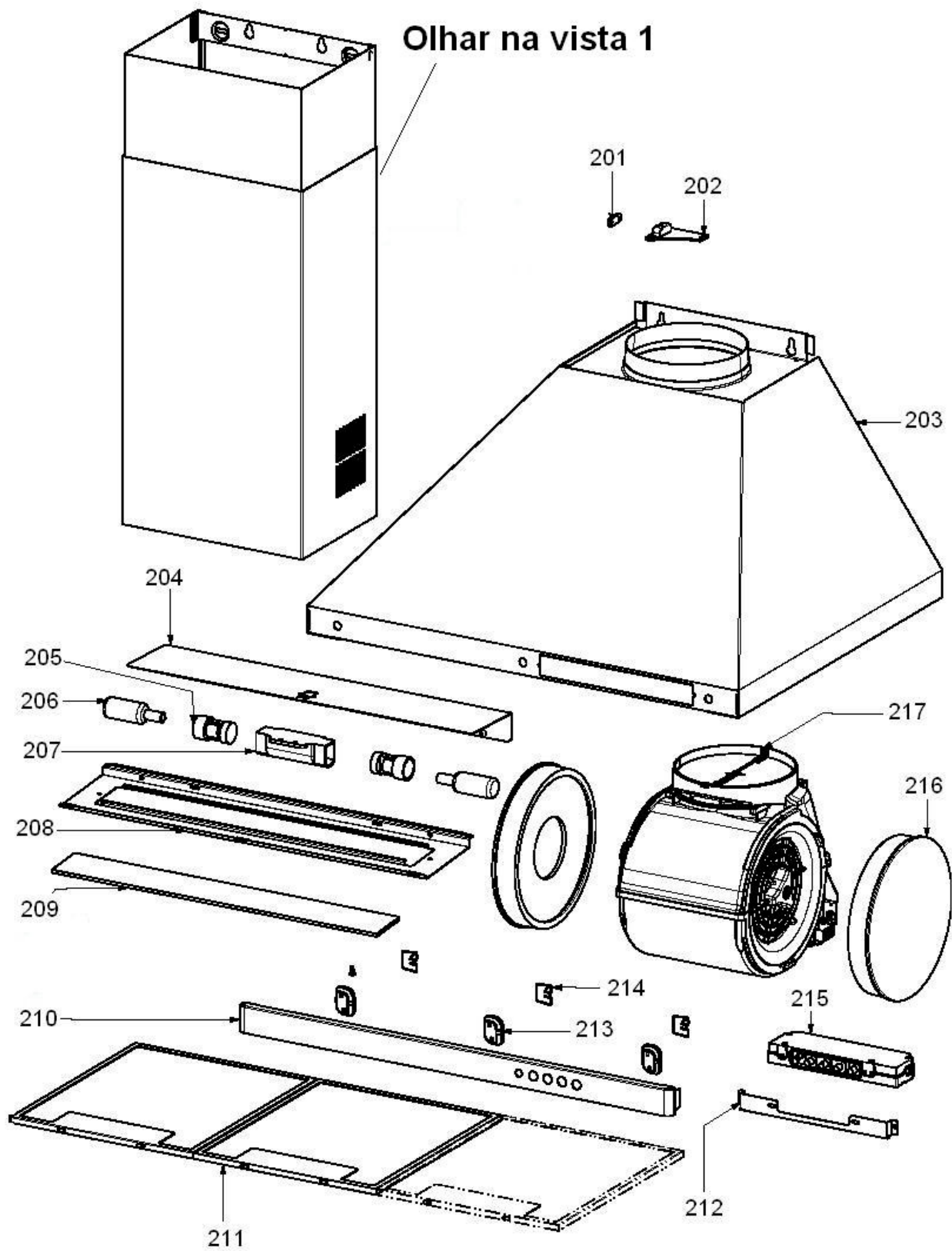
## ***COIFA 6° SENTIDO***

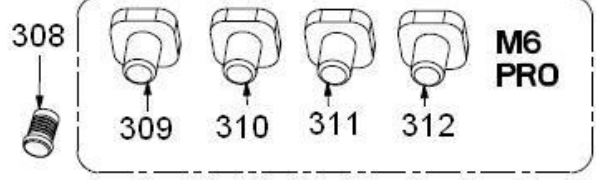
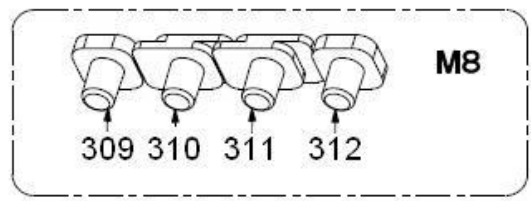
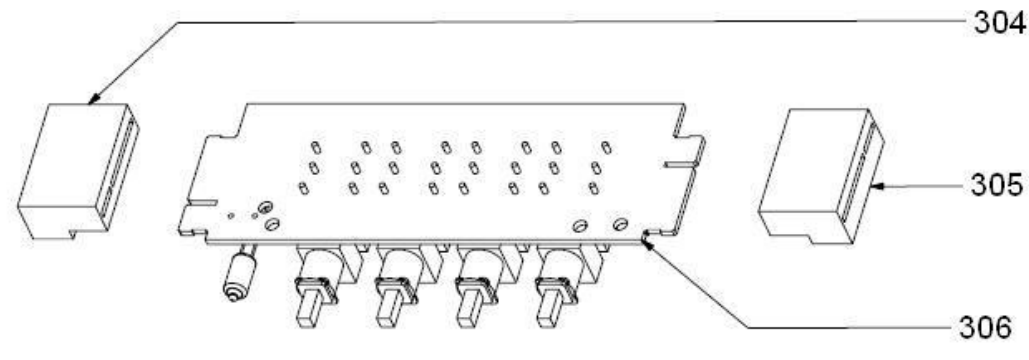
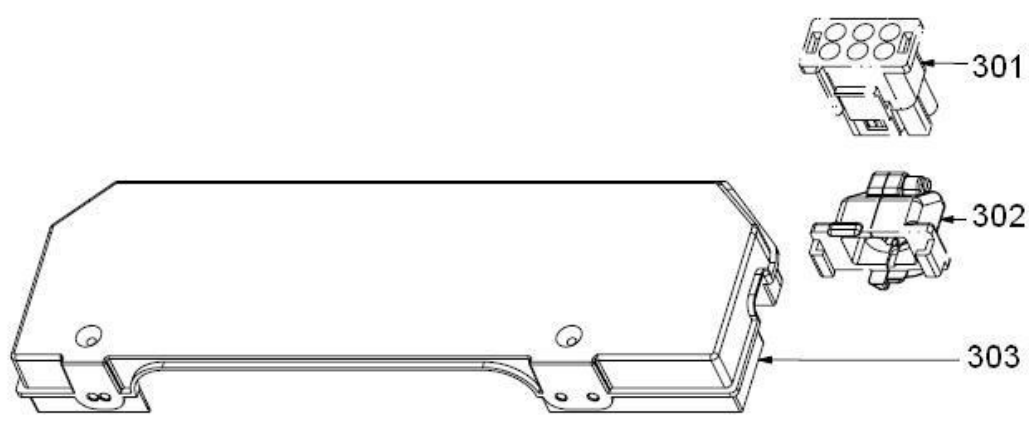
**BAI91ARANA**

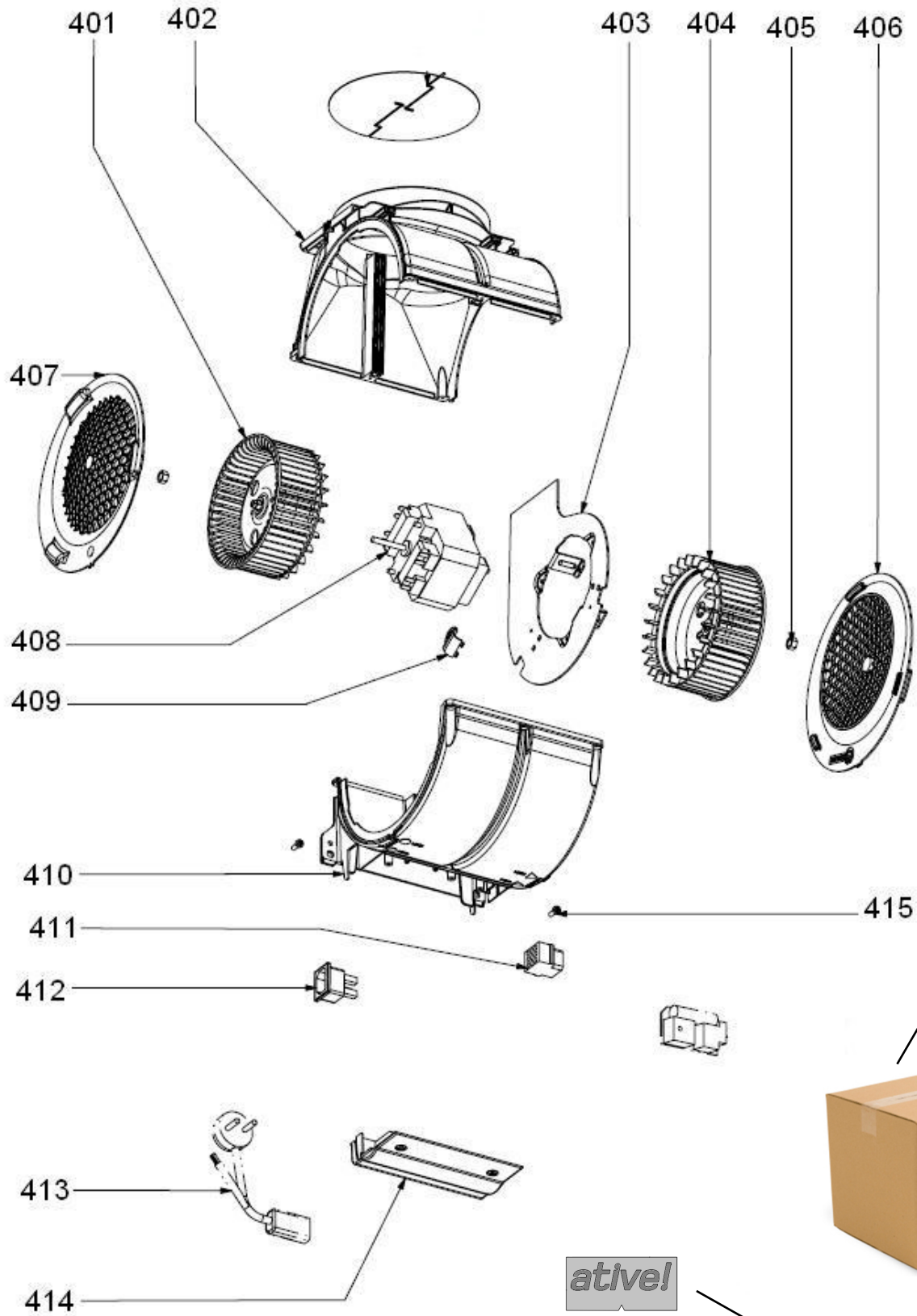
**BAI91ARANA**

<b><i>N° ALT.</i></b>	<b><i>DATA</i></b>	<b><i>MOTIVO</i></b>	<b><i>RESP.</i></b>	<b><i>APROV.</i></b>
00	24.09.08	Lançamento Coifa Brastemp	Roberta	Marcelo Seneme









*ative!*

416

**BRASTEMP**

