

# **CATÁLOGO DE PEÇAS**

## **BRASTEMP**

### **DEPURADOR**

***BAT60P - Linha Prata***

***BAT80P - Linha Prata***

***BAT60L - Linha Luminata***

***BAT80L - Linha Luminata***

<b>N° ALT.</b>	<b>DATA</b>	<b>MOTIVO</b>	<b>RESP.</b>	<b>APROV.</b>
00	03 10 00	Lançamento Depurador de Ar – Linha Prata	Carlos Achão	Francisco
01	26.02.03	Lançamento Depurador de Ar – Linha Luminata	Carlos Achão	Francisco

## IDENTIFICAÇÃO

**B A T 60 P S A NA** onde:

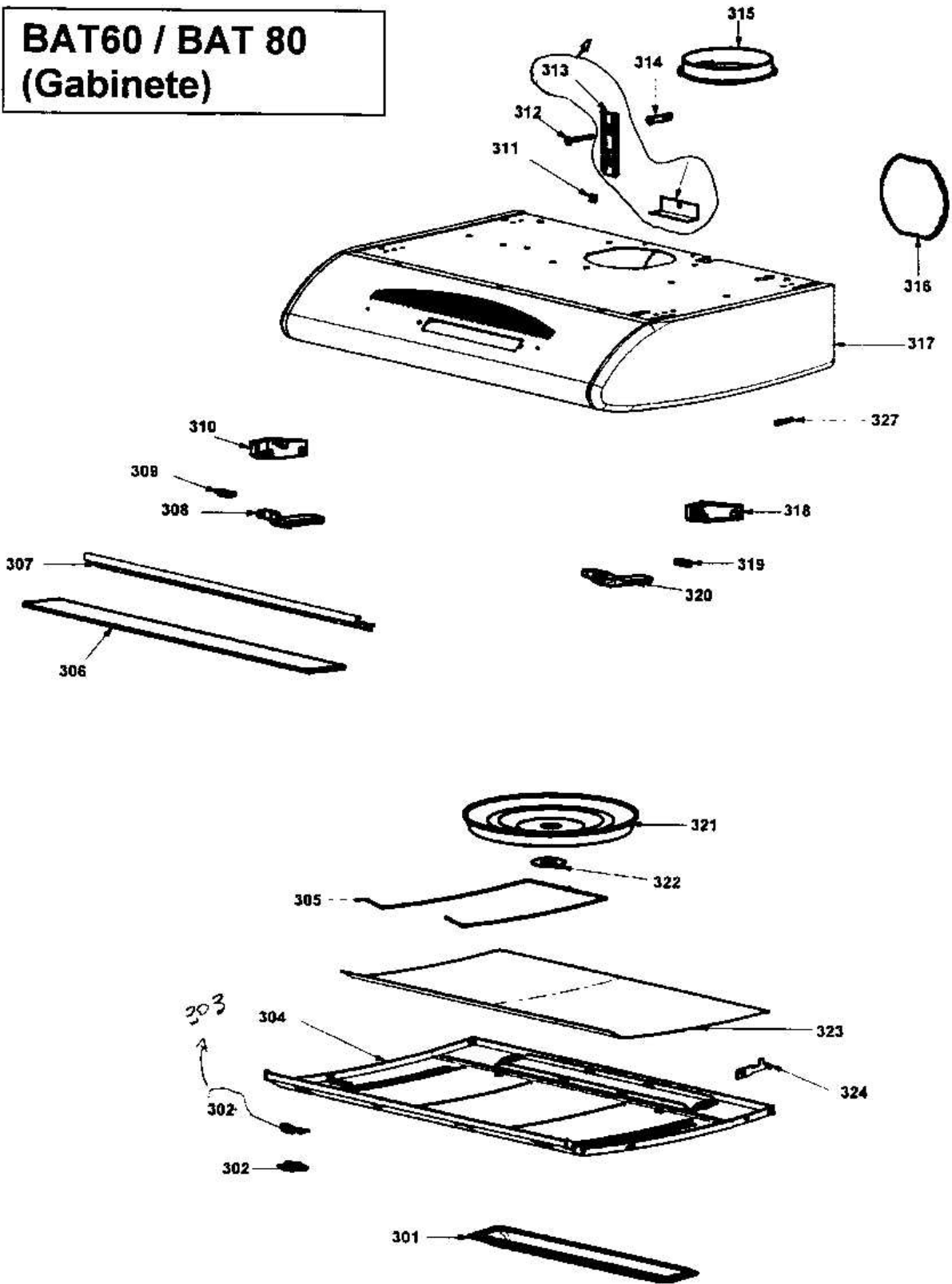
**B** **Marca:** Brastemp  
**A** **Linha:** Depurador de Ar  
**T** **Características:** Tradicional  
**60/80** **Dimensão:** 60 / 80 cm de largura  
**P** **Versão:** P = Linha Prata / L = Linha Luminata  
**S** **Cor:** S = Prata (Silver) / Q = Champanhe  
**A** **Tensão:** A= 127V / 60Hz  
B= 220V / 60Hz  
**NA** **Mercado:** Nacional

<b>Modelo</b>	<b>USE</b>	<b>Período de Fabricação</b>
BAT60P	BAT60P	OUT/00
BAT80P	BAT80P	OUT/00
BAT60L	BAT60L	MAR/03
BAT80L	BAT80L	MAR/03

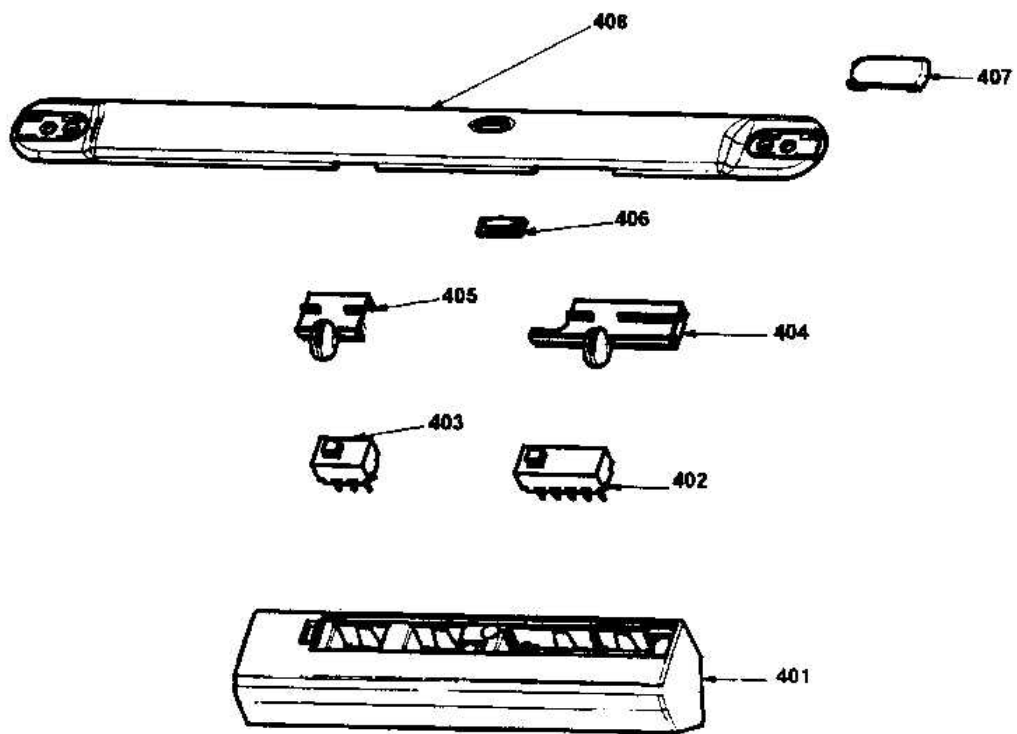
## CARACTERÍSTICAS DO PRODUTO

	<b>BAT60P / L</b>	<b>BAT80P / L</b>
Tradicional	●	●
1 Motor	●	
2 Motores		●
Para fogão de 4 bocas	●	
Para fogão de 6 bocas		●
3 Velocidades	●	●

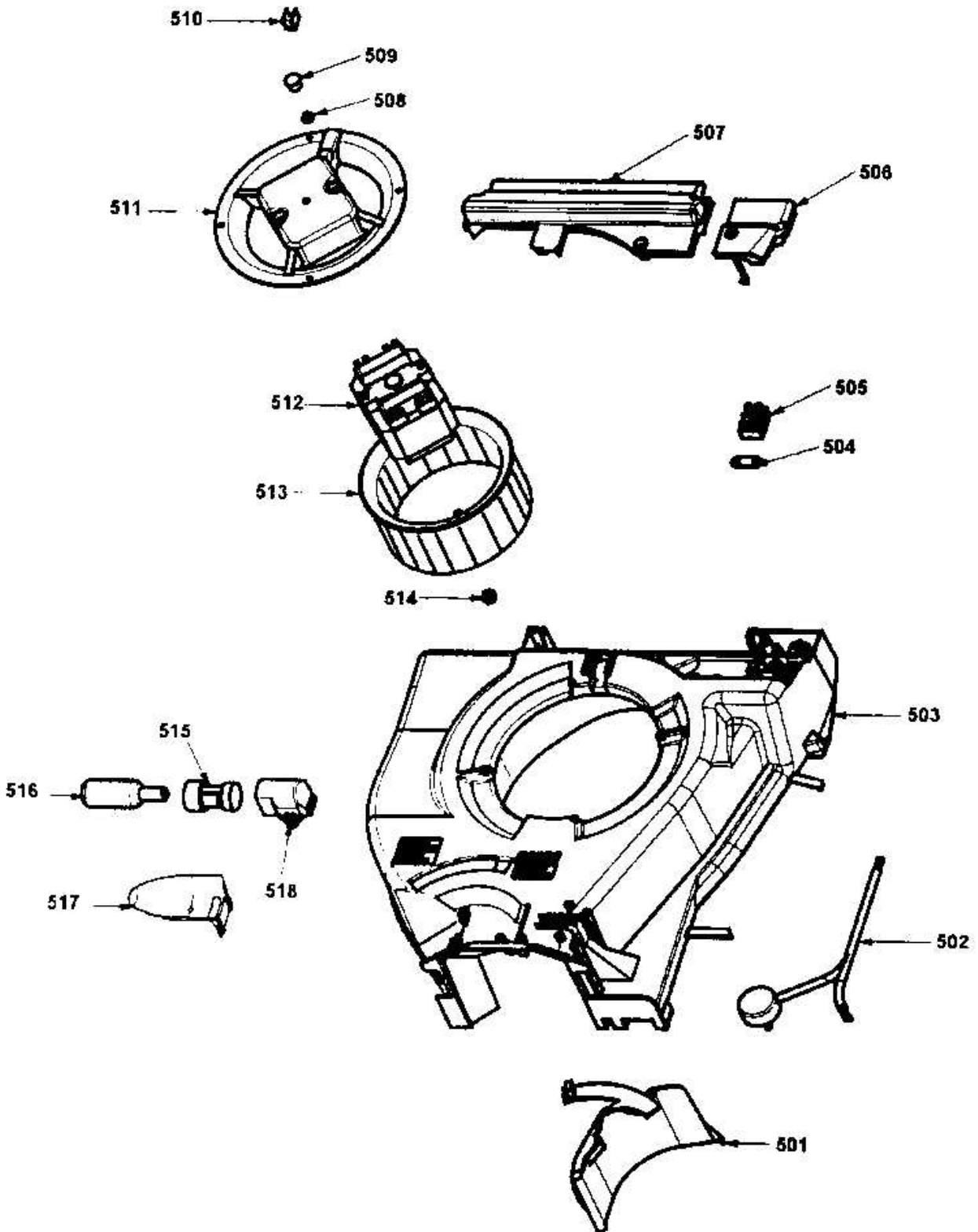
**BAT60 / BAT 80  
(Gabinete)**



**BAT60 / BAT80 (Painel)**



# BAT60 (Componentes Internos)



# BAT80 (Componentes Internos)

