

CATÁLOGO DE PEÇAS

BRASTEMP

DEPURADOR INOX

BAT60XRANA

BAT80XRANA

N° ALT.	DATA	MOTIVO	RESP.	APROV.
00	30 05 01	Lançamento Depurador de Ar – Linha Inox	Carlos Achão	Francisco

IDENTIFICAÇÃO

B A T 6 0 X R A N A onde:

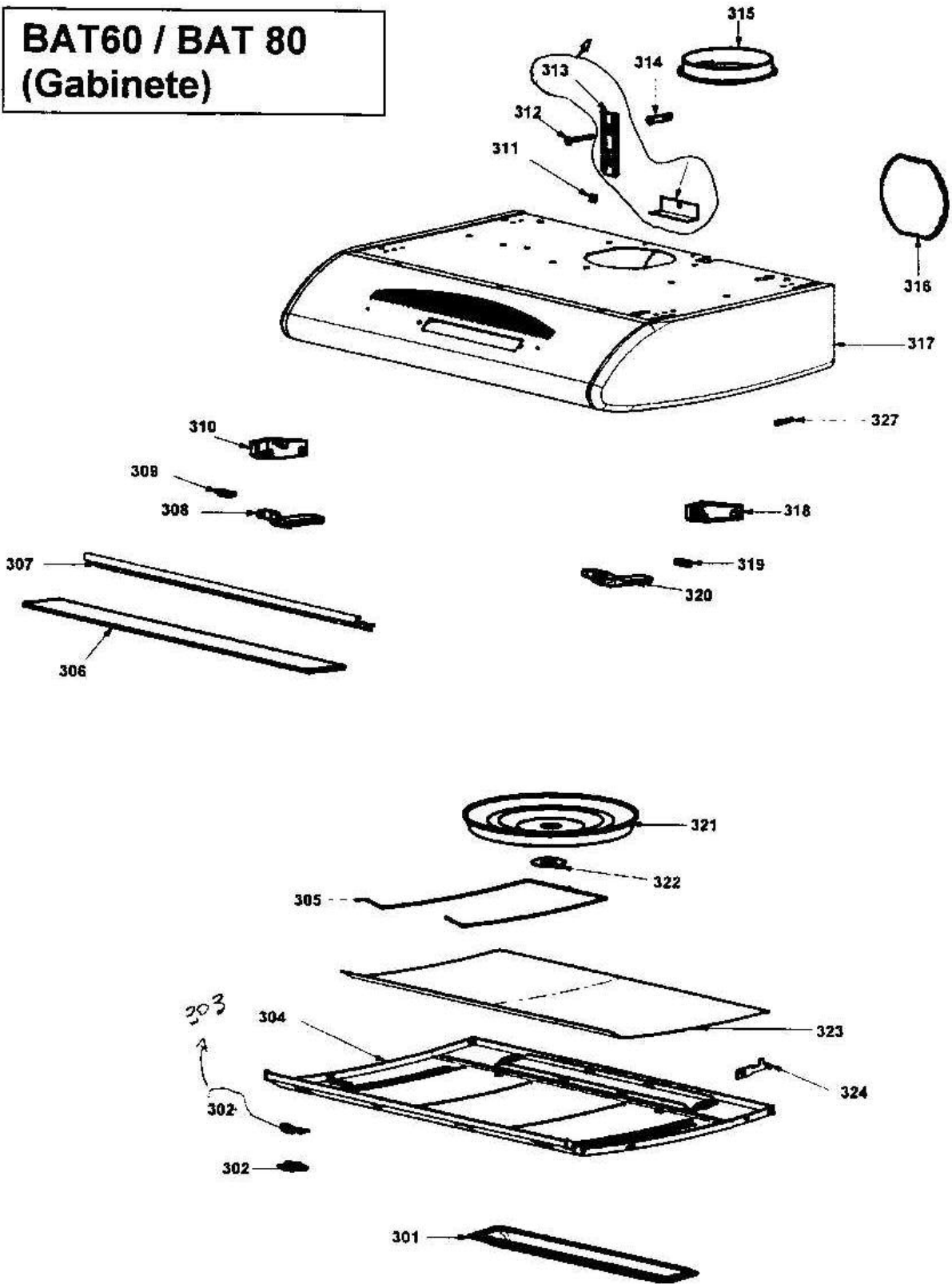
B **Marca:** Brastemp
A **Linha:** Depurador de Ar
T **Características:** T= Tradicional
60/80 **Dimensão:** 60 cm
X **Versão:** Linha Inox
R **Cor:** Inox
A **Tensão:** A= 127V / 60Hz
B= 220V / 60Hz
NA **Mercado:** Nacional

Modelo	USE	Período de Fabricação		
BAT60X	BAT60X	MAI/01		
BAT80X	BAT80X	MAI/01		

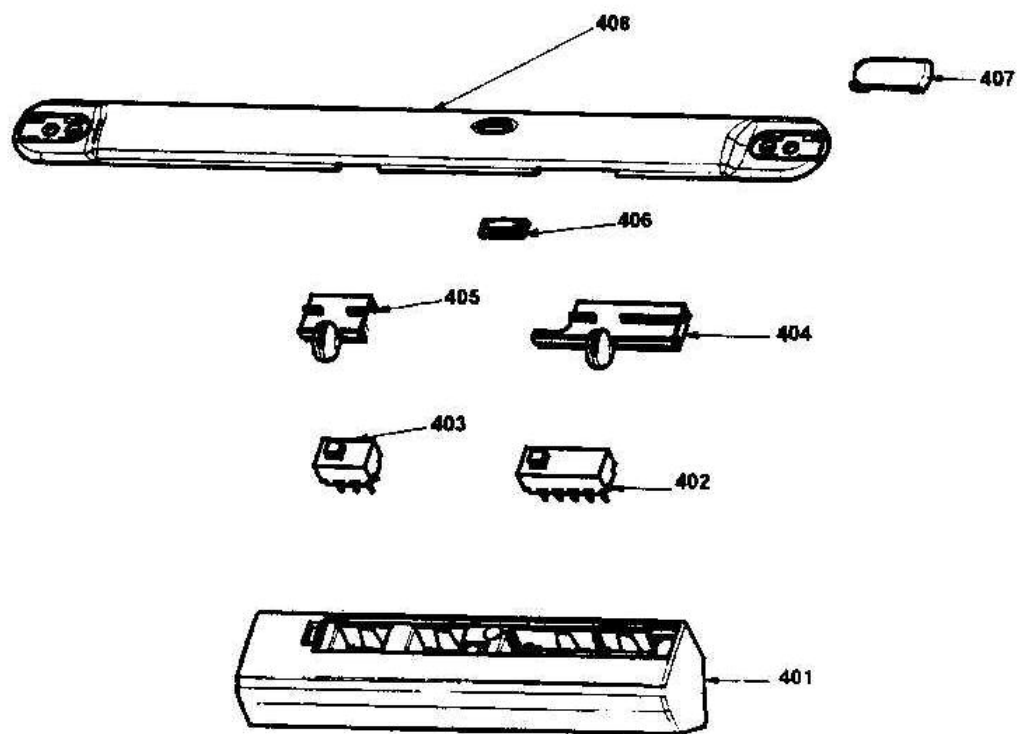
CARACTERÍSTICAS DO PRODUTO

	BAT60X	BAT80X
Tradicional	●	●
1 motor	●	
2 motores	●	●
Para fogão de 4 bocas	●	
Para fogão de 6 bocas		●

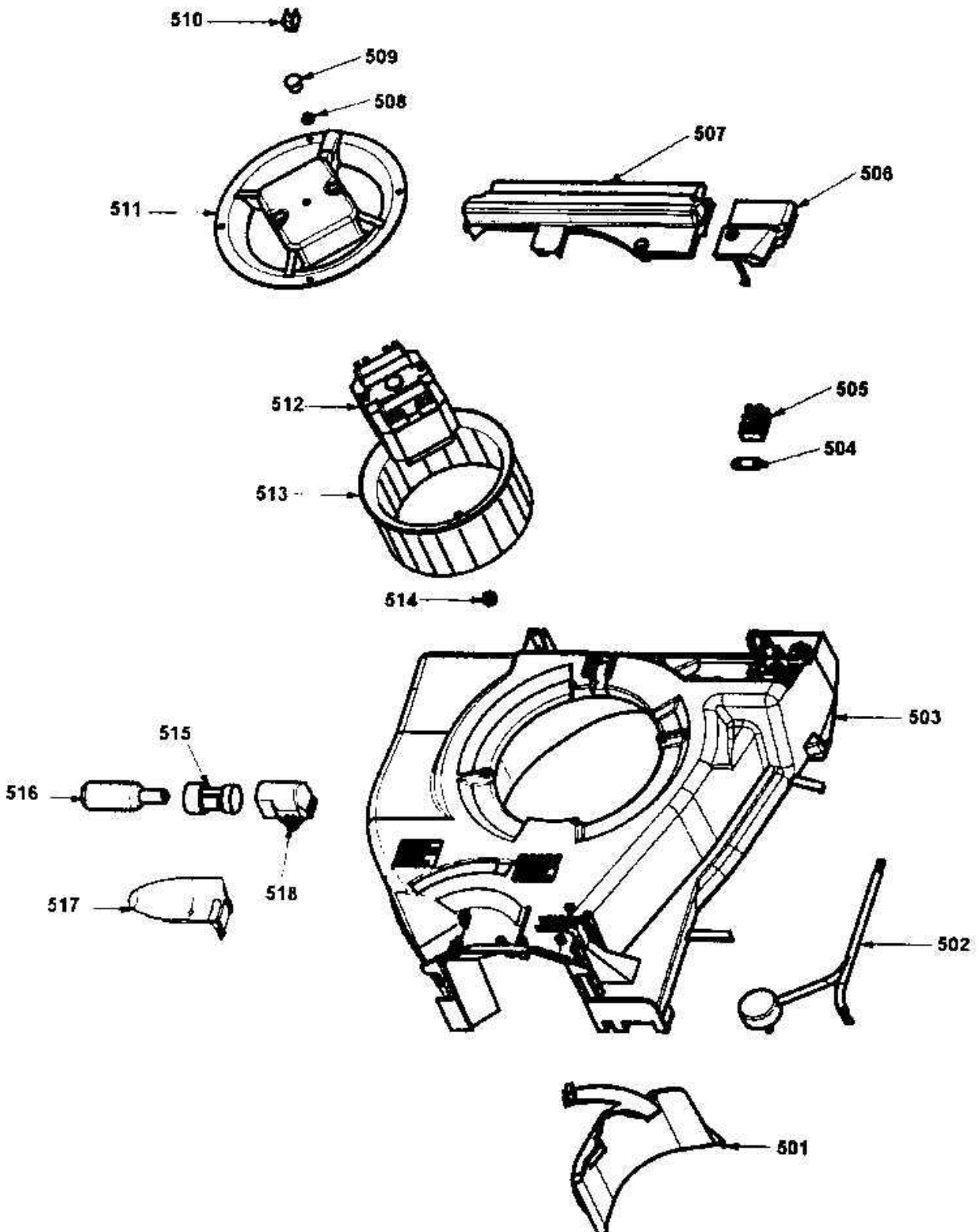
**BAT60 / BAT 80
(Gabinete)**



BAT60 / BAT80 (Painel)



BAT60 (Componentes Internos)



BAT80 (Componentes Internos)

