

CATÁLOGO DE PEÇAS

BRASTEMP

COIFAS ILHA

CORPO DE VIDRO/CORPO DE INOX

BAV 90A

BAJ 90A

N° ALT.	DATA	MOTIVO	RESP.	APROV.
00	30.10 01	Lançamento das Coifas Ilhas – Corpo de Vidro/ Corpo de Inox	Carlos Achão	Francisco

IDENTIFICAÇÃO

BAV90ARANA onde:

B **Marca:** Brastemp

A **Linha:** Coifa

V **Características:** V= Ilha corpo de Vidro / J= Ilha corpo de Inox

90 **Dimensão:** 90 cm

A **Versão:** Primeira

R **Cor:** Inox

A **Tensão:** A= 127V / 60Hz
B= 220V / 60Hz

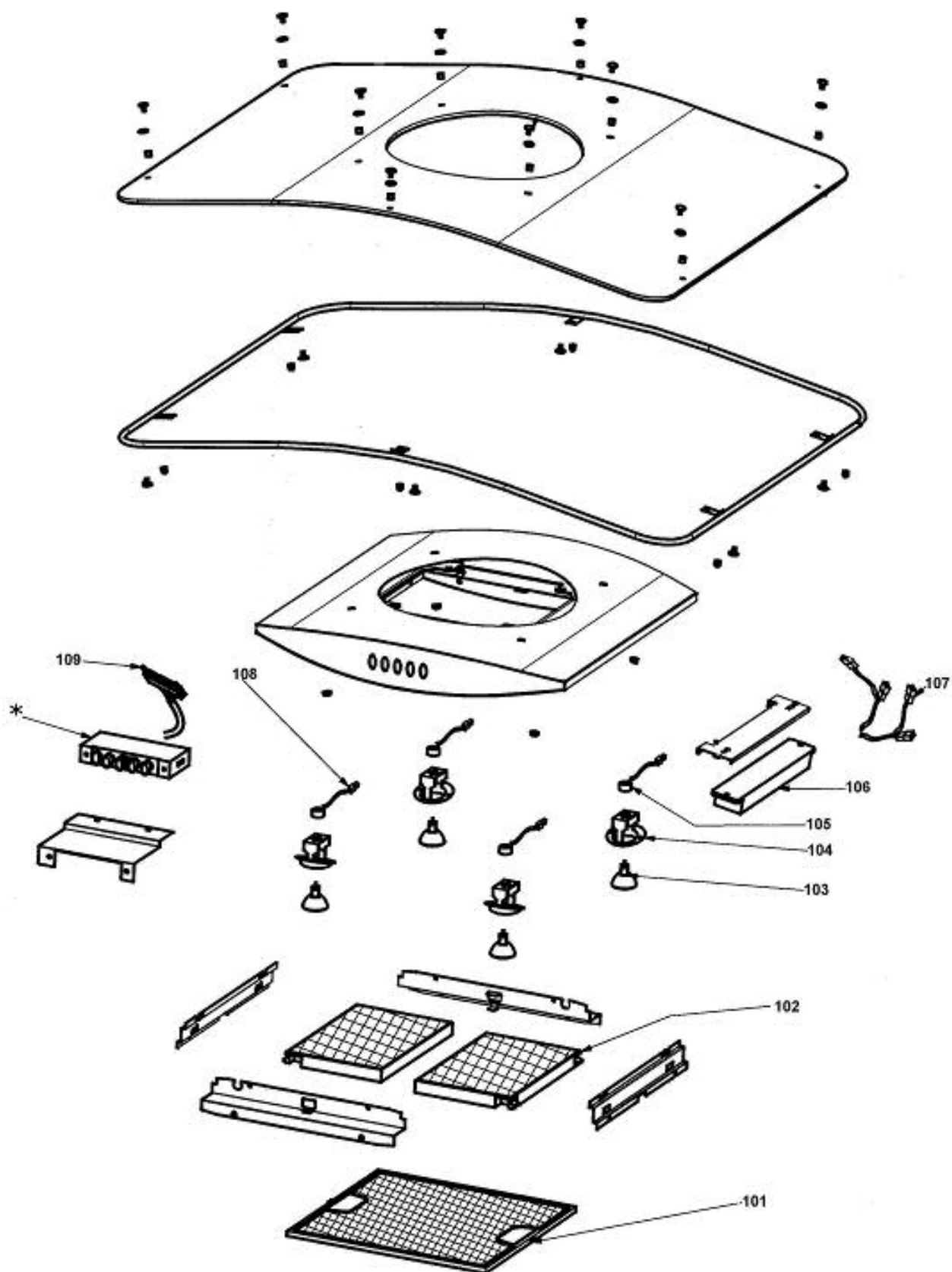
NA **Mercado:** Nacional

Modelo	USE	Período de Fabricação	CORPO DE VIDRO	CORPO DE INOX
BAV90A	BAV90A	OUT/01...	●	
BAJ90A	BAJ90A	OUT/01...		●

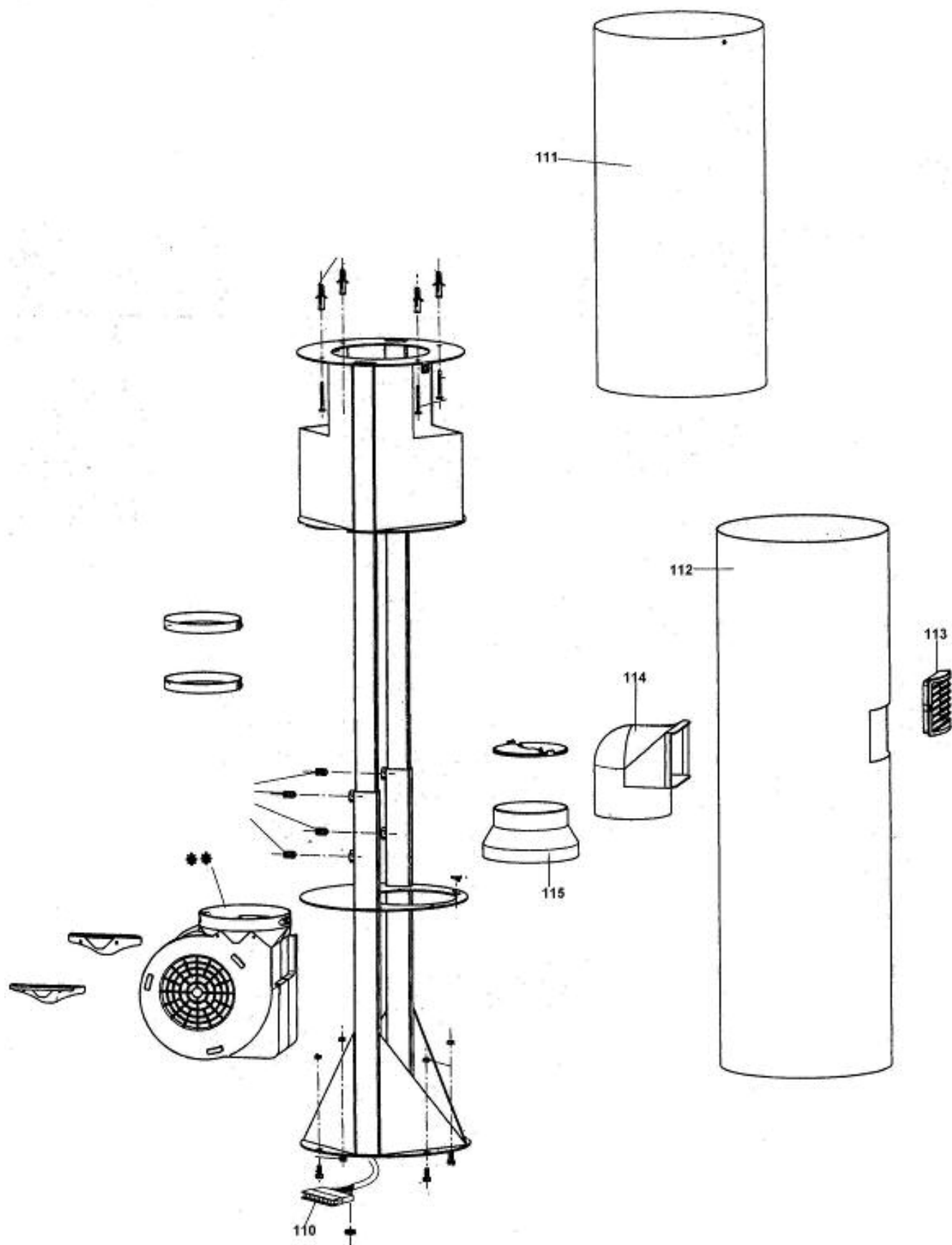
CARACTERÍSTICAS DO PRODUTO

	BAV90A	BAJ90A
1 Motor	●	●
3 Velocidades	●	●
Lâmpadas	●	●
4 Halógenas	●	
2 Fluorescentes		●
Filtros de Carvão Ativado : 2	●	●
1		●

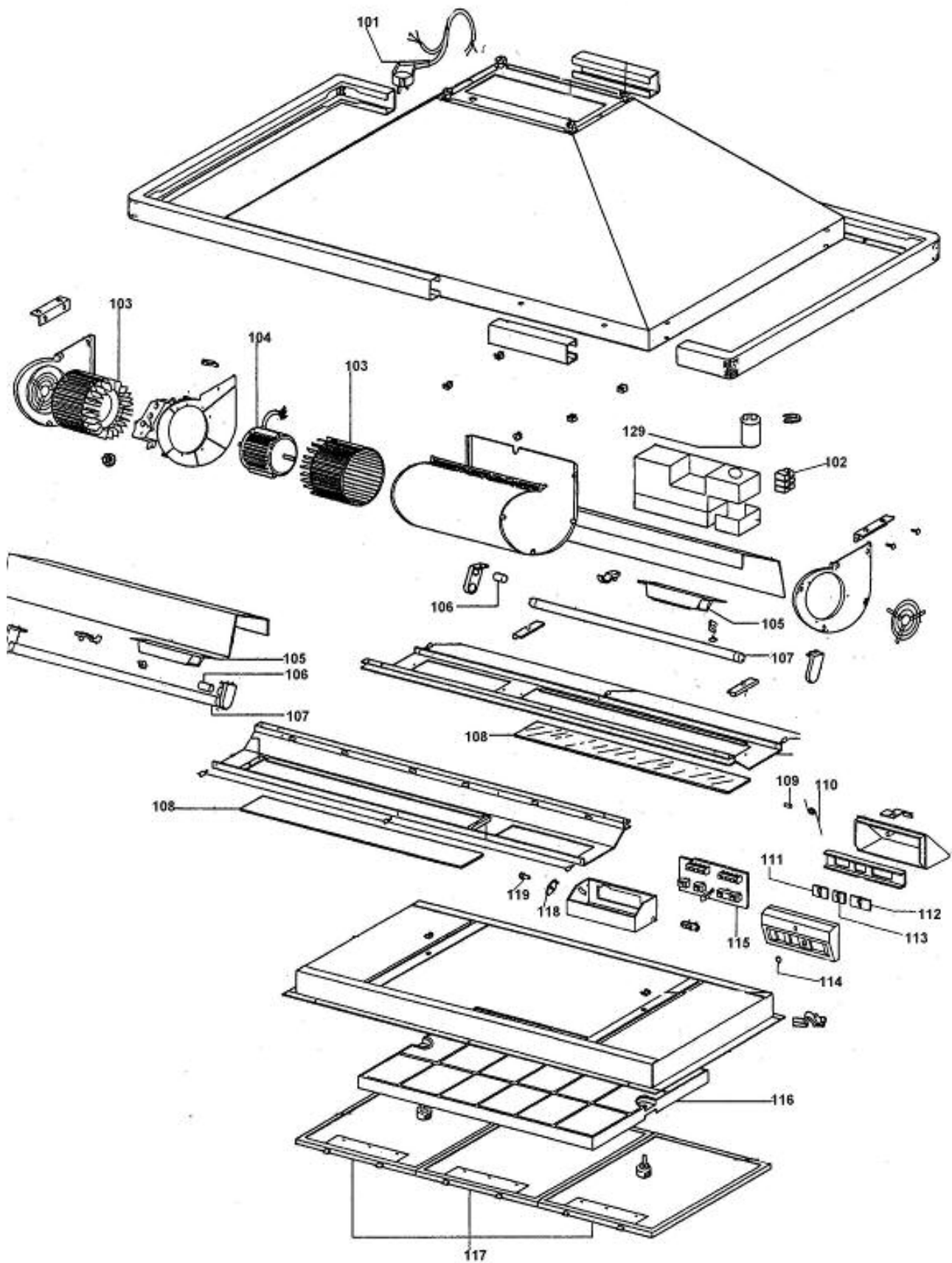
BAV90A



BAV90A



BAJ90A



BAJ90A

