

**BRASTEMP**

# **CATÁLOGO DE PEÇAS**

## **CONDICIONADOR DE AR SPLIT**

**BBV09BB**

**BBY09BB**

**BBU09BB**

**BBZ09BB**

**BBV12BB**

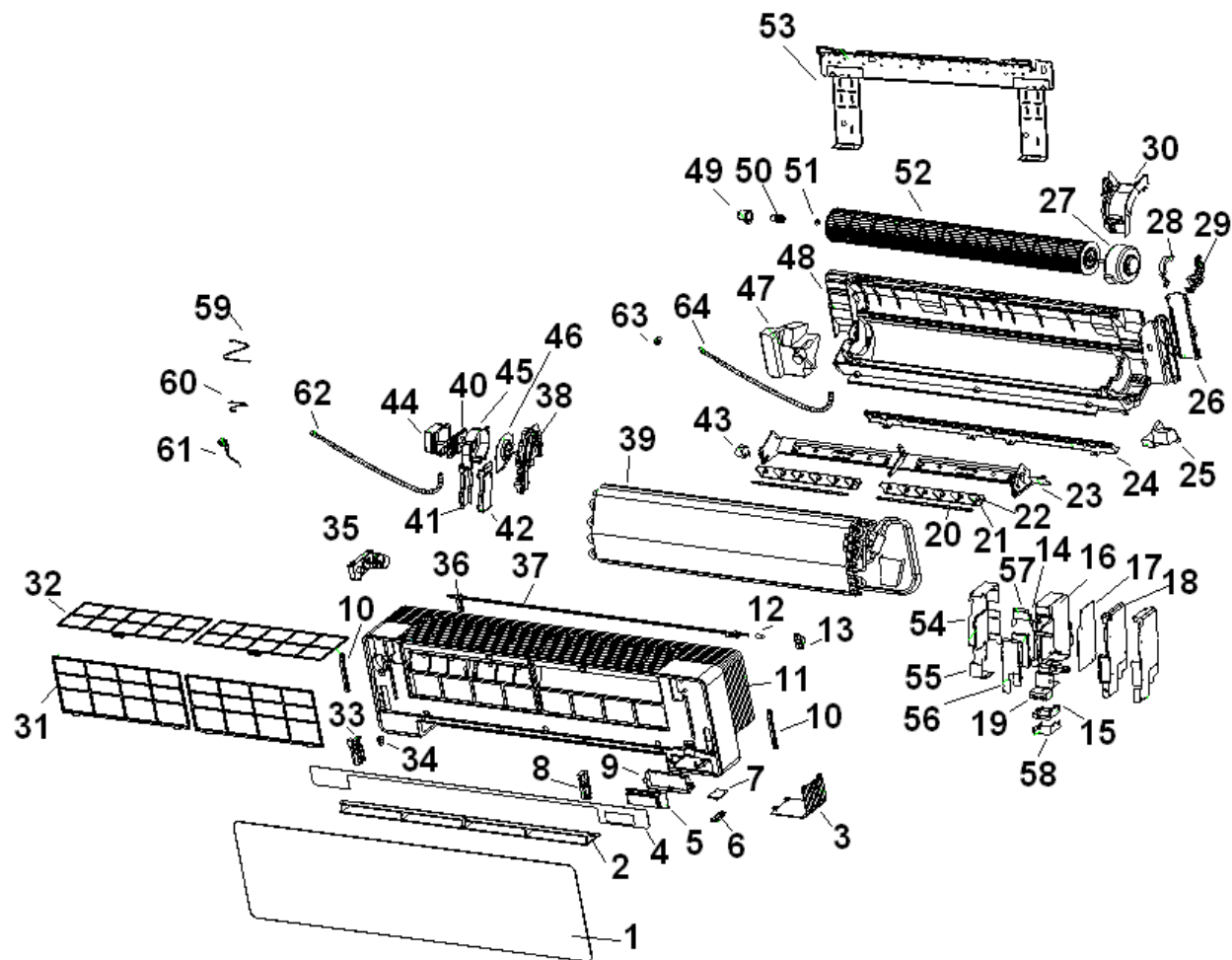
**BBY12BB**

**BBU12BB**

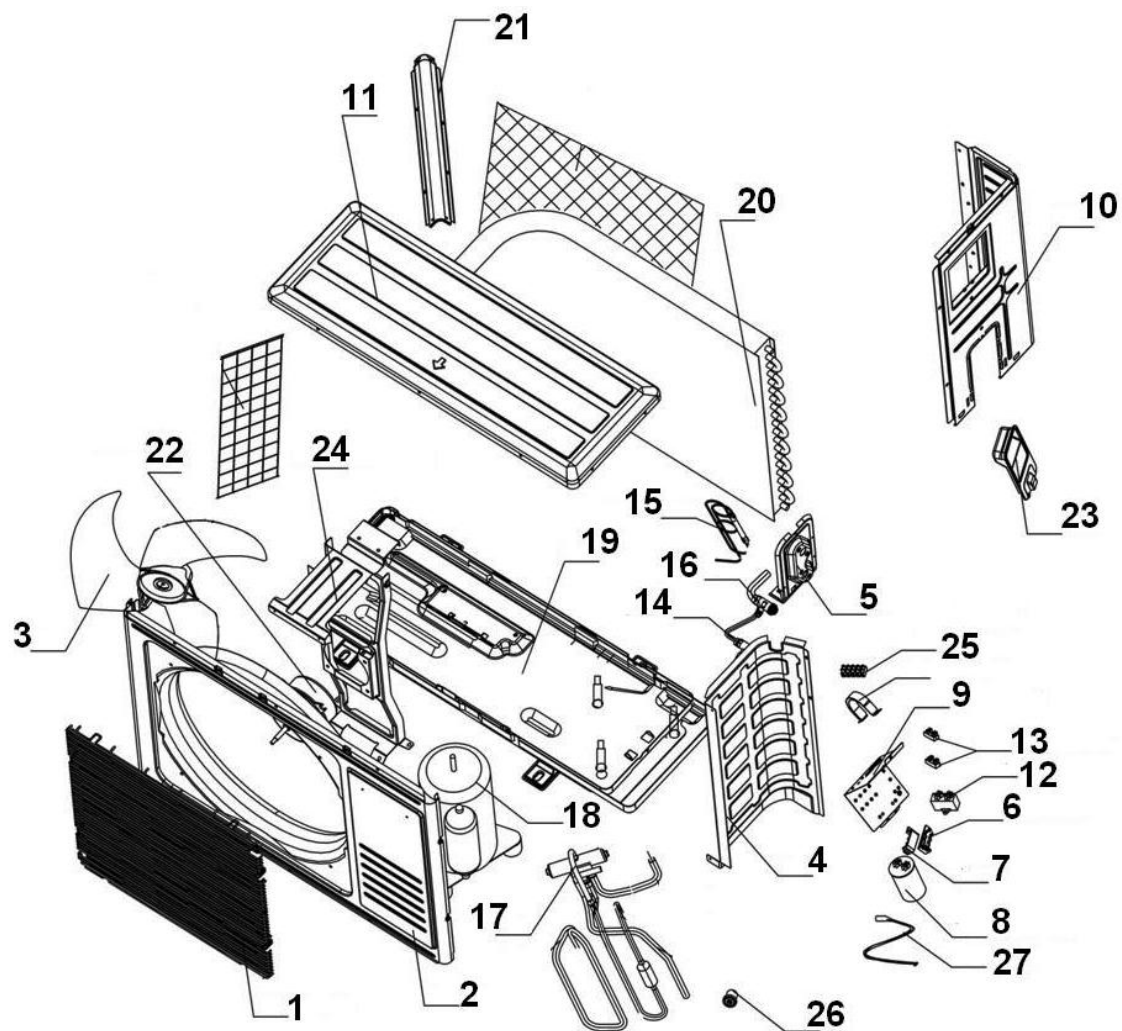
**BBZ12BB**

<b>Revisão</b>	<b>Motivo</b>	<b>Data</b>
00	Lançamento Condicionador de Ar Split Linha "Clean Brastemp"	15/09/2010
01	Acréscimo de fotos da caixa de comando	12/06/2013

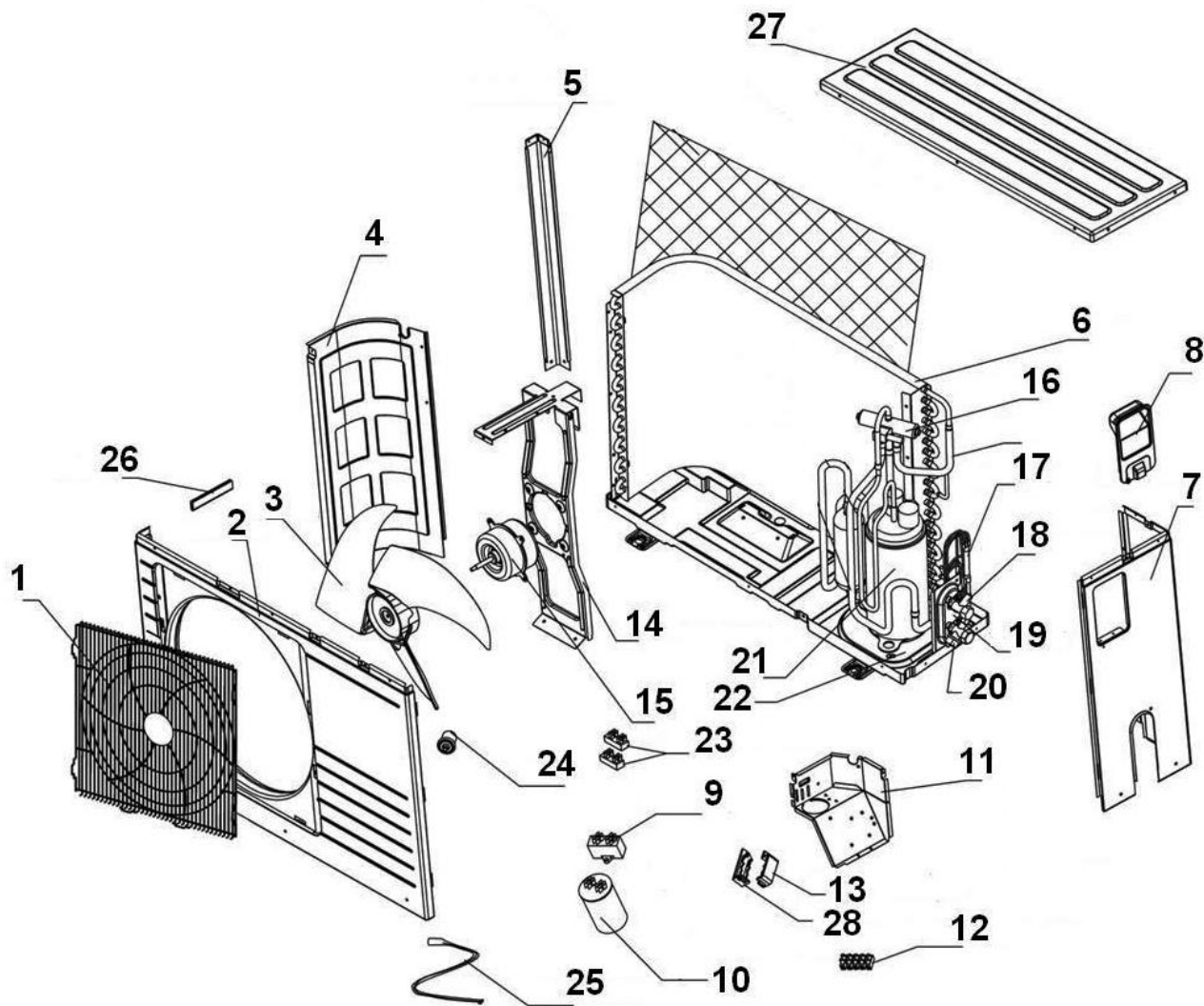
Unidade Interna: BBV09BB, BBU09BB, BBV12BB e BBU12BB



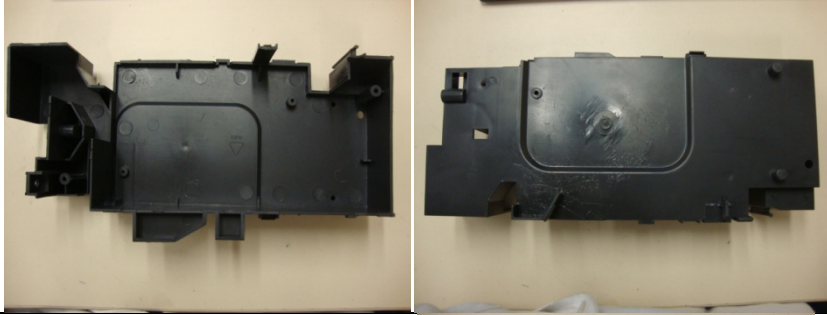

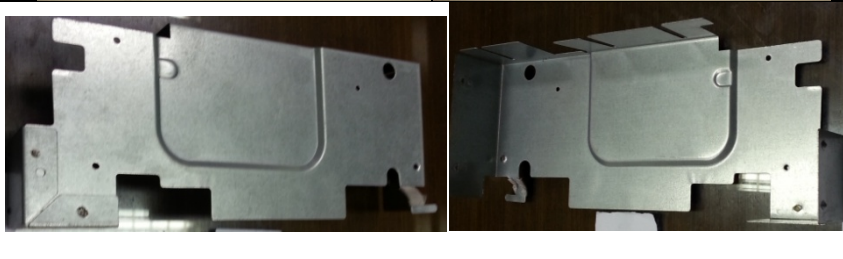
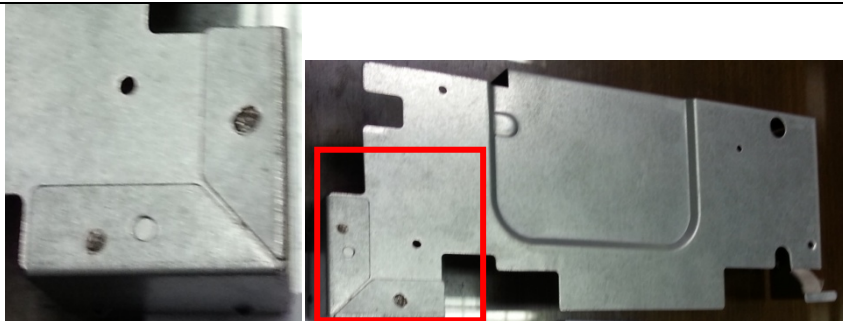




Unidade Externa: BBY09BB e BBZ09BB



Unidade Externa: BBY12BB e BBZ12BB



Referência	Descrição Peça	Foto
14	Tampa plastica caixa de comando	
15	Tampa da borneira	
16	Caixa plástica do controle eletrônico	
18	Lateral plástica direita	
54	Proteção Metálica Caixa Comando Esquerda	
55	Proteção Metálica Caixa Comando Esquerda	

Referência	Descrição Peça	Foto
56	Tampa Metálica Superior Caixa Comando	
57	Tampa Metálica Superior Traseira Pequena	
58	Tampa Métrica da Borneira	