

BRASTEMP

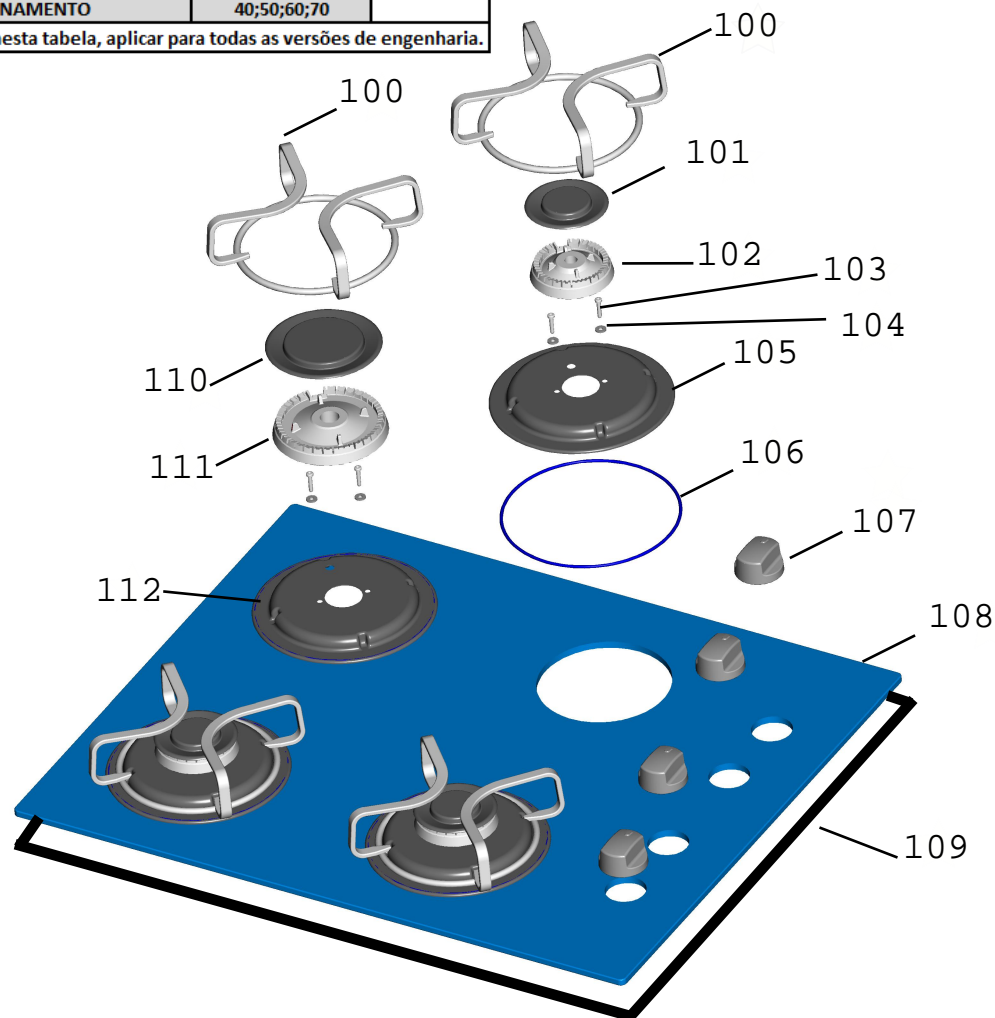
CATÁLOGO DE PEÇAS

BD060A

Revisão	Motivo	Páginas Alteradas	Elaborado Por	Revisado Por	Data
00	Lançamento do cooktop preto		Roberta Ariano	-	10/09/2009
02	Lançamento do cooktop clean BD060A		Eduardo L Palombo	-	03/01/2011
03	Lançamento do cooktop – Revisão de versão de engenharia			-	

Ref.	Peça	Descrição	Versão	Informativo
100	W10856167	TREMPE INDIVIDUAL ESMALTADO KIT	00;10;20;30;40;50;60	PPFG0117
	W10865393	TREMPE SIMPLES AGRUP	70	
101	326055047	CAPA DO QUEIMADOR SR ALUMINIO	00;10	
	W10816564	CAPA QUEIM-SR,HEB	20;30;40;50;60;70	
102	326058505	QUEIMADOR SR ALUMINIO	00;10	
	W10451658	QUEIM-SR,HEB	20;30;40;50;60;70	
103	326056304	PARAFUSO DO DISCO DO QUEIMADOR	00;10	
	W10562959	PARAFUSO DO ESPALHADOR	20;30;40;50;60;70	
105	326059515	DISCO DE APOIO SEMI RAP ESMALTADA	00;10	
	W10562944	DISCO APOIO SEMI RAPIDO ESMALTADO	20;30;40;50;60;70	
107	W10688302	MANIPULO DE ACIONAMENTO	00;10;20;30	
	W10674113	MANIPULO DE ACIONAMENTO	40;50;60;70	

Para as referências da família 100 não indicadas nesta tabela, aplicar para todas as versões de engenharia.

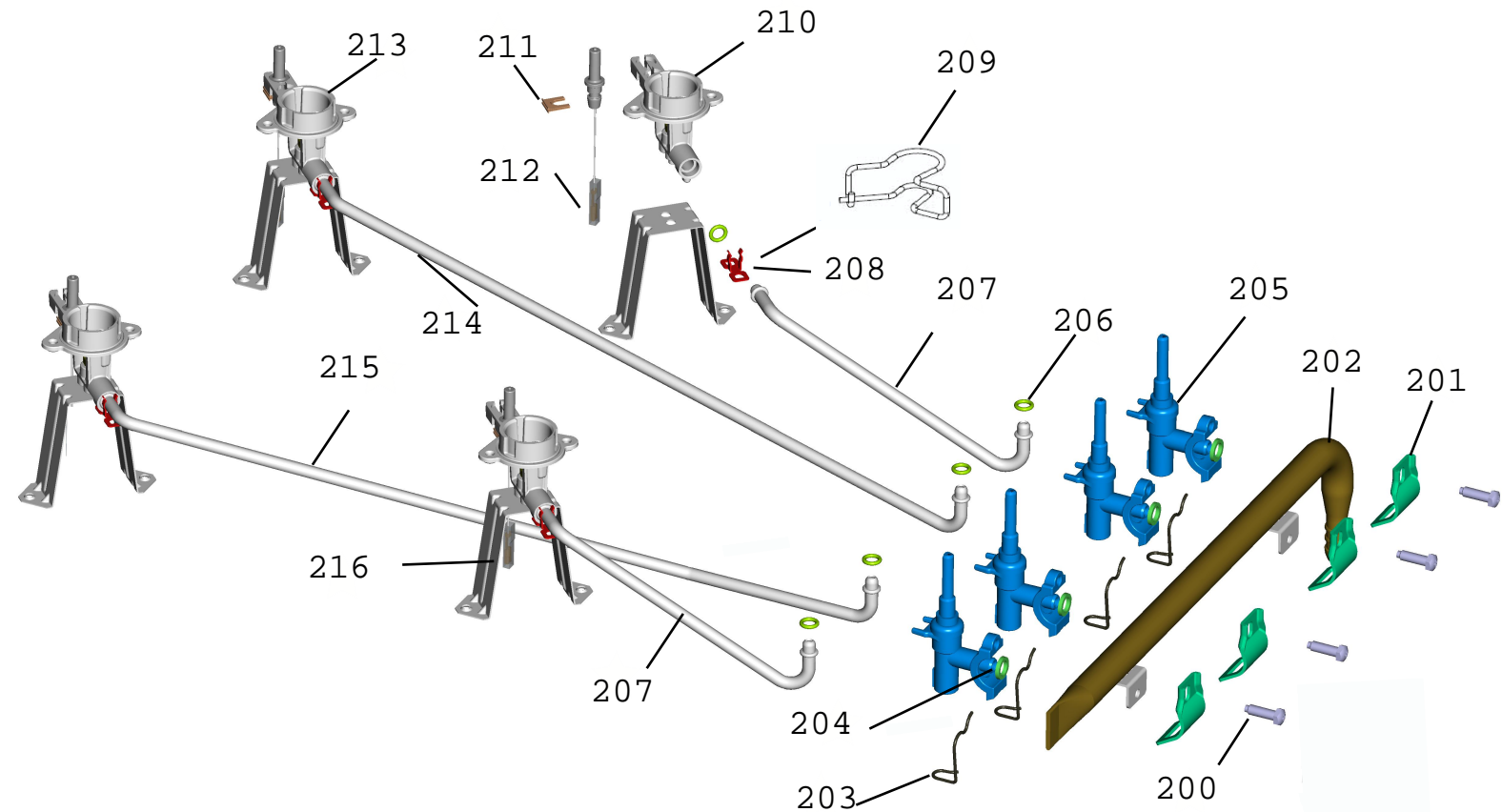


Ref.	Peça	Descrição	Versão	Informativo
108	W10344579	MESA DE TRABALHO VIDRO 4BC	00;10	PPFG0117
	W10554765	MESA TRABALHO VIDRO 4BC PRETO	20;30;40;50;60;70	
109	326050718	ANEL DE VEDACAO DO COOKTOP	00;10	
	W10620109	GAXETA EMB DO COOKTOP PRETO UNIT	20;30;40;50;60;70	
110	326055045	CAPA QUEIM-R,ECBLUX	00;10	
	W10816563	CAPA QUEIM-R,HEB	20;30;40;50;60;70	
111	326058506	QUEIMADOR R ALUMINIO	00;10	
	W10451657	QUEIM-R,HEB	20;30;40;50;60;70	
112	326059514	DISCO DE APOIO RAP ESMALTADO	00;10	
	W10562947	DISCO APOIO RAPIDO ESMALTADO	20;30;40;50;60;70	

Para as referências da família 100 não indicadas nesta tabela, aplicar para todas as versões de engenharia.

Ref.	Peça	Descrição	Versão	Informativo
205	326056404	REGISTRO-GLP,GN,BRANCO	00;10;20;30;40;50;60;70	PPFG0117
	326035078	REGISTRO RAMAL GN	20;30;40;50;60;70	
207	W10277129	TUBO DE LIGACAO ALUMINIO	00;10	
	W10562952	TUBO DE LIGACAO	20;30;40;50;60;70	
210	W10278959	QUEIMADOR SR ALUMINIO Cj	00;10;20	
	W10393975	SUP INJ-SR,HEB	30;40;50	
212	W10277254	ELETRODO DE ACENDIMENTO DA MESA 4 VIAS	00;10	
	W10649765	REDE ELETRICA SUP DO INJETOR BDD61	20;30;40;50;60;70	
	W10277255	REDE ELETRICA ALTA TENSÃO Cj	20;30;40;50;60;70	
213	W10278971	QUEIMADOR R ALUMINIO Cj	00;10;20	
	W10723824	SUP INJ-R,HEB	30;40;50	
215	W10277112	TUBO DE LIGACAO ALUMINIO	00;10	
	W10562953	TUBO DE LIGACAO	20;30;40;50;60;70	
216	W10274122	SUPORTE QUEIMADOR	00;10	
	W10563337	BRACKET CJ SUPORTE INJETOR	20;30;40;50	

Para as referências da família 200 não indicadas nesta tabela, aplicar para todas as versões de engenharia.



Ref.	Peça	Descrição	Versão	Informativo
300	W10277710	BUCHA DE VEDACAO	00;10	PPFG0117
	W10562950	ANEL DE VEDACAO DO MANIPULO	20;30;40;50;60;70	
301	326001354	CHAVE SELETORA	00;10	PPFG0111
	W10505773	REDE ELETRICA ACENDIMENTO BIVOLT	00;10;20;30;40;50;60;70	PPFG0117
305	W10191094	USINA ELETRONICA 4 SAIDAS BIVOLT	00;10;20;30;40	PPFG0117
	W10701100	AGRUPADOR USINA 4 SAIDAS	50;60;70	
313	W10450823	SUPORE DA MESA DE TRABALHO	00	
	W10588973	CAIXA PROTECAO 4B	10;20;30;40;50;60;70	

Para as referências da família 300 não indicadas nesta tabela, aplicar para todas as versões de engenharia.

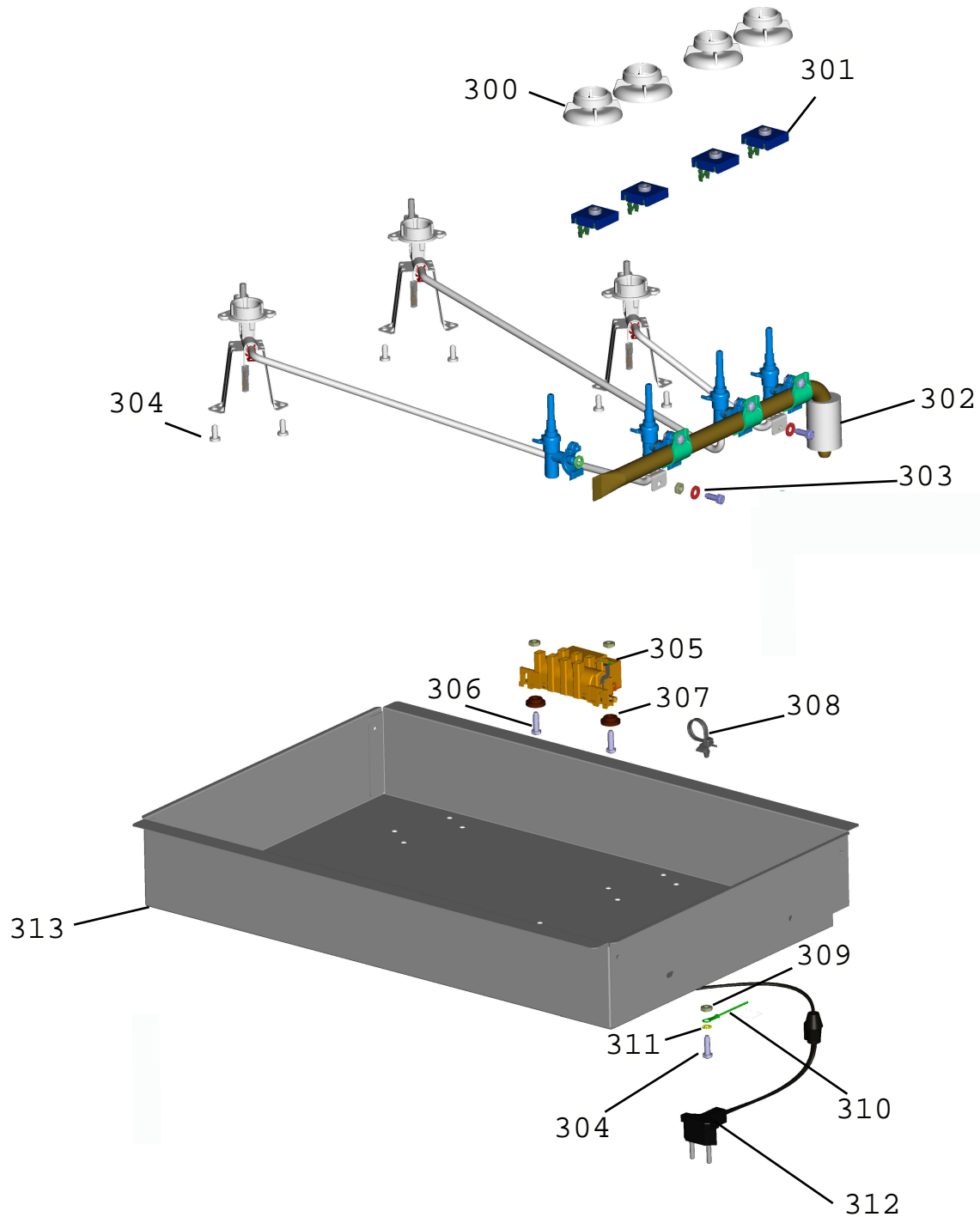


Tabela de posições dos registros

Versão de Engenharia 00 e 10			
BD060AEUNA e BDD61AEUNA			
326056404	326056404	326056404	326056404
Branco	Branco	Branco	Branco
Conforme catálogo atual			

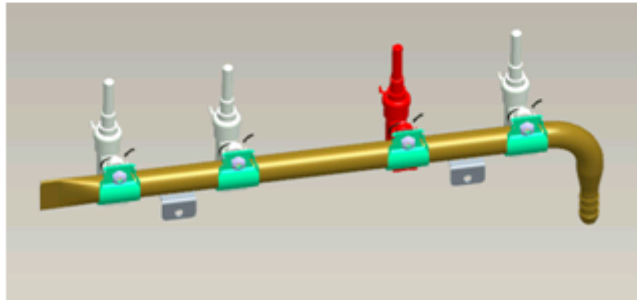
Versão de Engenharia 20			
BD060AEUNA e BDD61AEUNA			
326056404	326056404	326035078	326056404
Branco	Branco	Vermelho	Branco
			

Tabela de aplicação dos parafusos

Código	Descrição no Catálogo	Local de aplicação
20369	PARAFUSO AA CABEÇA PANELA Ø 4,8	Suporte do queimador / Caixa metálica
W10519565	PARAFUSO CAB. PANELA M5x14 TORX25	Registro / Tubo de distribuição + Fio Terra + Tubo de distribuição / Caixa metálica
326021478	PARAFUSO CABEÇA PANELA M5	Usina / Caixa metálica
326056304	PARAFUSO M3 x 0,5 - 16	Disco de apoio / Mesa / Corpo queimador (versão engenharia 00 e 10)
W10562959	PARAFUSO M4-HEB	Disco de apoio / Mesa / Corpo queimador (versão engenharia 20)