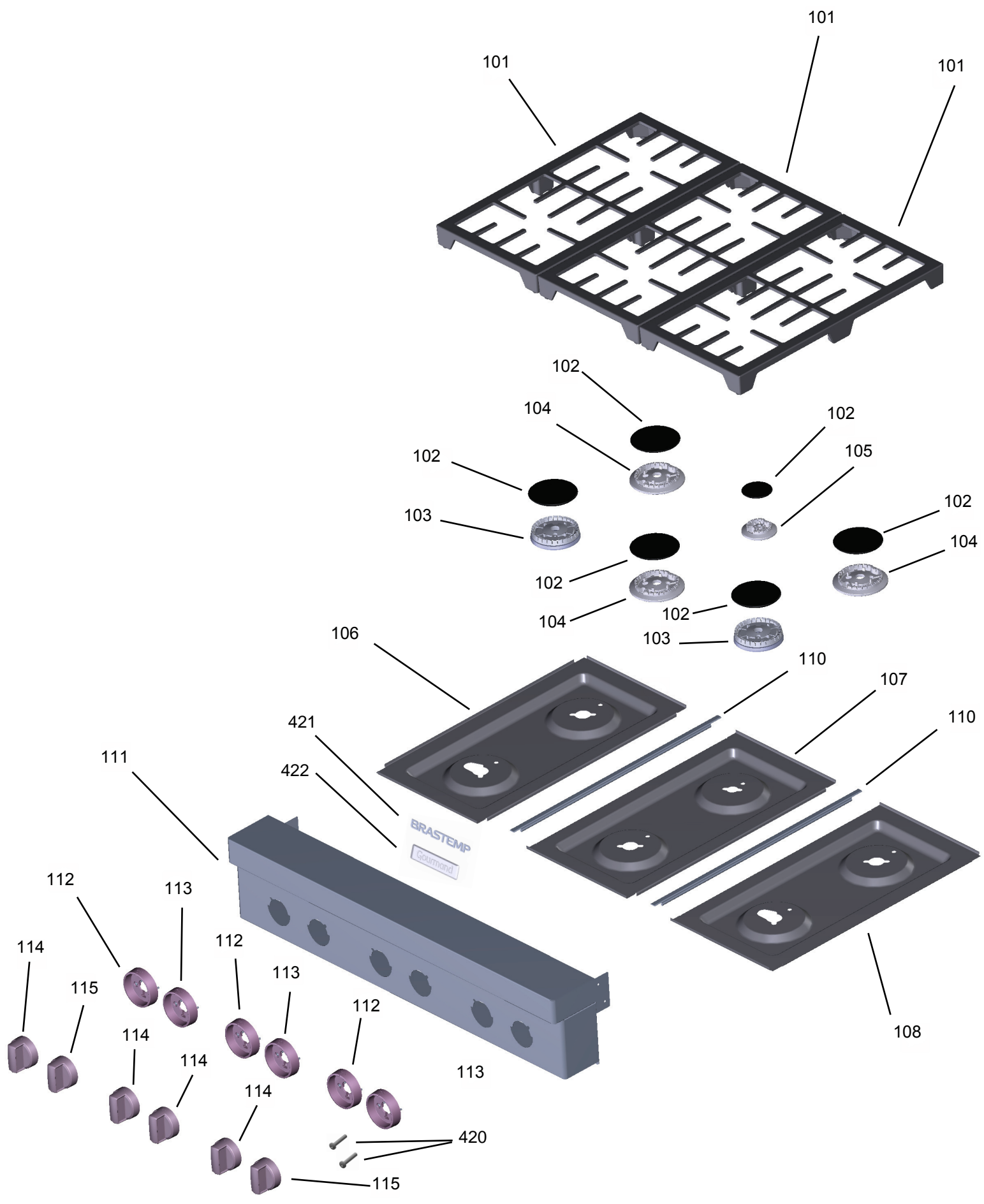


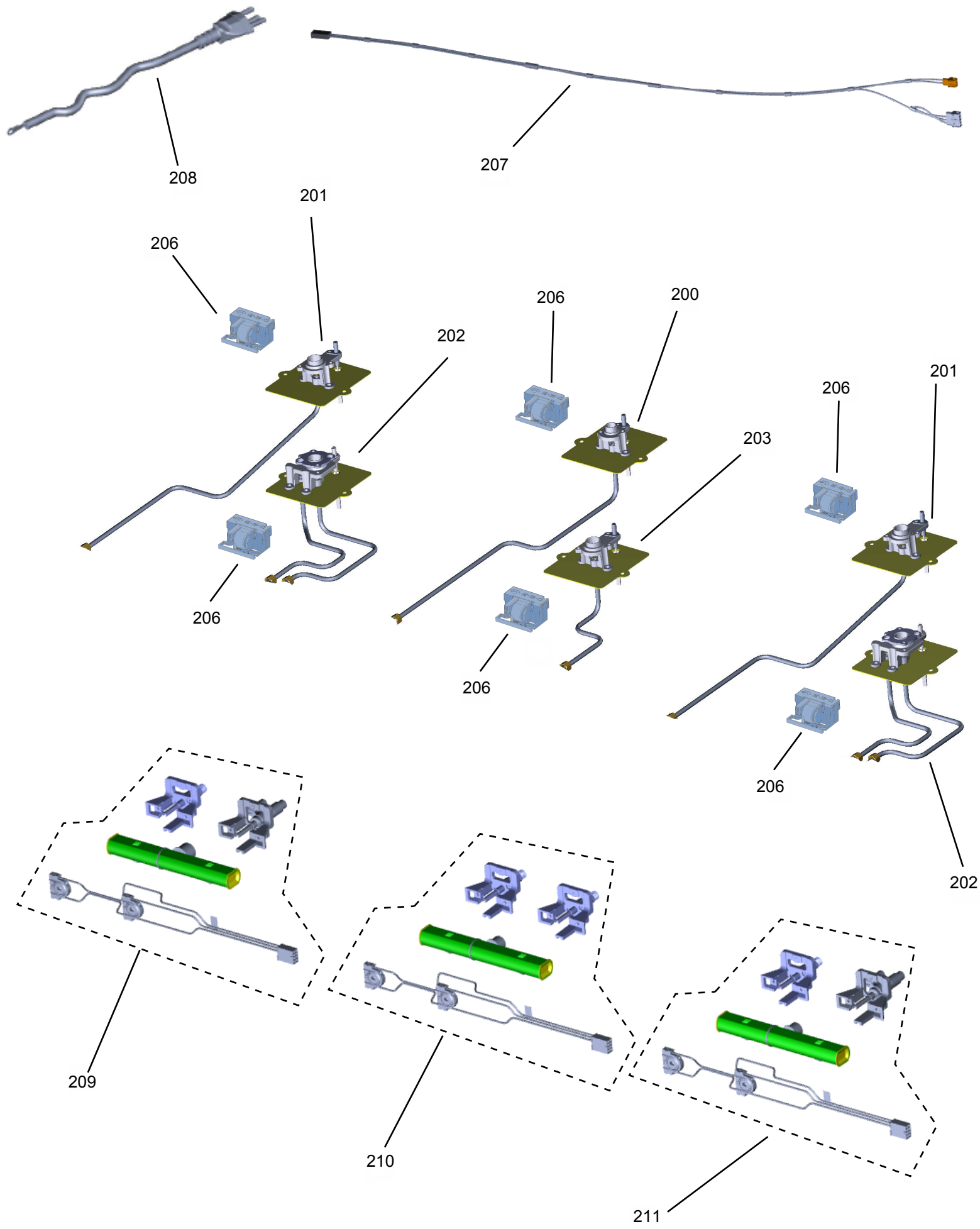
Vista Explodida do Produto

Motivo	Lançamento
Modelo do produto	68F-\$5F
Categoria do produto	Cocção
Marca do produto	6fUghYa d

**Em caso de dúvida,
entre em contato
com o
CDP Códigos
através de uma
Solicitação de Serviços
no CRM**



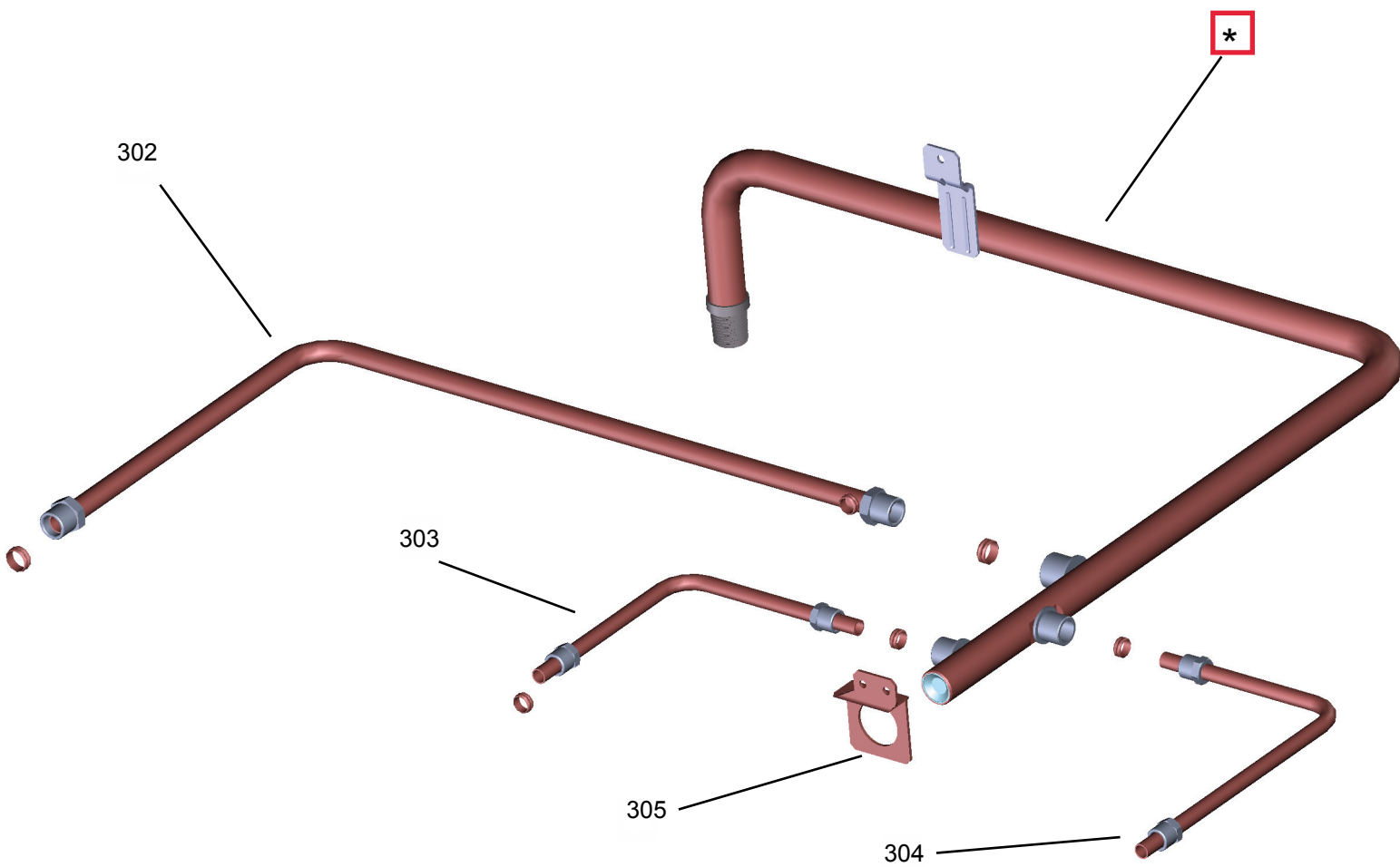




As peças indicadas com asterisco (*) não são de reposição. Deverá ser aberto nova solicitação de serviços (via CRM) para o canal de avaliação de troca de produto, preenchendo a Categorização da Solicitação de Serviço conforme abaixo:

Fase: Diagnóstico/Reparo.

Categoria 1: Produto não tem solução técnica ou peça reposição.



As peças indicadas com asterisco (*) não são de reposição. Deverá ser aberto nova solicitação de serviços (via CRM) para o canal de avaliação de troca de produto, preenchendo a Categorização da Solicitação de Serviço conforme abaixo:

Fase: Diagnóstico/Reparo.
Categoria 1: Produto não tem solução técnica ou peça reposição.

