

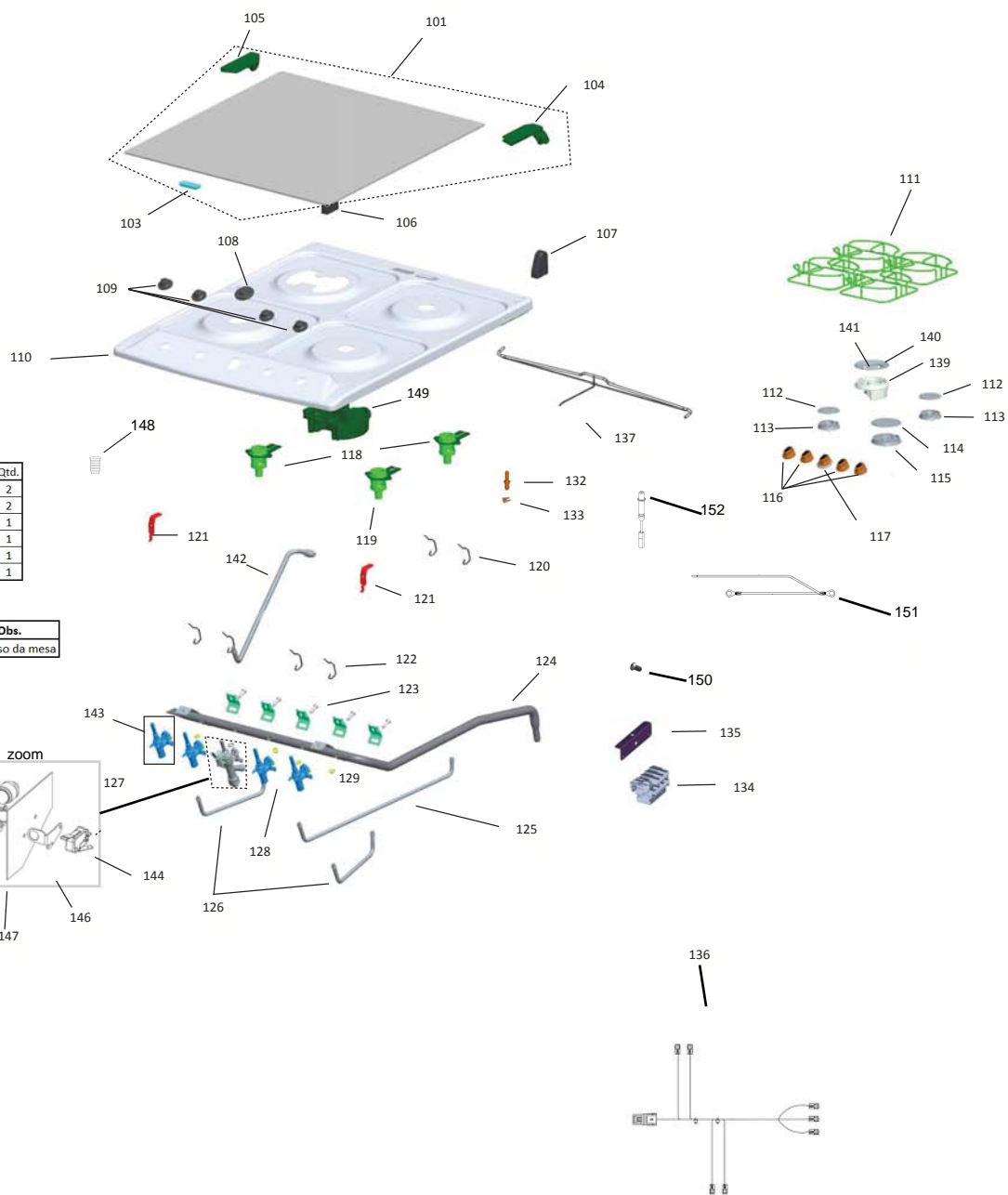
BRASTEMP

CATÁLOGO DE PEÇAS

Fogão 4 Bocas

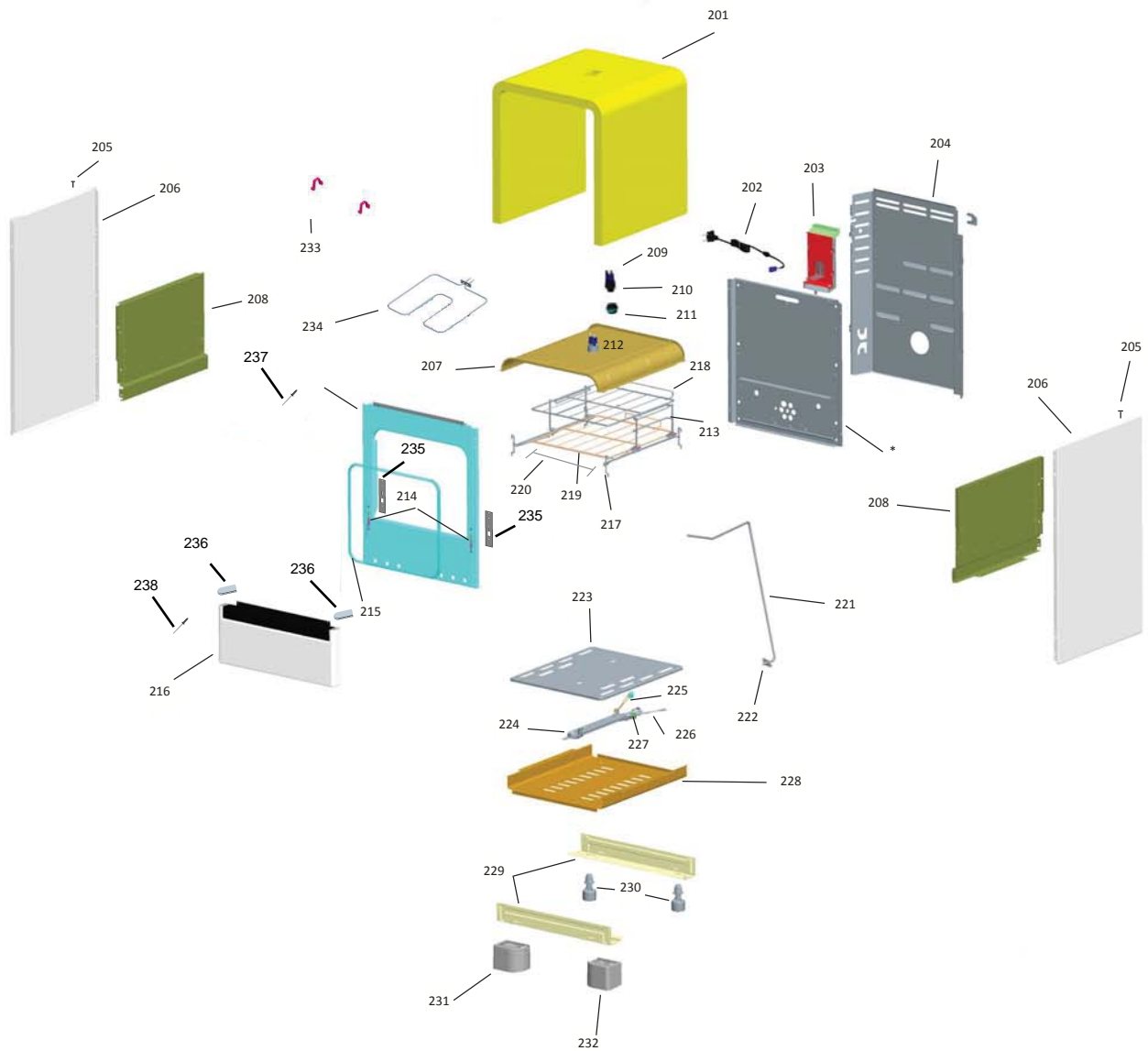
BF150AB

Revisão	Motivo	Páginas Alteradas	Elaborado Por	Revisado Por	Data
00	Clique aqui para digitar texto.	Clique aqui para digitar texto.	Ricardo A Vieira	Clique aqui para digitar texto.	11/11/2013

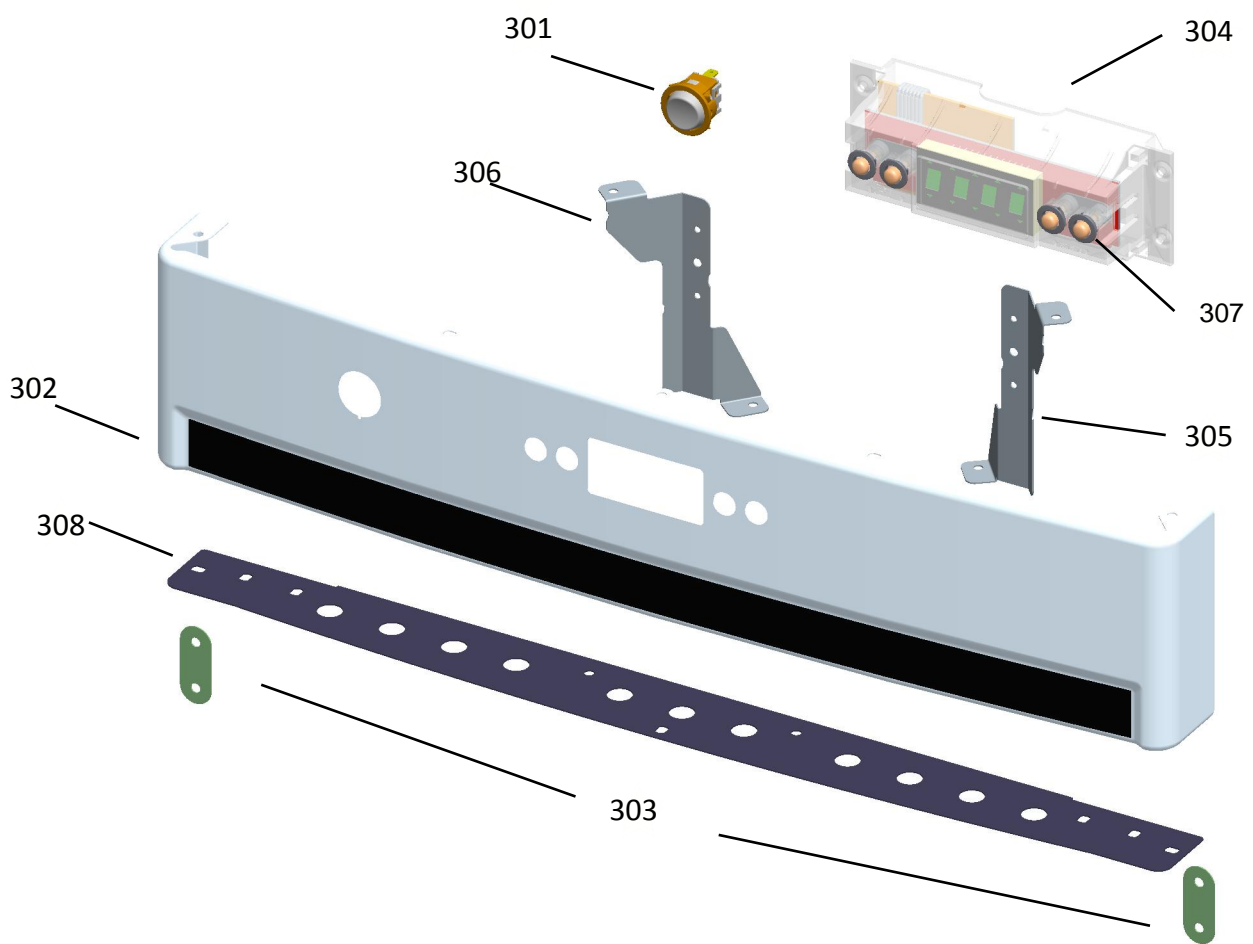


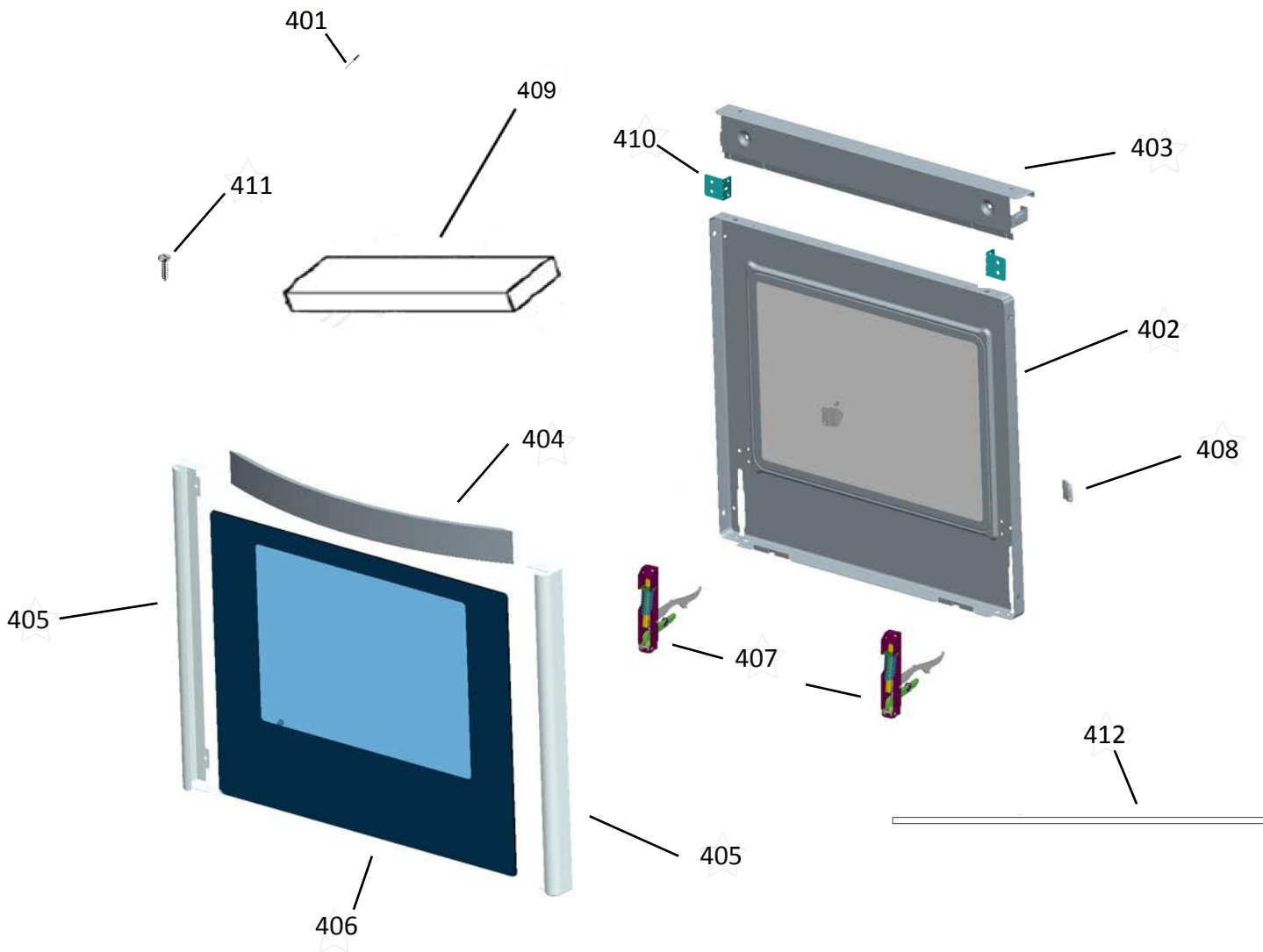
Ref.	Código	Descrição	Qtd.
130	W10305580	INJETOR GLP (0,85mm) RAP	2
130	W10365152	INJETOR GN (1,20mm) RAP	2
131	W10305576	INJETOR GLP (0,65mm) SRAP	1
131	W10305582	INJETOR (1,00mm) SRAP	1
138	326062255	INJETOR 0,90 MM GLP QUEIM MINIWOK 505058	1
138	326062256	INJETOR 1,29 MM GN QUEIM MINIWOK	1

Ref.	Cod.	Descrição	Qtd.	Obs.
999	326065186	PARAFUSO AA CABEÇA LENTILHA Ø 4,2	8	Parafuso da mesa

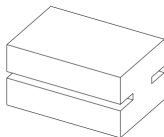
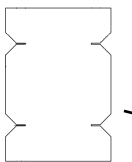
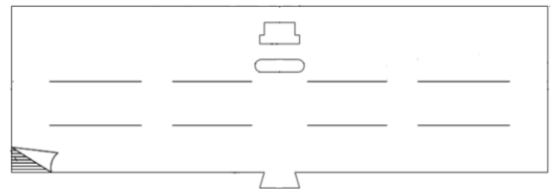
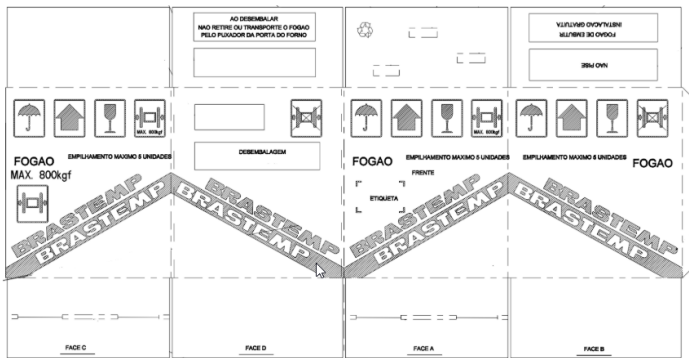
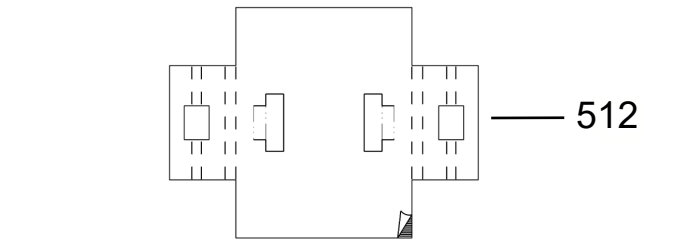
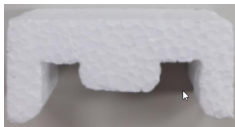
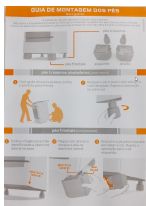


* - Não é item de reposição

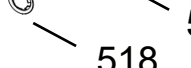
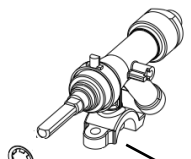




Faça com a Brastemp
Cuidado com o produto e com o ambiente. Evite o contato com a pele e os olhos. Evite o contato com a água e o fogo. Evite o contato com a fumaça e o vapor. Evite o contato com o produto em estado líquido. Evite o contato com o produto em estado sólido. Evite o contato com o produto em estado gasoso. Evite o contato com o produto em estado de pó. Evite o contato com o produto em estado de fibra. Evite o contato com o produto em estado de líquido. Evite o contato com o produto em estado de sólido. Evite o contato com o produto em estado de gasoso. Evite o contato com o produto em estado de pó. Evite o contato com o produto em estado de fibra.



ESTE FOGÃO FOI CONVERTIDO PARA USO COM GAS NATURAL, PEÇAS FORNECIDAS PELA MULTIGRAS S.A. ELETRODOMESTICOS. PRESSÃO NOMINAL RECOMENDADA : 200 mm CA. PRESSÃO MÁXIMA : 250 mm CA. CÓDIGO: 326036404



500

511

501

512

502

513

503

515

504

514

505

516

520

506

521

519

517

508

522

509

510