

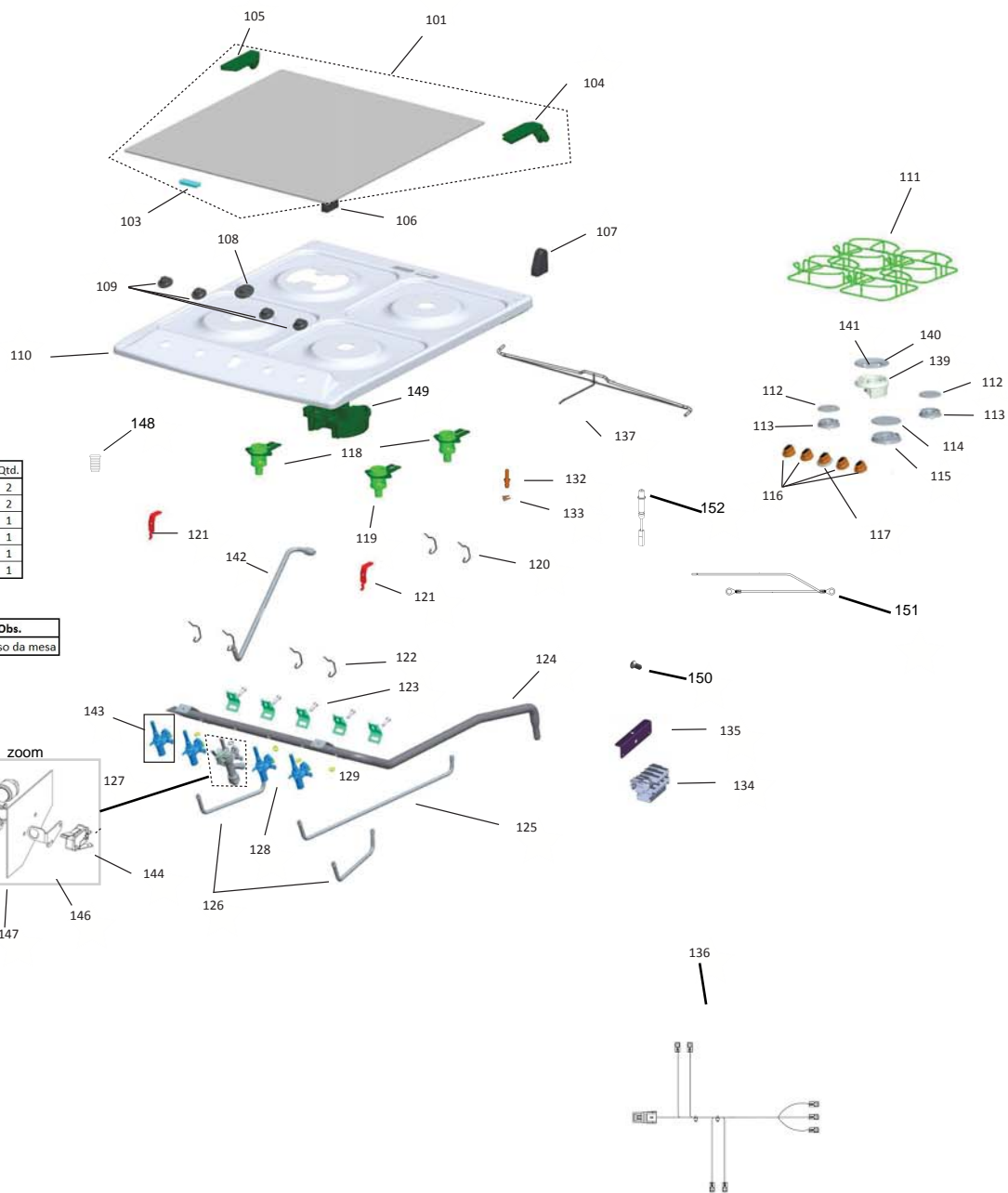
BRASTEMP

CATÁLOGO DE PEÇAS

Fogão 4 Bocas

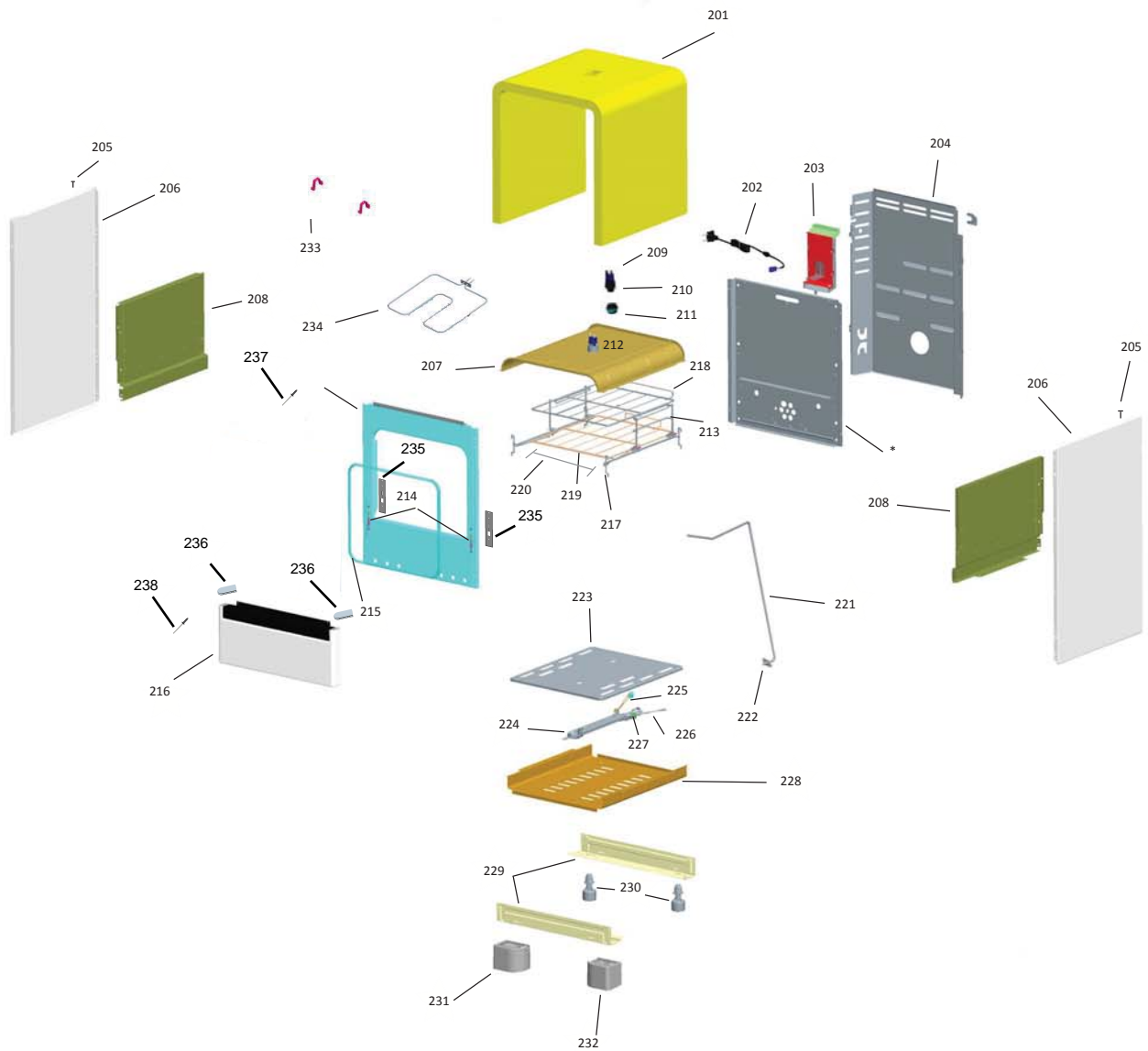
BF150AB

Revisão	Motivo	Páginas Alteradas	Elaborado Por	Revisado Por	Data
00	Clique aqui para digitar texto.	Clique aqui para digitar texto.	Ricardo A Vieira	Clique aqui para digitar texto.	11/11/2013

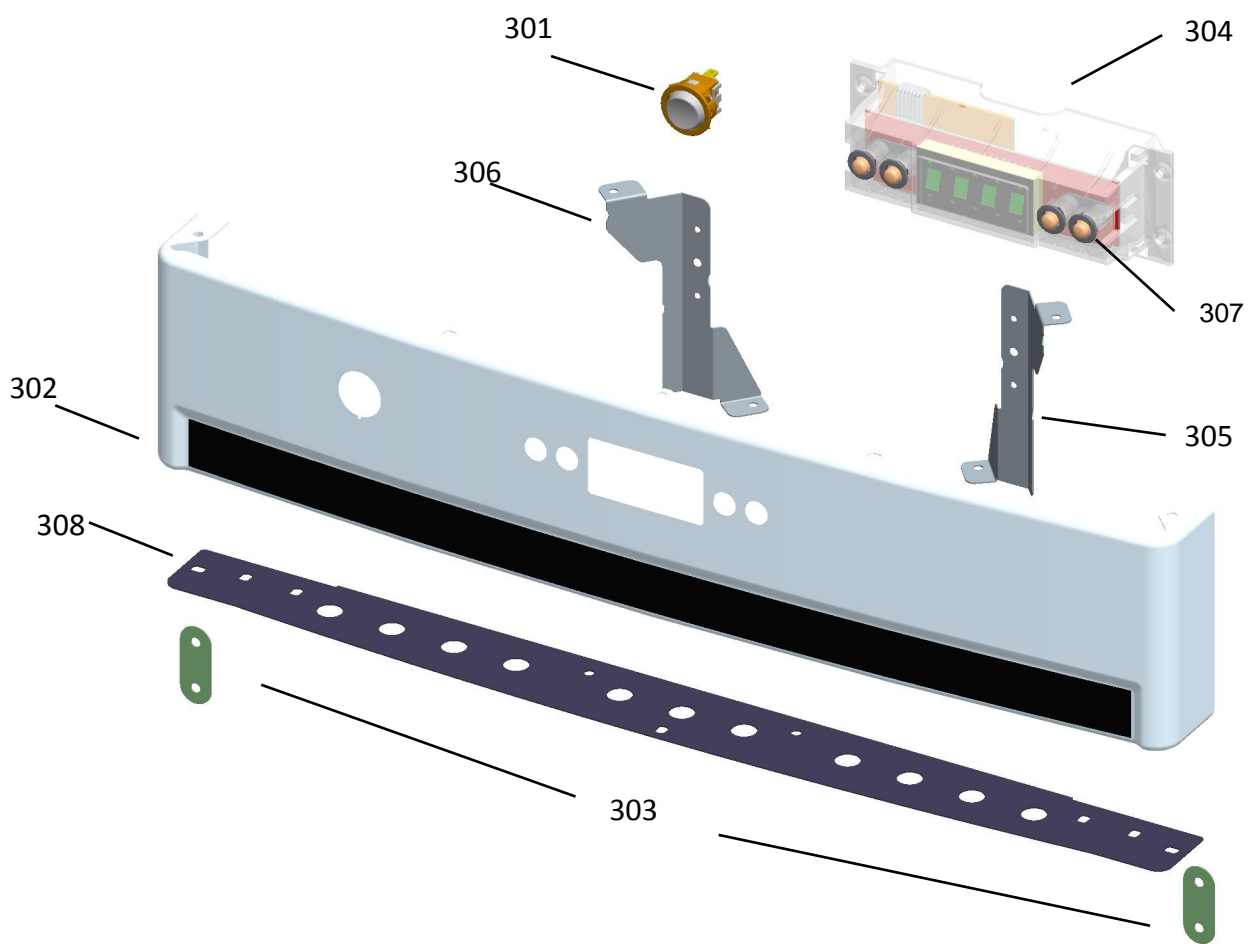


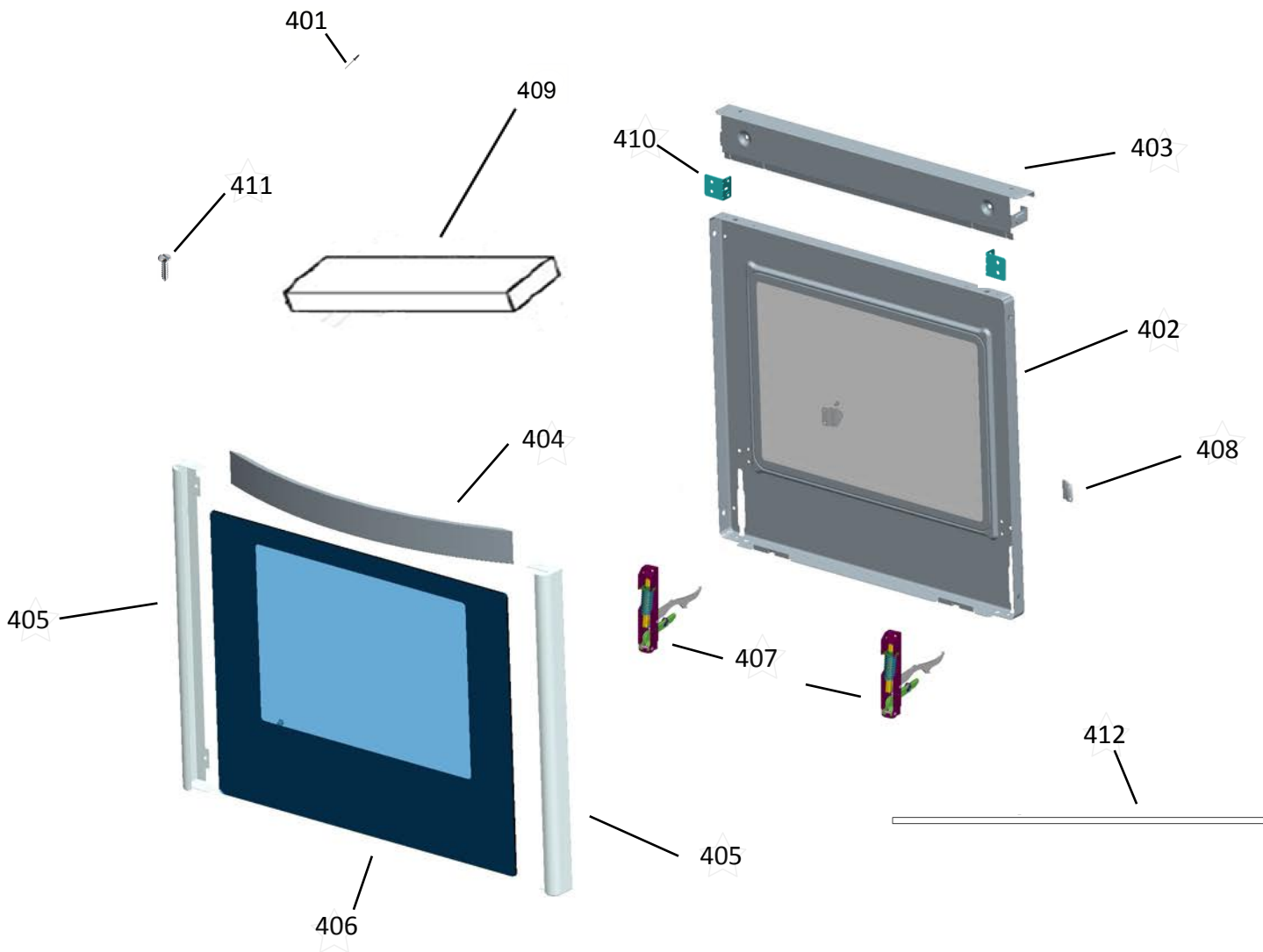
Ref.	Código	Descrição	Qtd.
130	W10305580	INJETOR GLP (0,85mm) RAP	2
130	W10365152	INJETOR GN (1,20mm) RAP	2
131	W10305576	INJETOR GLP (0,65mm) SRAP	1
131	W10305582	INJETOR (1,00mm) SRAP	1
138	326062255	INJETOR 0,90 MM GLP QUEIM MINIWOK 505058	1
138	326062256	INJETOR 1,29 MM GN QUEIM MINIWOK	1

Ref.	Cod.	Descrição	Qtd.	Obs.
999	326065186	PARAFUSO AA CABEÇA LENTILHA Ø 4,2	8	Parafuso da mesa



* - Não é item de reposição





BRASTEMP
MANUAL DO PRODUTO

500

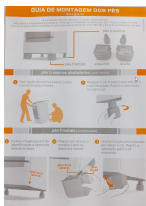
Para com a Brastemp
Clique aqui para acessar o manual do produto em português e espanhol.
Se preferir, clique aqui para acessar o manual do produto em inglês.
Em caso de dúvidas, consulte o site de atendimento ao cliente: www.brastemp.com.br



501



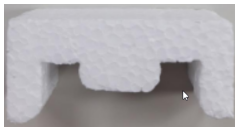
502



503



504



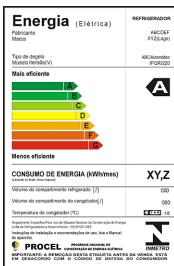
505



506



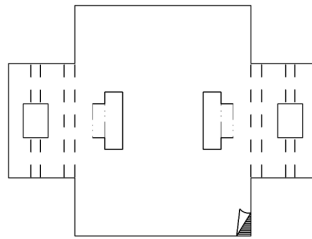
508



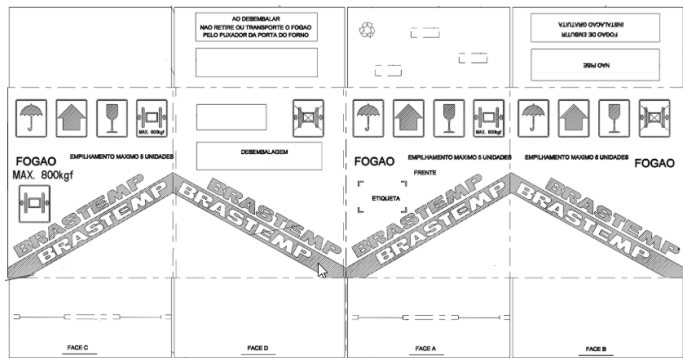
509



510

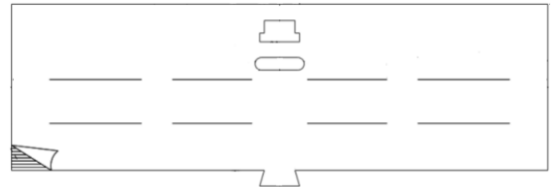


512



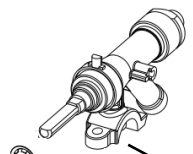
513

515



516

520

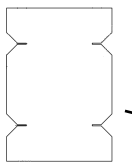


517

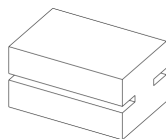
518

ESTE FOGÃO FOI CONVERTIDO PARA USO COM GÁS NATURAL, PEÇAS FORNECIDAS PELA MULTIGRÁS S.A. ELETRODOMÉSTICOS. PRESSÃO NOMINAL RECOMENDADA: 200 mm CA. PRESSÃO MÁXIMA: 250 mm CA. CÓDIGO: 326036404

519



521



522