

BRASTEMP

# CATÁLOGO DE PEÇAS

## Fogão 4 Bocas

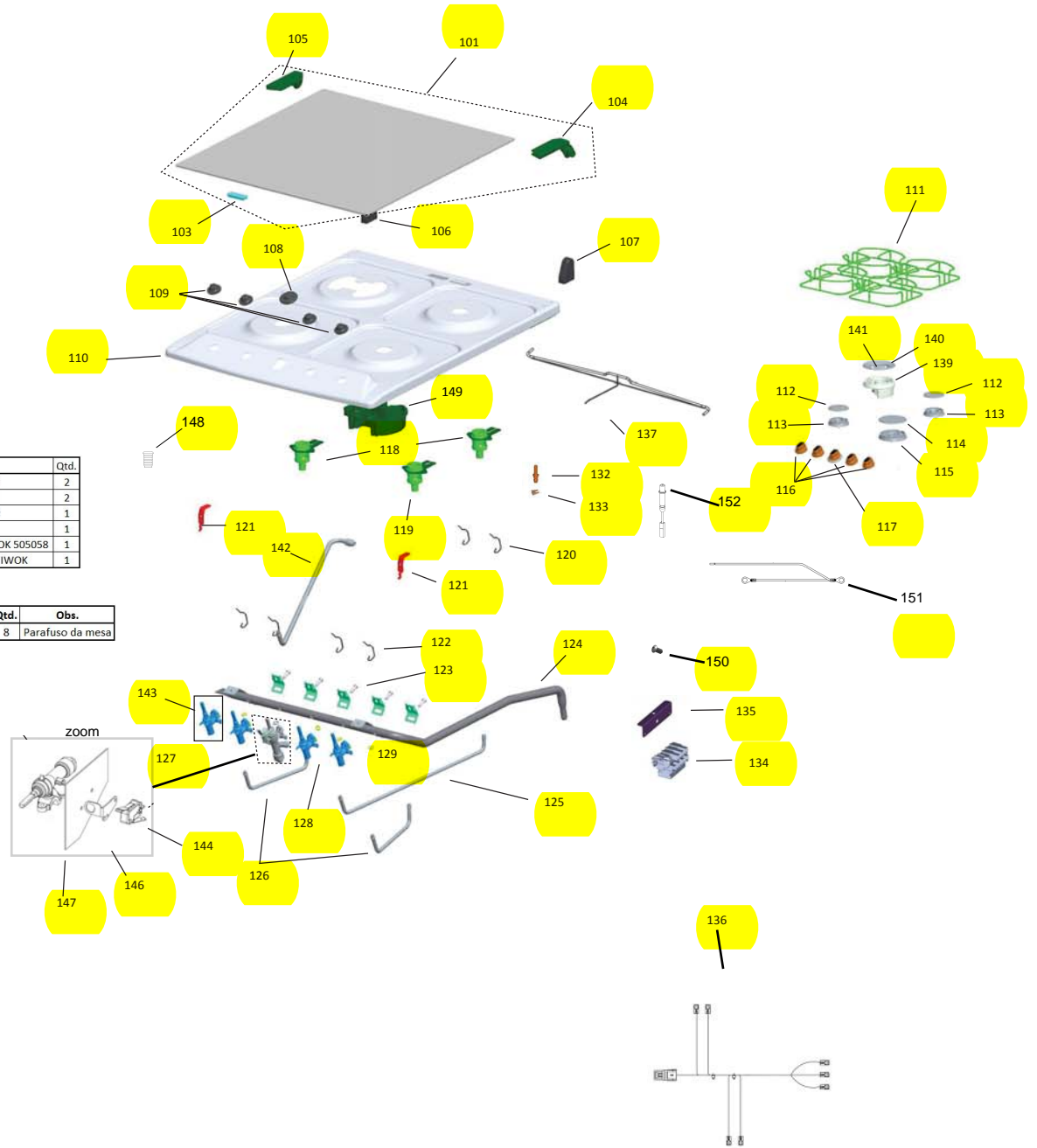
BF150AR

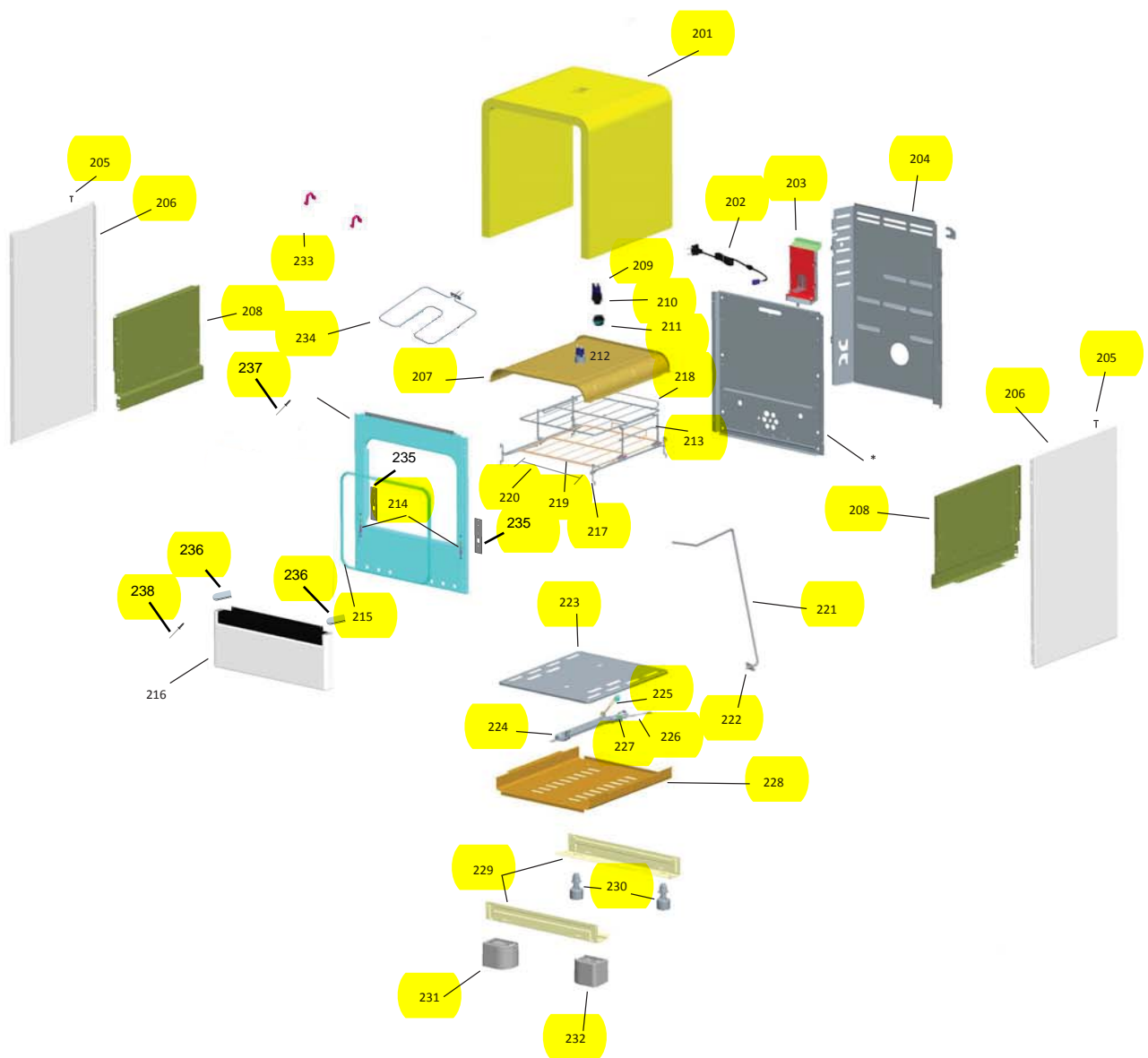


Revisão	Motivo	Páginas Alteradas	Elaborado Por	Revisado Por	Data
00	Clique aqui para digitar texto.	Clique aqui para digitar texto.	Ricardo A Vieira	Clique aqui para digitar texto.	11/11/20 13

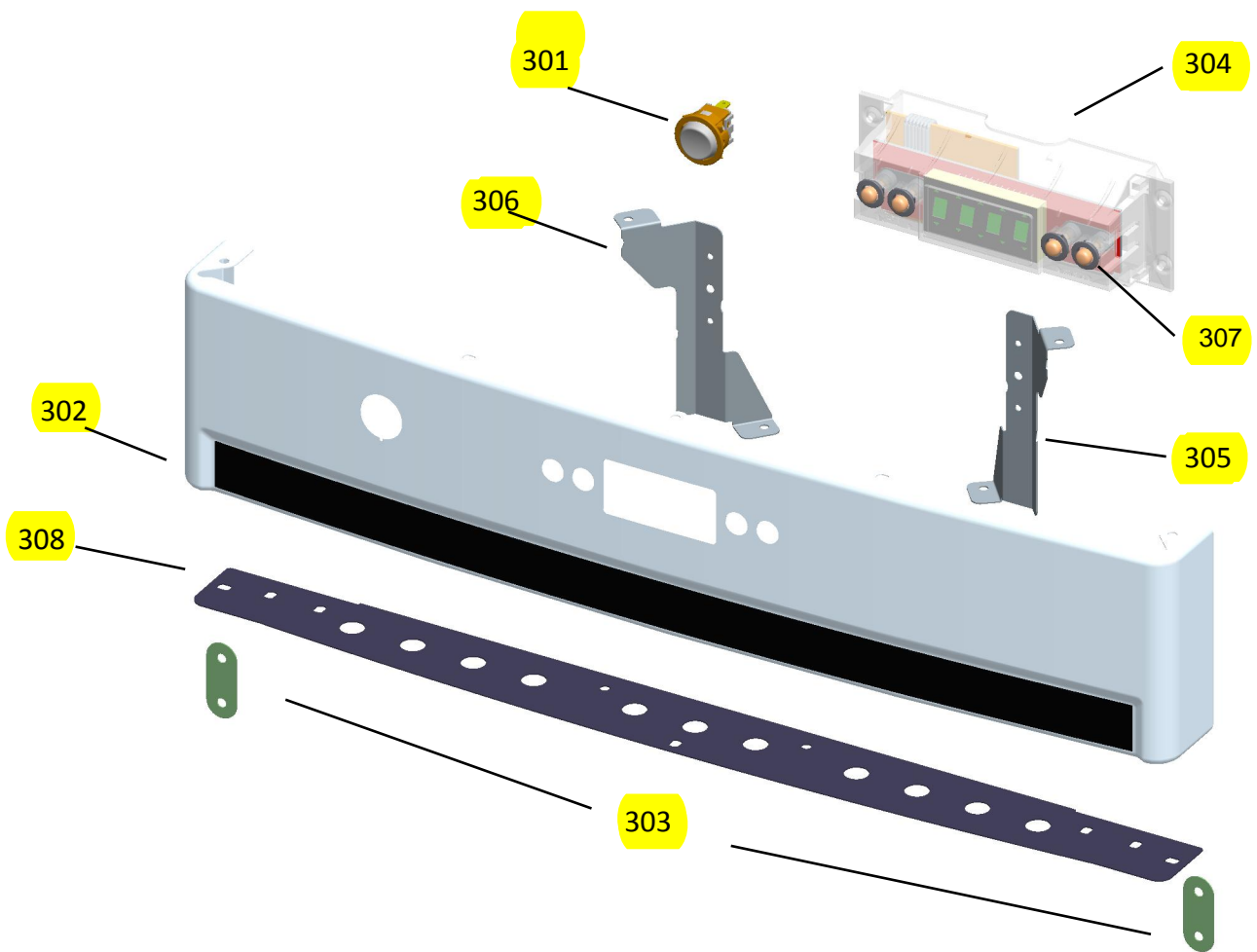
Ref.	Código	Descrição	Qtd.
130	W10305580	INJETOR GLP (0,85mm) RAP	2
130	W10365152	INJETOR GN (1,20mm) RAP	2
131	W10305576	INJETOR GLP (0,65mm) SRAP	1
131	W10305582	INJETOR (1,00mm) SRAP	1
138	326062255	INJETOR 0,90 MM GLP QUEIM MINIWOK 505058	1
138	326062256	INJETOR 1,29 MM GN QUEIM MINIWOK	1

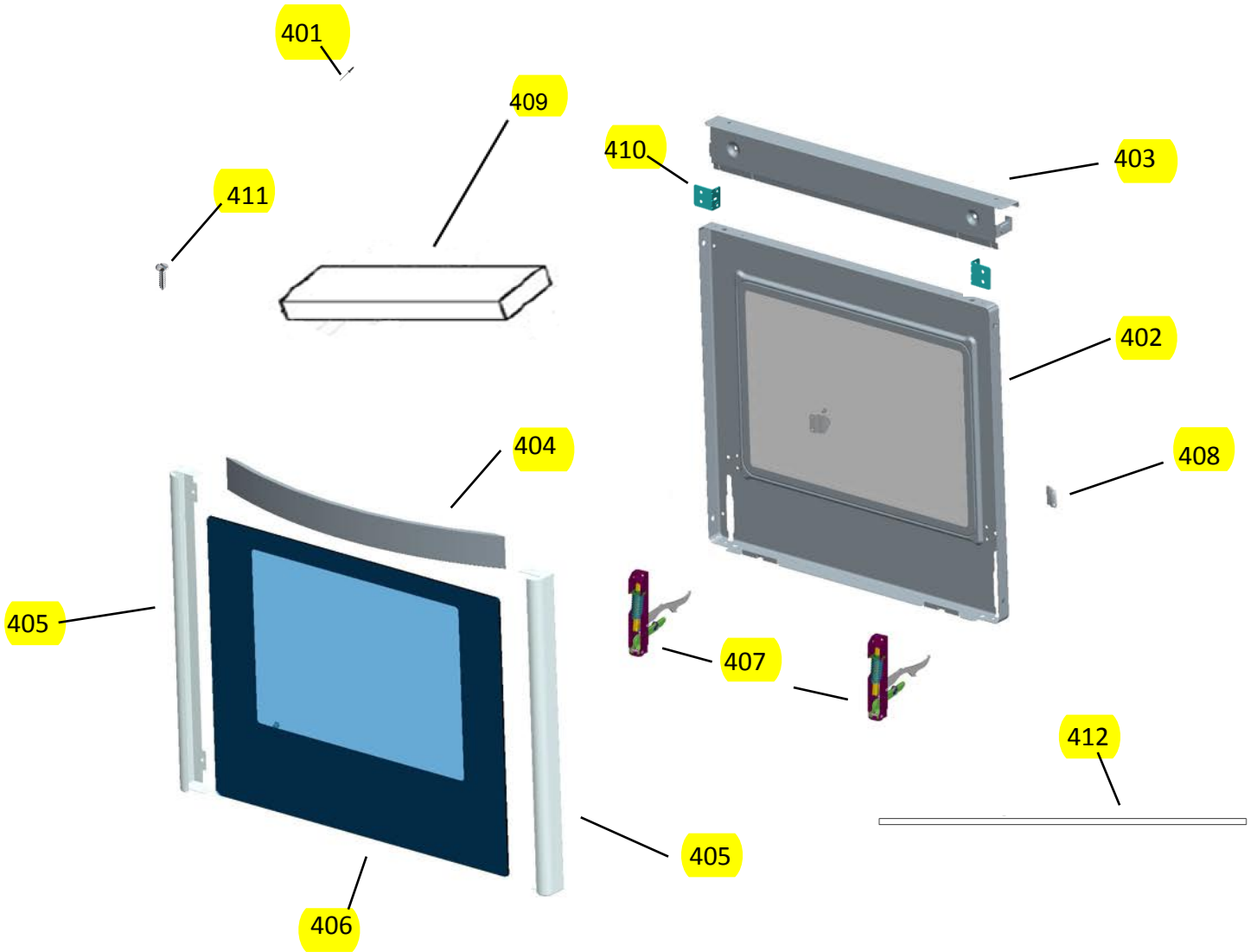
Ref.	Cod.	Descrição	Qtd.	Obs.
999	326065186	PARAFUSO AA CABEÇA LENTILHA Ø 4,2	8	Parafuso da mesa





\* - Não é item de reposição





BRASTEMP  
MANUAL DO PRODUTO

Faça com a Brastemp  
Cuidado com a segurança. Leia o manual do produto antes de usar o produto.  
Este produto contém produtos químicos que podem ser nocivos se usados incorretamente.  
Evite o contato com a pele e os olhos. Evite a inalação de vapores.  
Em caso de contato com a pele, lave imediatamente com água abundante.  
Em caso de contato com os olhos, lave imediatamente com água abundante e procure atendimento médico imediatamente.



500

501



502



503



504



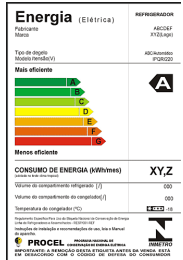
505



506



508



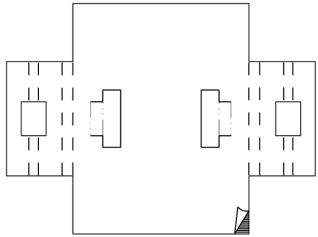
509



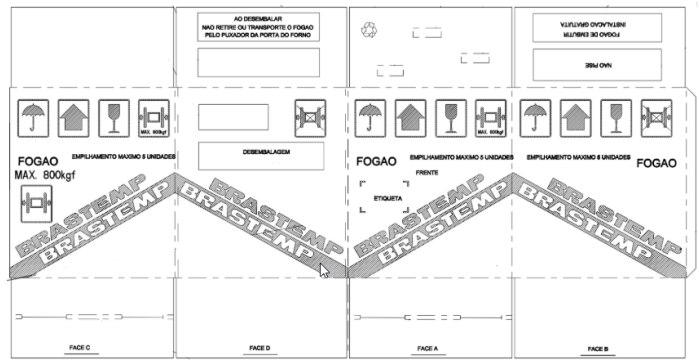
510



511

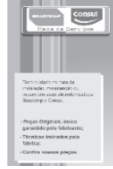


512



513

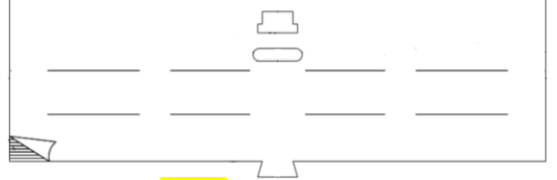
515



514



516



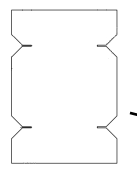
520

ESTE FOGÃO FOI CONVERTIDO PARA USO COM GAS NATURAL, PEÇAS FORNECIDAS PELA MULTIGRAS S.A. ELETRODOMESTICOS. PRESSÃO NOMINAL RECOMENDADA : 200 mm CA. PRESSÃO MÁXIMA : 250 mm CA. CÓDIGO: 326036404

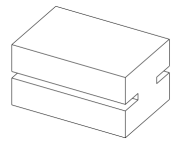
519

518

517



521



522