

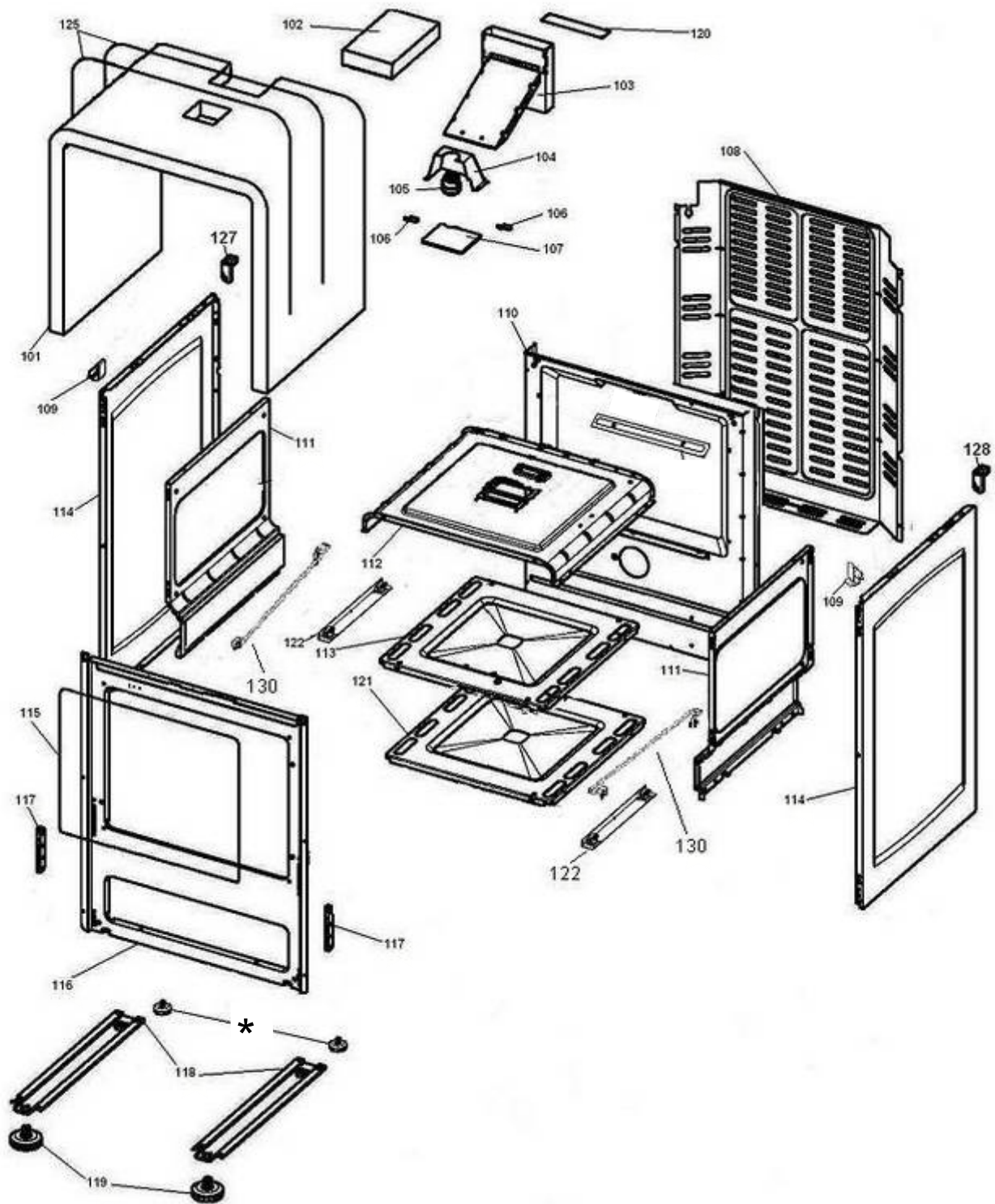
CATÁLOGO DE PEÇAS

BF160DB

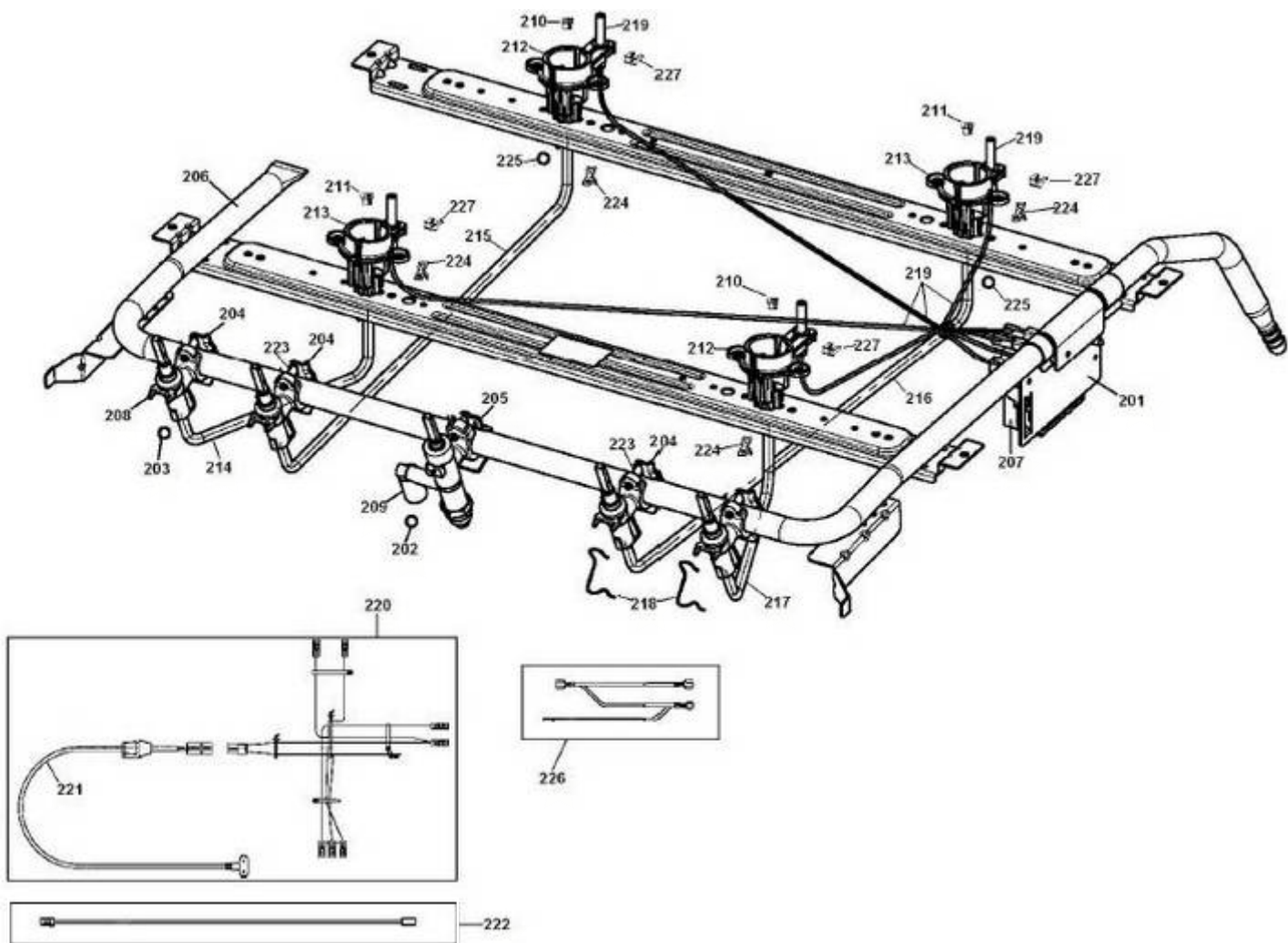
FOGÃO 4 CONVENCIONAL

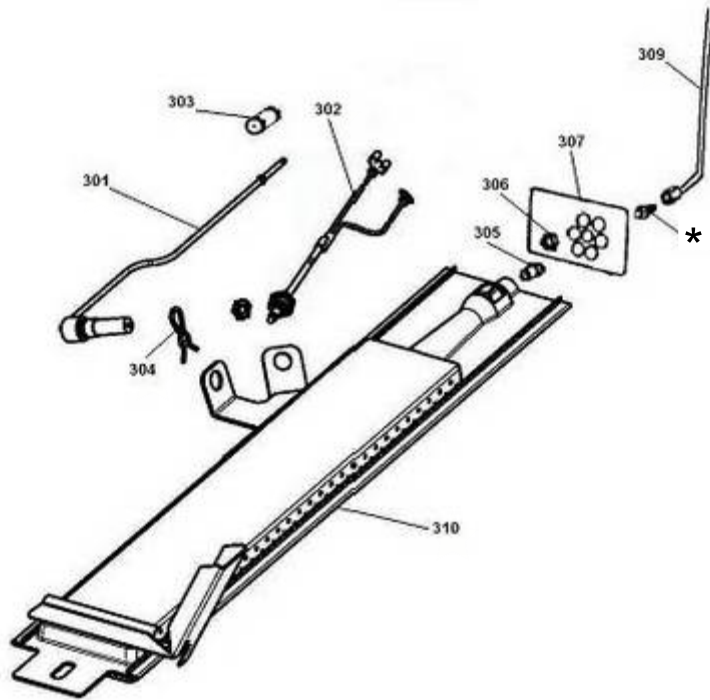
UNIQUE PROTEGE

Revisão	Motivo	Páginas Alteradas	Elaborado Por	Revisado Por	Data
0.0	Lançamento do Fogão 4 bocas branco de piso	0	Roberto Singer	Marcelo Seneme	02.08.2007
1.0	Atualização Novo Formato	Todas	Carlos E Aves	PTS	30.07.2012



As peças que contém asterisco (*) não são de reposição. Caso seja necessário a troca destas peças, deverá ser aberto atividade para a célula GCC.



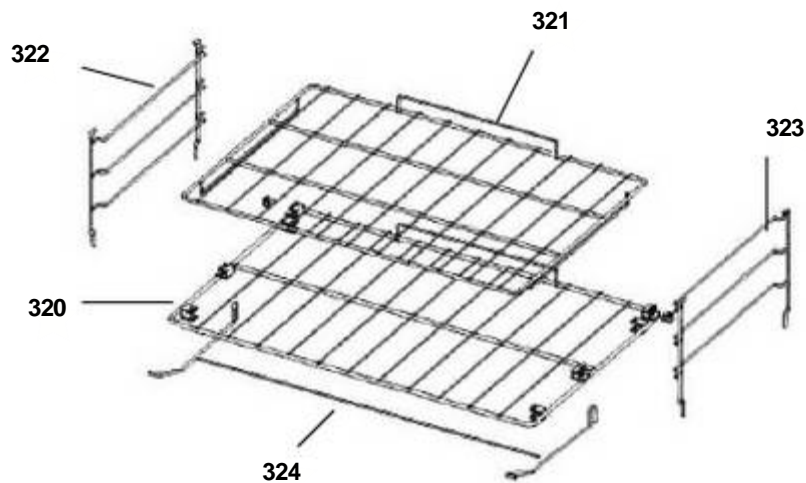


Antes de solicitar os componentes do sistema de gás do forno, o queimador que está no fogão deve ser identificado e o informativo PPF0065 deve ser consultado.

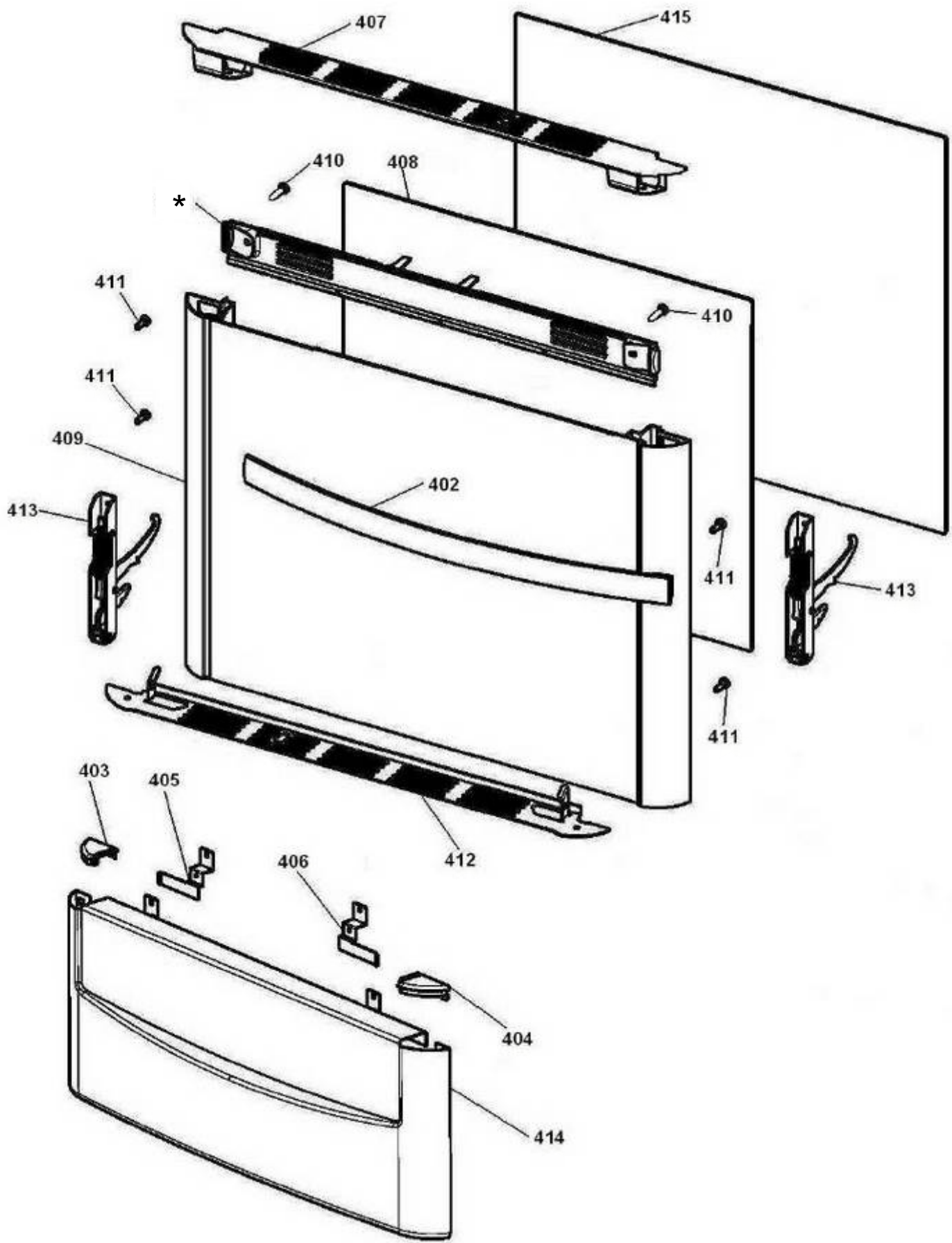
O queimador tipo liso está no grupo 300, e o queimador tipo cast está no grupo 700 deste catálogo.

Houve alteração no trilho da prateleira (130), na prateleira móvel (320), na prateleira conduzida (321), no quadro lateral esquerdo (322), no quadro lateral direito (323), na haste da prateleira (324) e nas laterais do forno (111).

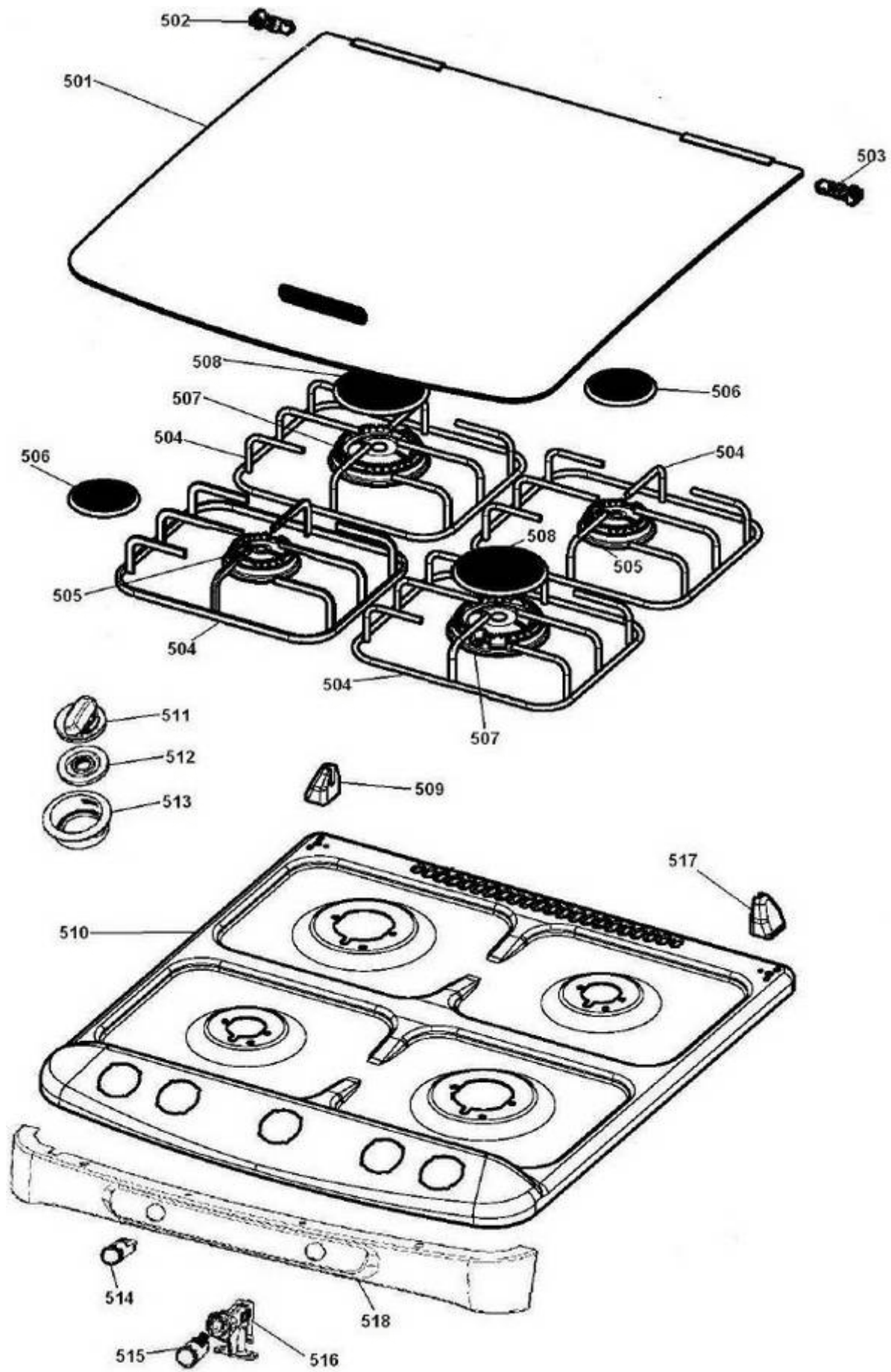
Consultar **PPFG0062** para que a peça correta a ser solicitada seja identificada.

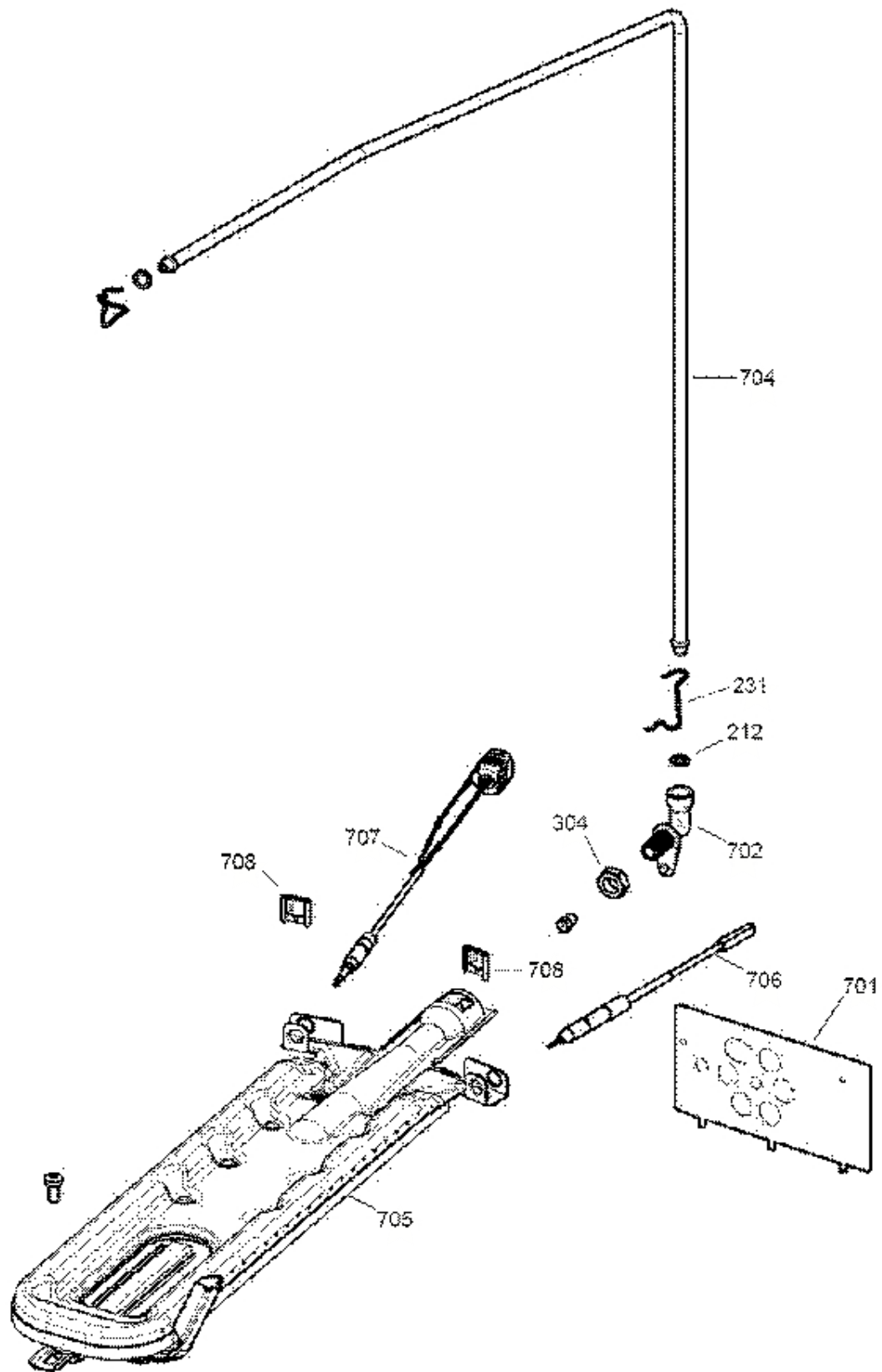


As peças que contém asterisco (*) não são de reposição. Caso seja necessário a troca destas peças, deverá ser aberto atividade para a célula GCC.



As peças que contém asterisco (*) não são de reposição. Caso seja necessário a troca destas peças, deverá ser aberto atividade para a célula GCC.





Antes de solicitar os componentes do sistema de gás do forno, o queimador que está no fogão deve ser identificado e o informativo PPF0065 deve ser consultado.

O queimador tipo liso está no grupo 300, e o queimador tipo cast está no grupo 700 deste catálogo.