



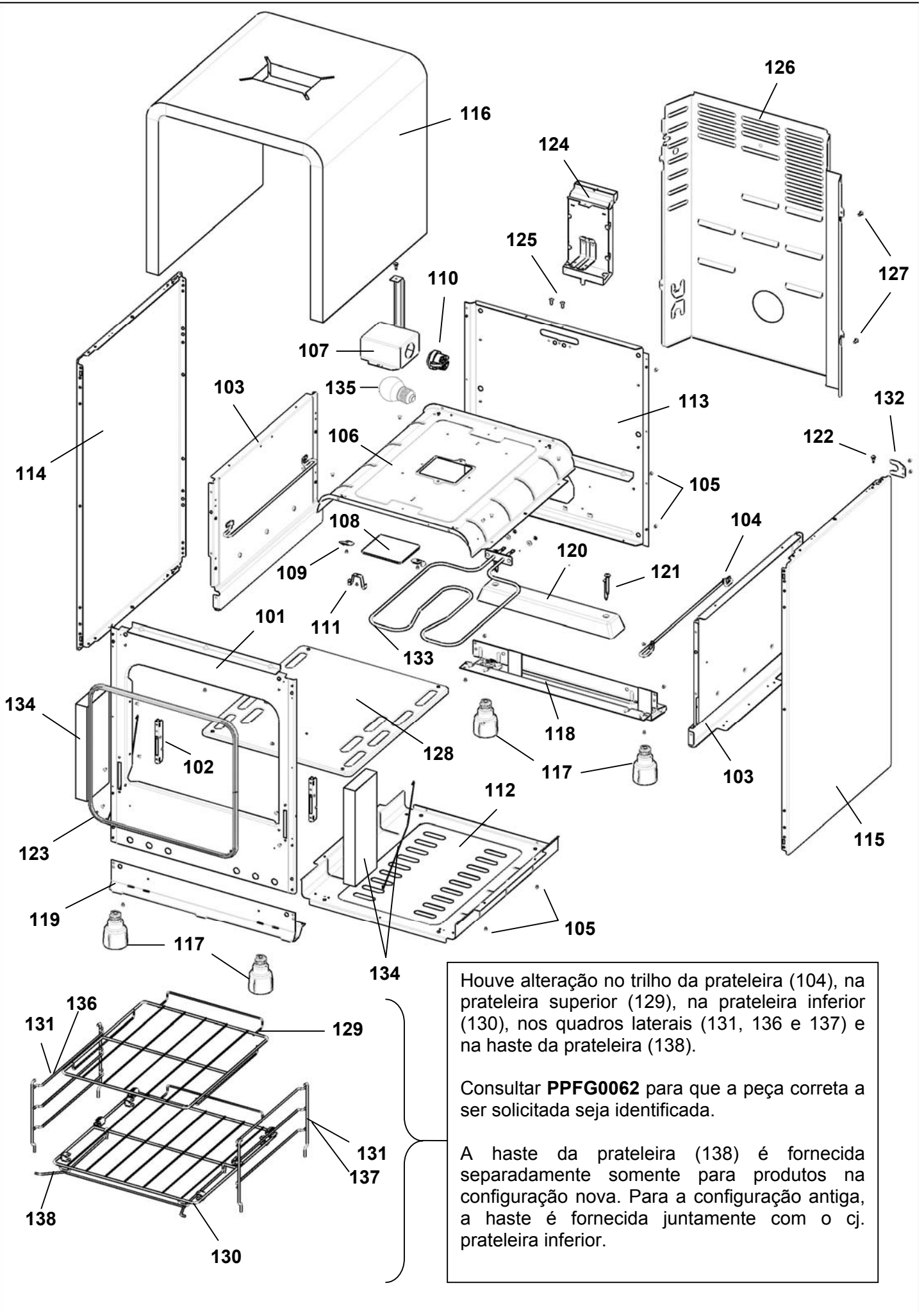
CATÁLOGO DE PEÇAS

BRASTEMP

FOGÃO 4 BOCAS Linha Ative! Timer

BF750A

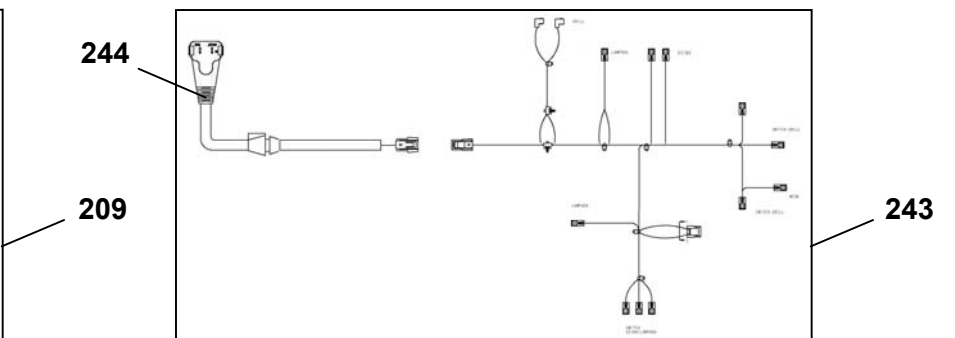
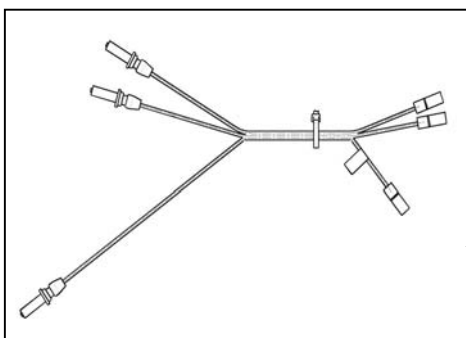
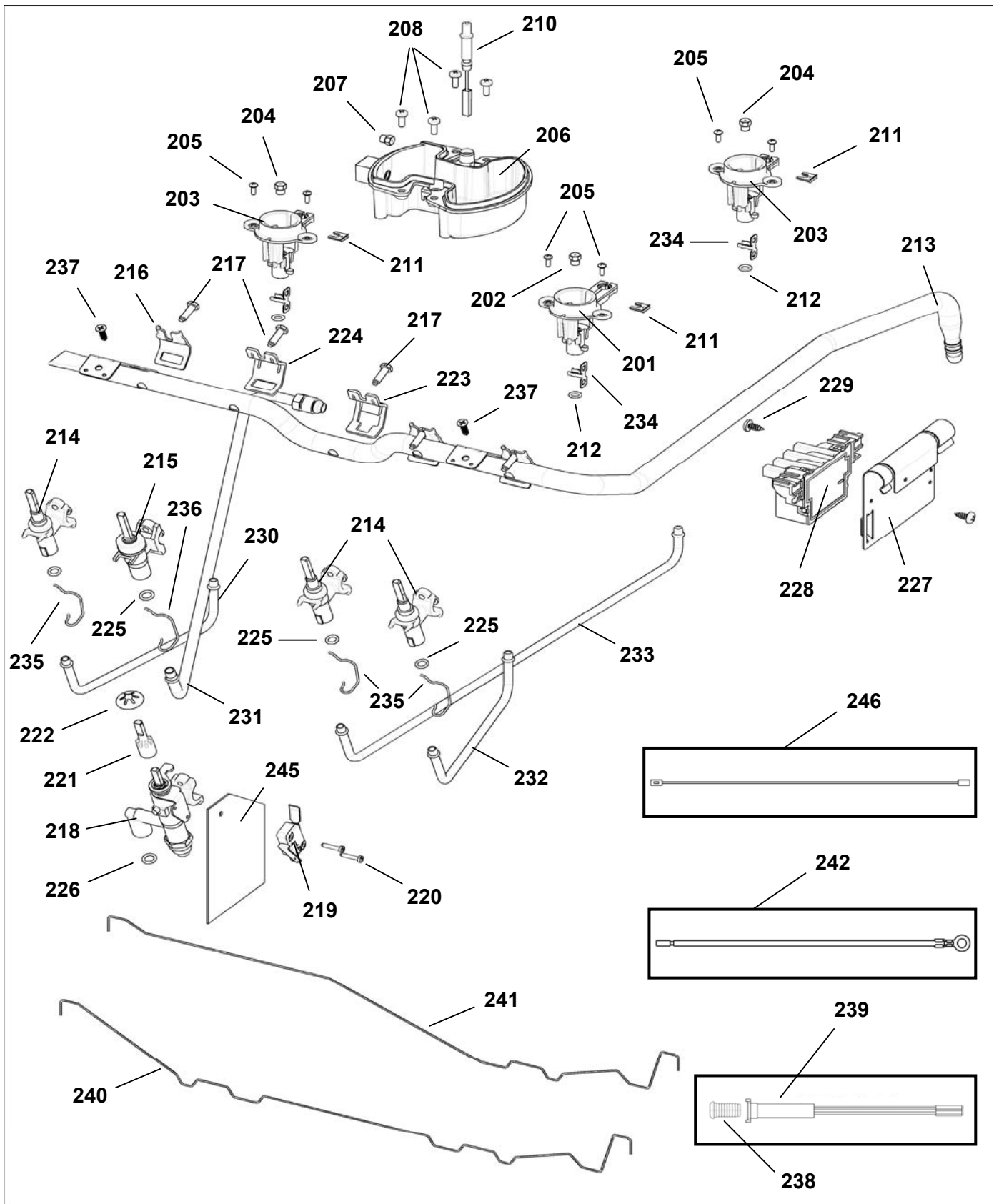
<i>Nº ALT.</i>	<i>DATA</i>	<i>MOTIVO</i>	<i>RESP.</i>	<i>APROV.</i>
00	31.05.07	Lançamento do Fogão 4 bocas de piso - Linha Ative! Timer	Fernando Franhani	Marcelo Seneme
01	28.12.07	Acréscimo vistas queimadores do forno liso e cast.	Roberto Singer	Marcelo Seneme
02	27.05.08	Acréscimo informações prateleiras modulares.	Roberto Singer	Marcelo Seneme

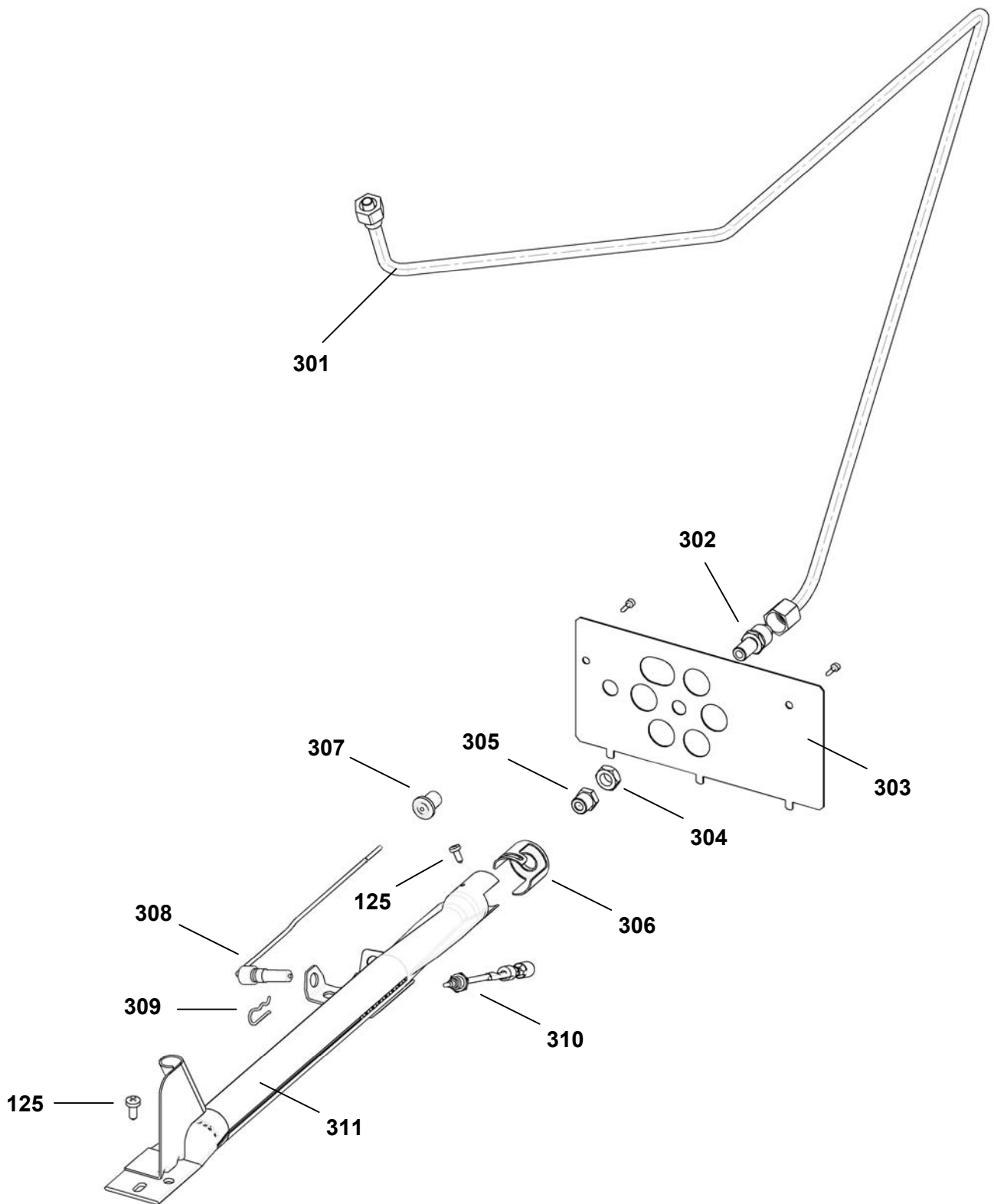


Houve alteração no trilho da prateleira (104), na prateleira superior (129), na prateleira inferior (130), nos quadros laterais (131, 136 e 137) e na haste da prateleira (138).

Consultar **PPFG0062** para que a peça correta a ser solicitada seja identificada.

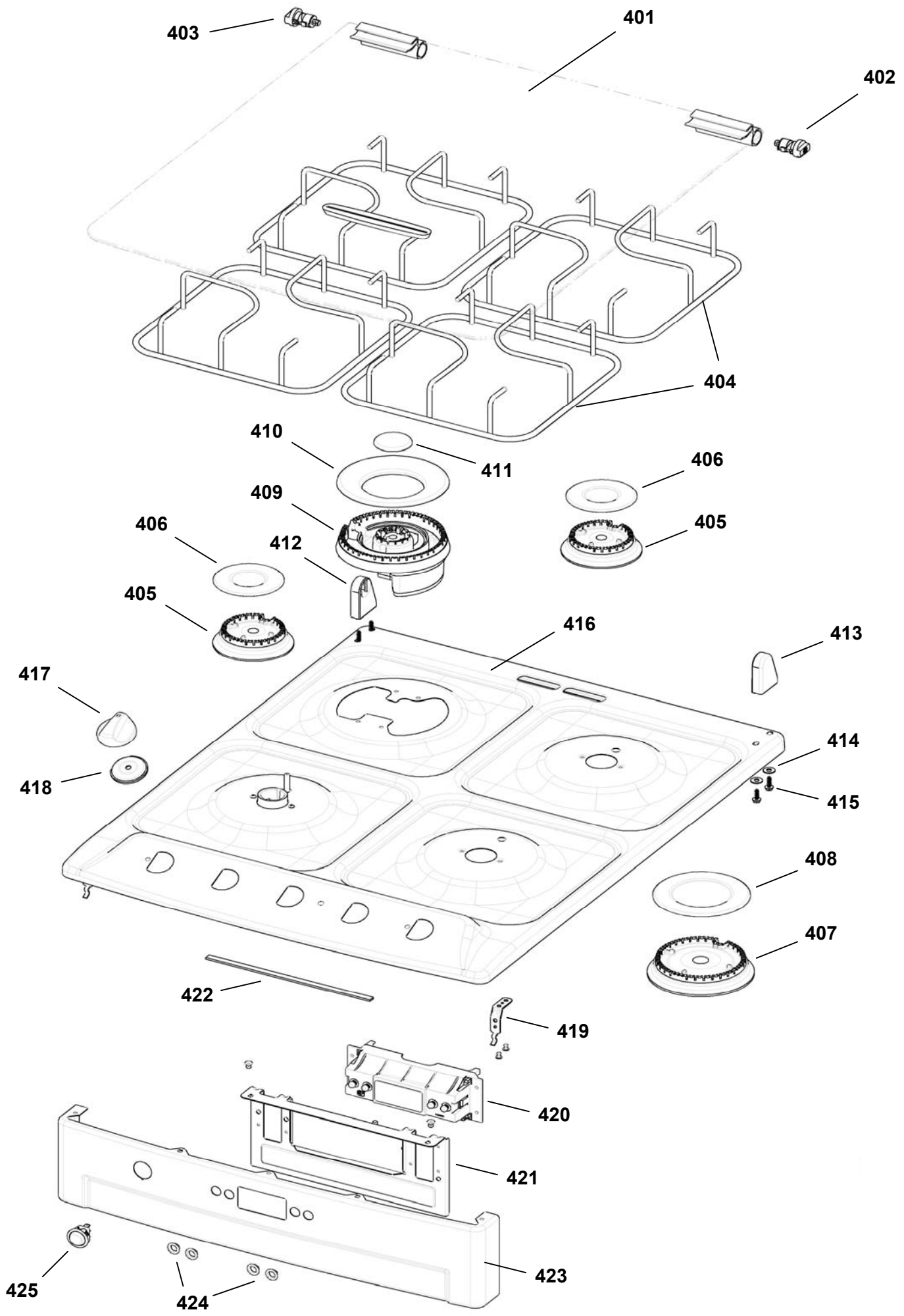
A haste da prateleira (138) é fornecida separadamente somente para produtos na configuração nova. Para a configuração antiga, a haste é fornecida juntamente com o cj. prateleira inferior.

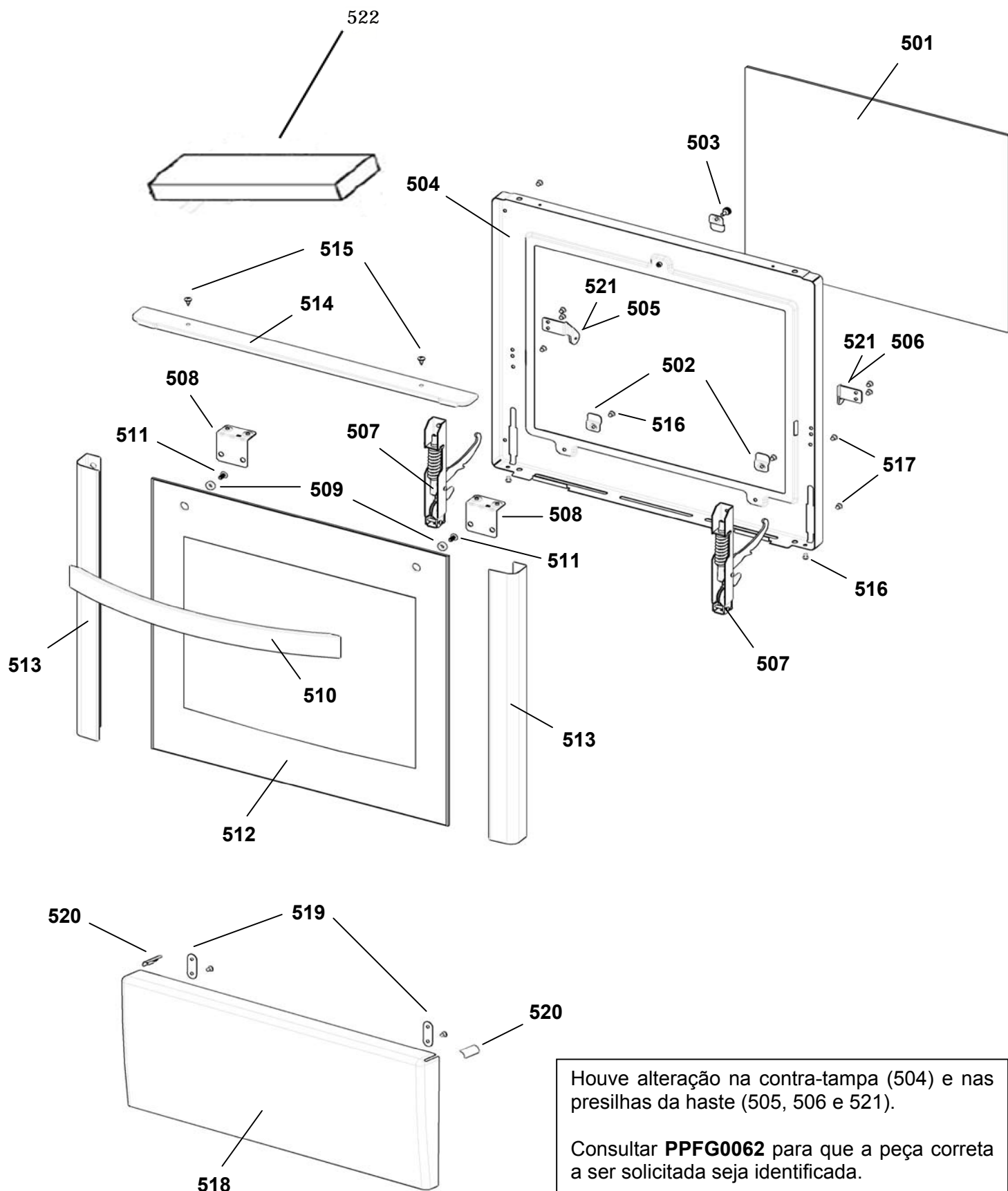




Antes de solicitar os componentes do sistema de gás do forno, o queimador que está no fogão deve ser identificado e o informativo PPF0049 deve ser consultado.

O queimador tipo charuto está no grupo 300, o queimador tipo liso está no grupo 600 e o queimador tipo cast está no grupo 700 deste catálogo.

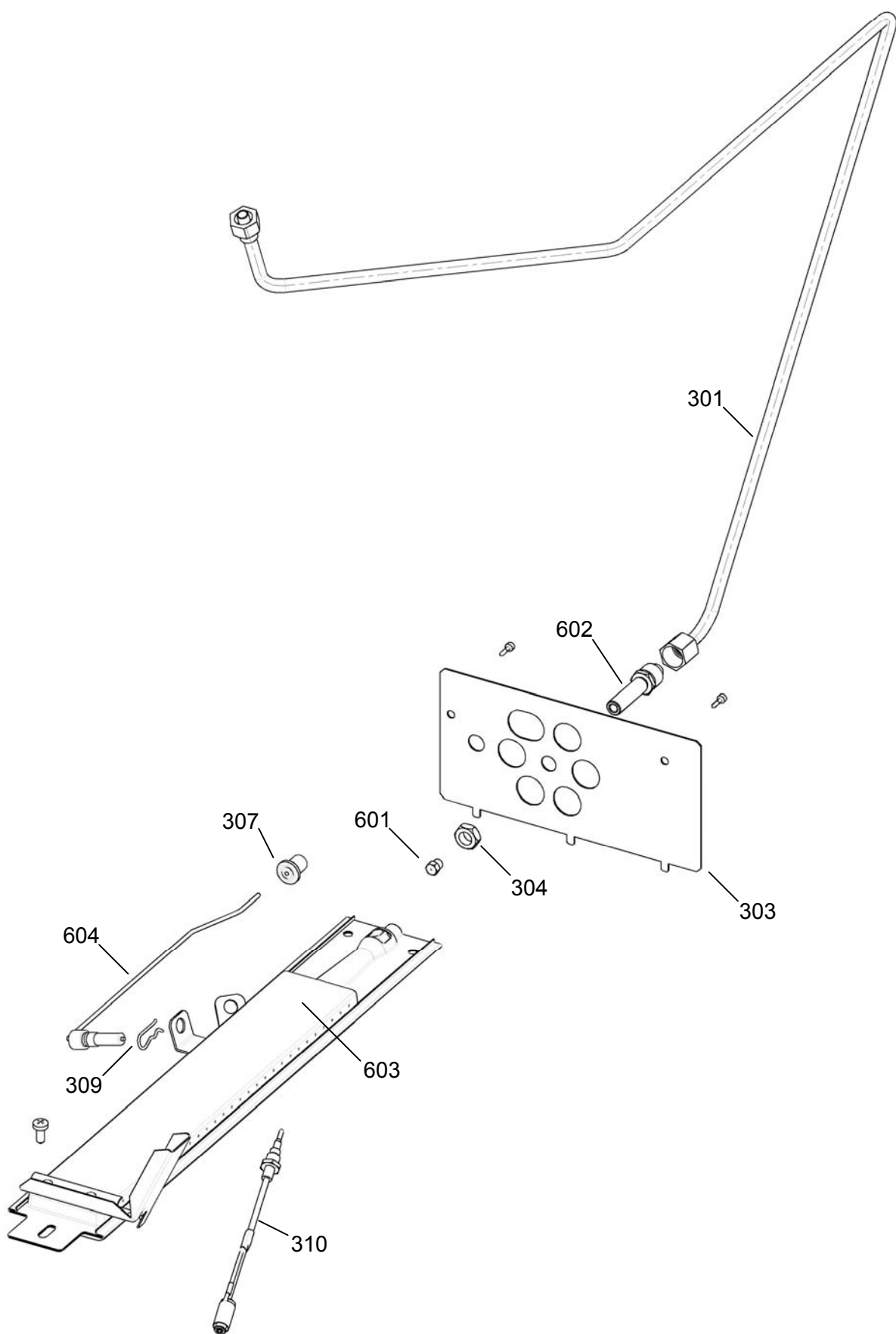




Houve alteração na contra-tampa (504) e nas presilhas da haste (505, 506 e 521).

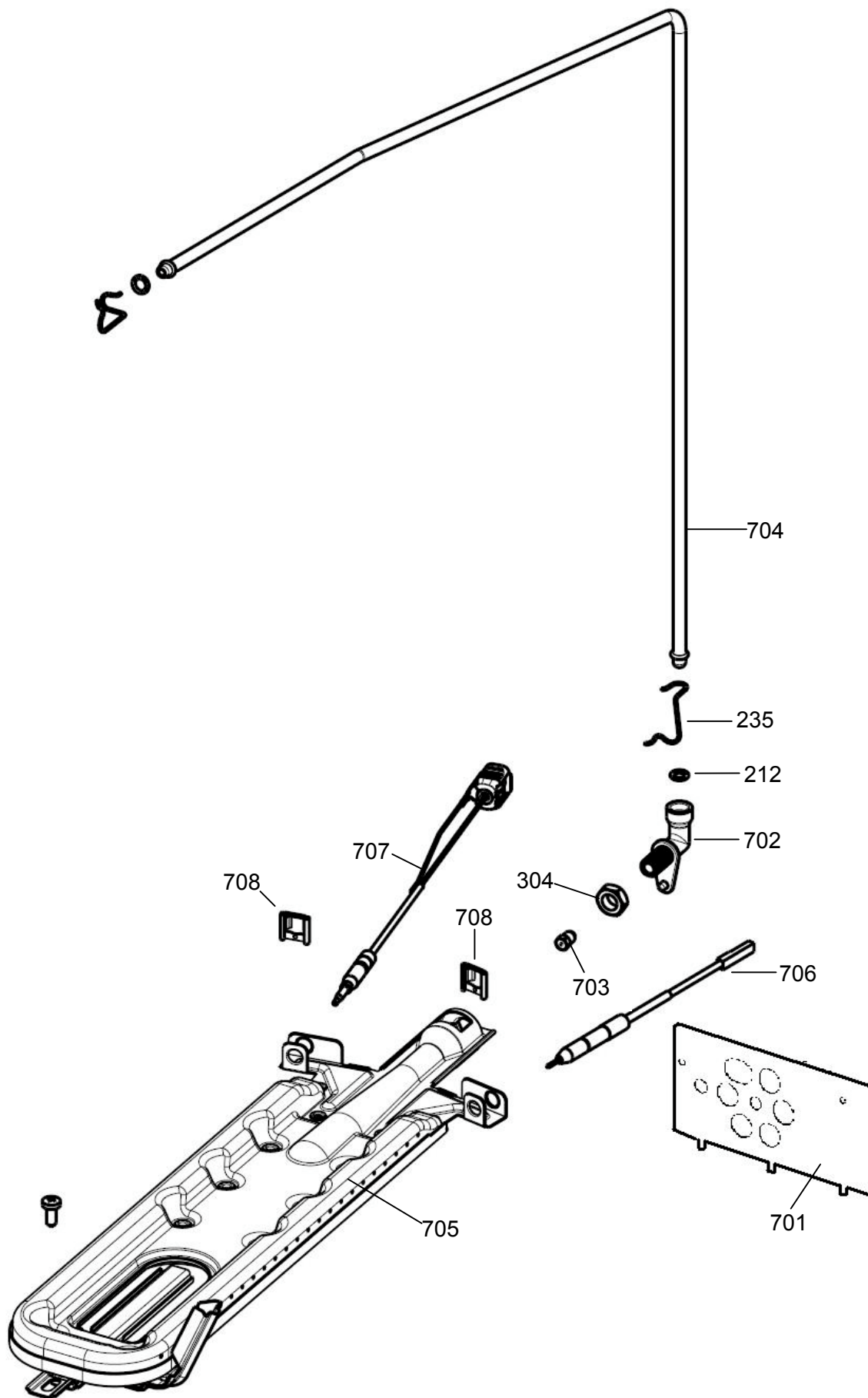
Consultar **PPFG0062** para que a peça correta a ser solicitada seja identificada.

Para produtos na configuração nova, temos apenas uma presilha da haste que é aplicada nos dois lados.



Antes de solicitar os componentes do sistema de gás do forno, o queimador que está no fogão deve ser identificado e o informativo PPF0049 deve ser consultado.

O queimador tipo charuto está no grupo 300, o queimador tipo liso está no grupo 600 e o queimador tipo cast está no grupo 700 deste catálogo.



Antes de solicitar os componentes do sistema de gás do forno, o queimador que está no fogão deve ser identificado e o informativo PFFG0049 deve ser consultado.

O queimador tipo charuto está no grupo 300, o queimador tipo liso está no grupo 600 e o queimador tipo cast está no grupo 700 deste catálogo.