



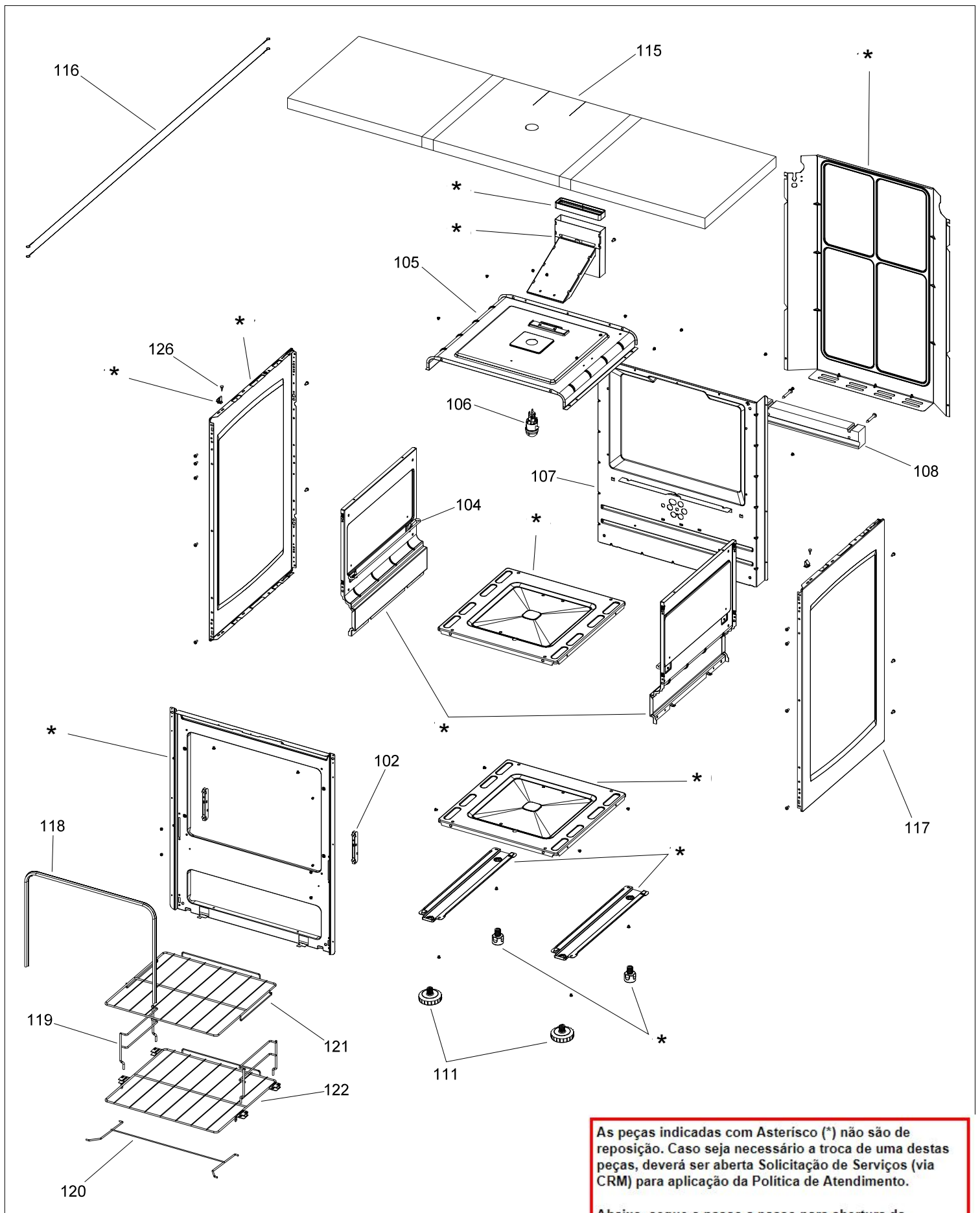
## **CATÁLOGO DE PEÇAS**

# **BRASTEMP**

## **FOGÃO 04 BOCAS** ***Linha Brastemp Ative! Timer***

### **BF760AB e BF760AR**

<b>N° ALT.</b>	<b>DATA</b>	<b>MOTIVO</b>	<b>RESP.</b>	<b>APROV.</b>
0	26/08/10	Lançamento dos Novos Fogões Brastemp Ative! Timer	Eduardo L Palombo	Giancarlo Pallini



As peças indicadas com Asterisco (\*) não são de reposição. Caso seja necessário a troca de uma destas peças, deverá ser aberta Solicitação de Serviços (via CRM) para aplicação da Política de Atendimento.

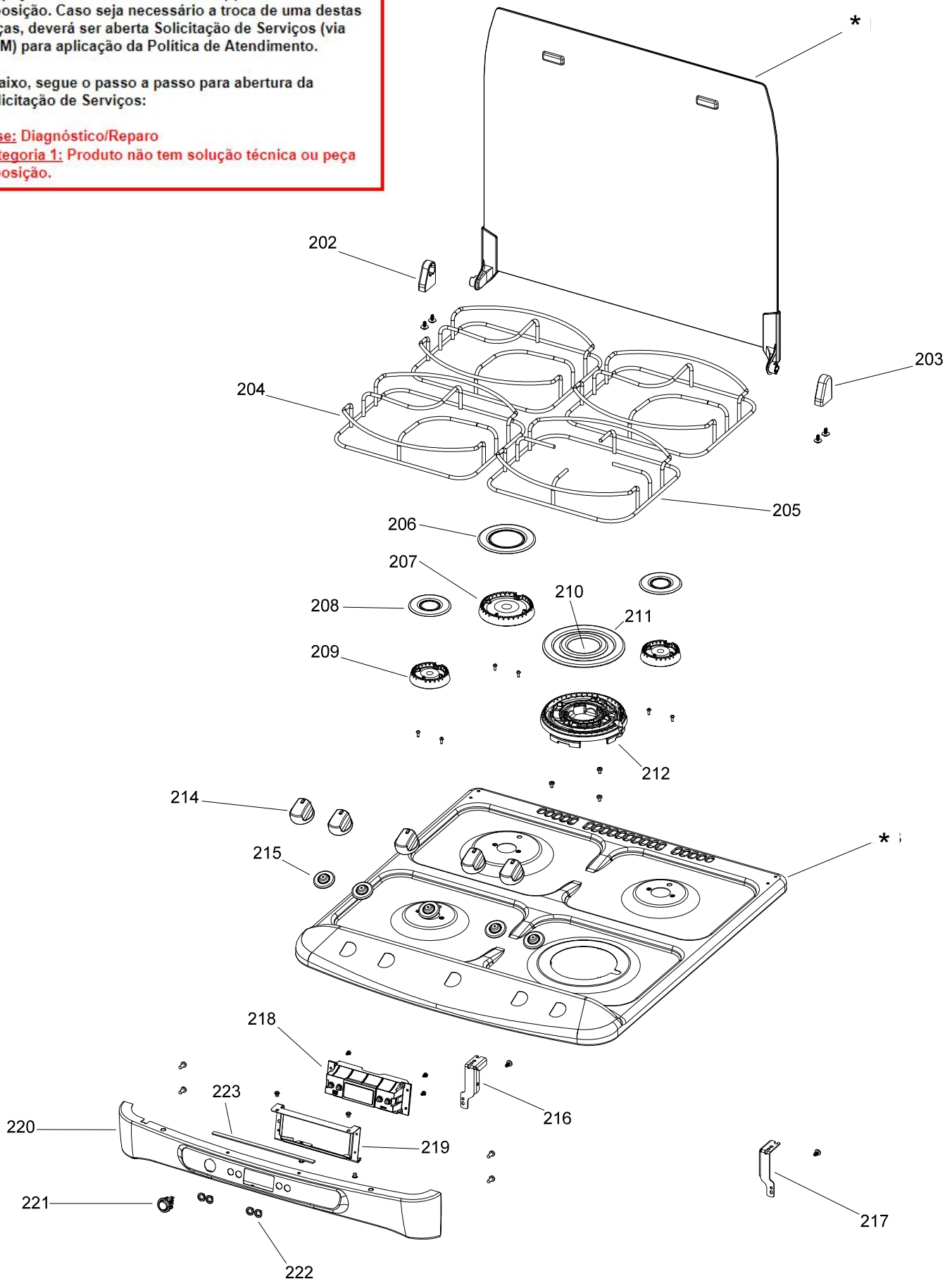
Abaixo, segue o passo a passo para abertura da Solicitação de Serviços:

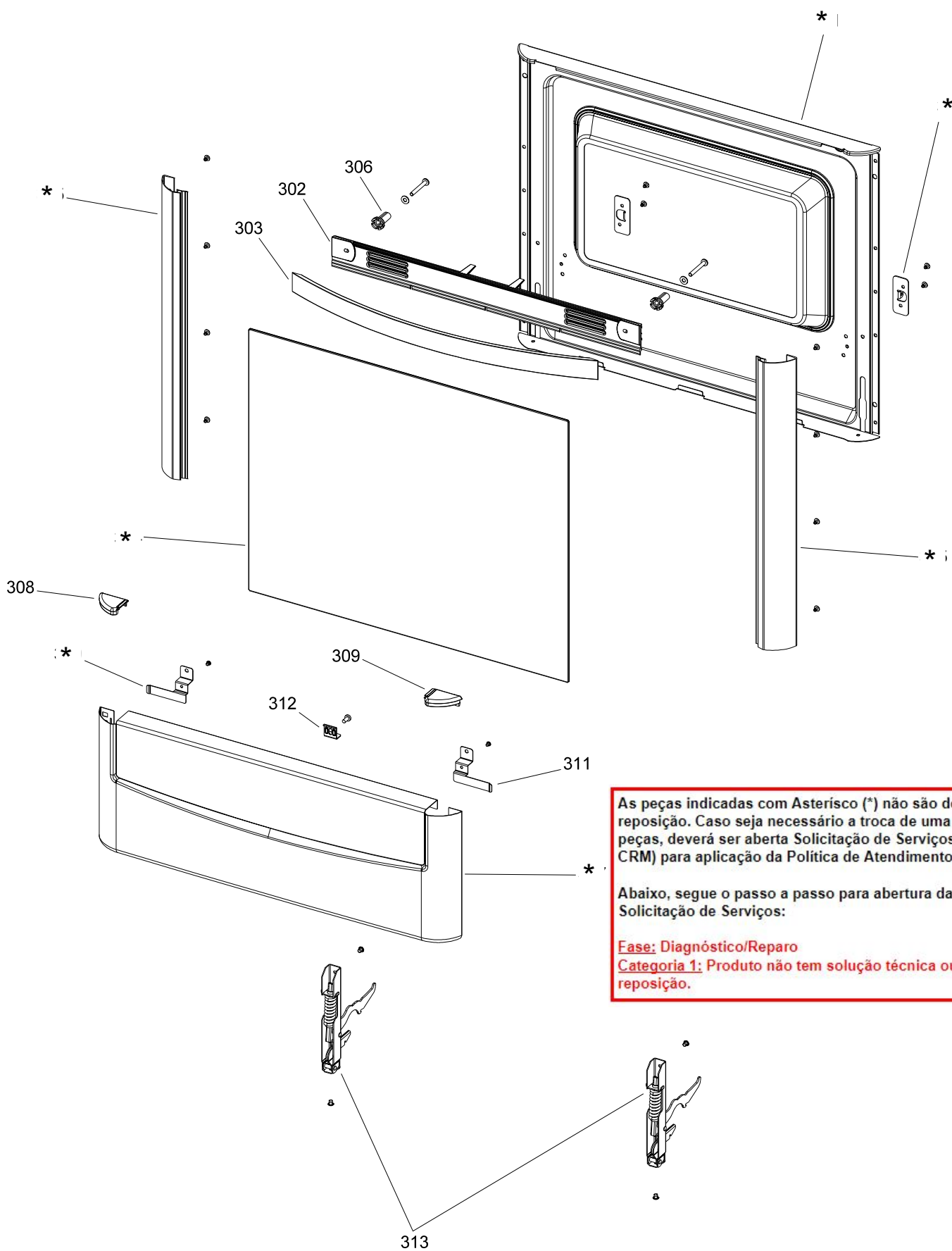
**Fase: Diagnóstico/Reparo**  
**Categoria 1: Produto não tem solução técnica ou peça reposição.**

As peças indicadas com Asterisco (\*) não são de reposição. Caso seja necessário a troca de uma destas peças, deverá ser aberta Solicitação de Serviços (via CRM) para aplicação da Política de Atendimento.

Abaixo, segue o passo a passo para abertura da Solicitação de Serviços:

**Fase: Diagnóstico/Reparo**  
**Categoria 1: Produto não tem solução técnica ou peça reposição.**





As peças indicadas com Asterisco (\*) não são de reposição. Caso seja necessário a troca de uma destas peças, deverá ser aberta Solicitação de Serviços (via CRM) para aplicação da Política de Atendimento.

Abaixo, segue o passo a passo para abertura da Solicitação de Serviços:

**Fase: Diagnóstico/Reparo**  
**Categoria 1: Produto não tem solução técnica ou peça reposição.**

