



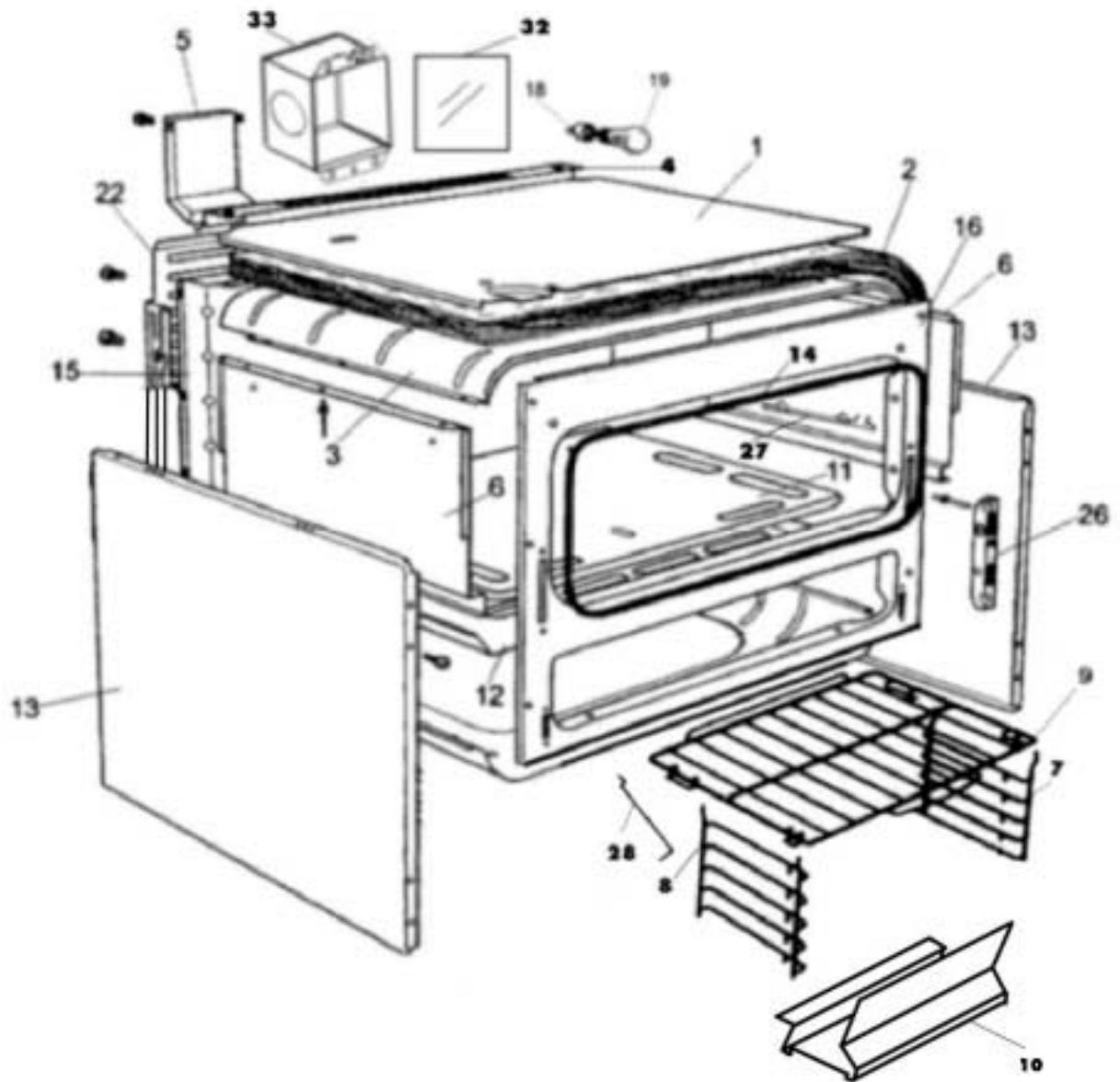
# ***CATÁLOGO DE PEÇAS***

# **BRASTEMP**

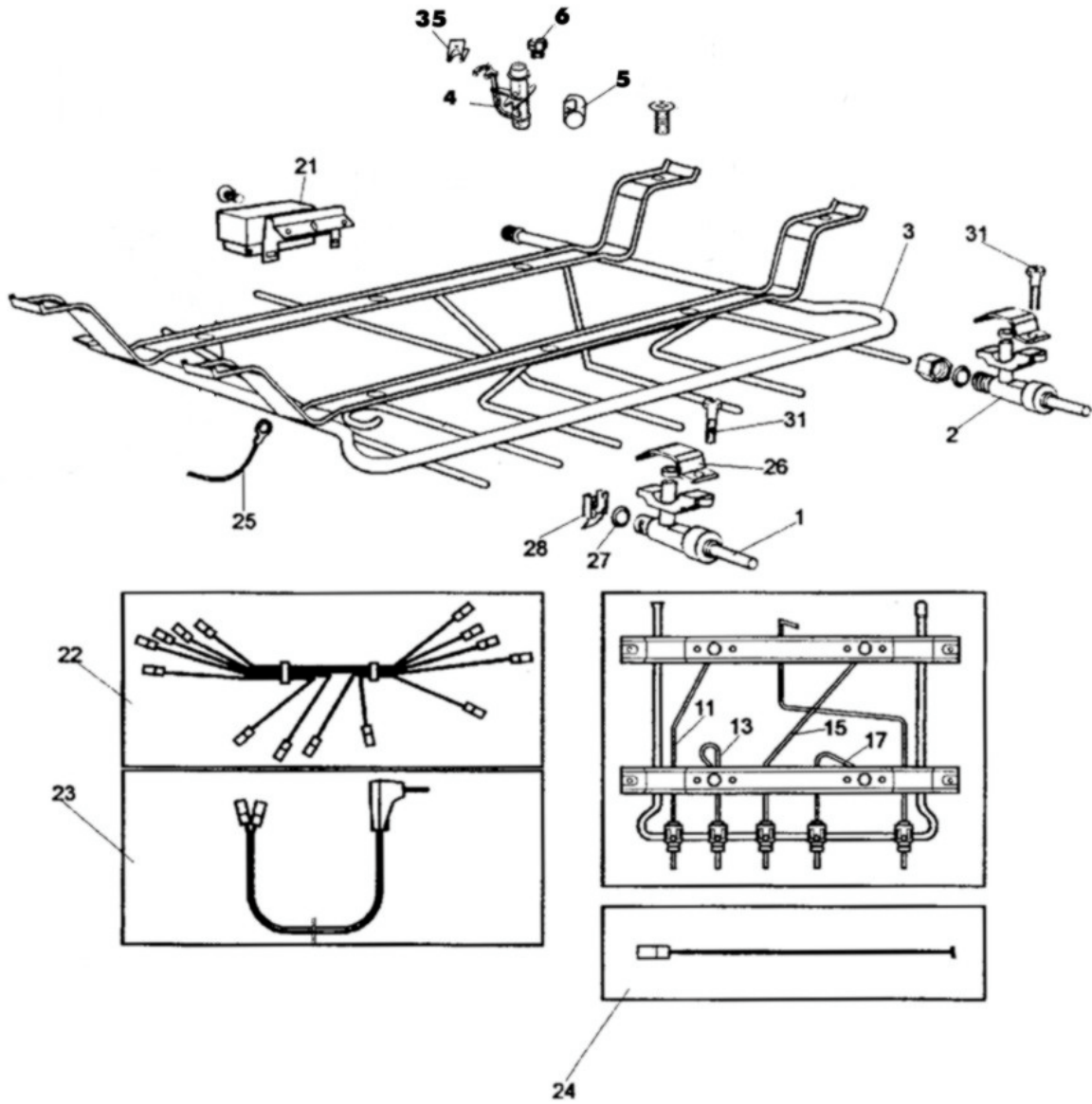
## ***FOGÃO CONVENCIONAL À GÁS***

***BFD 50A***

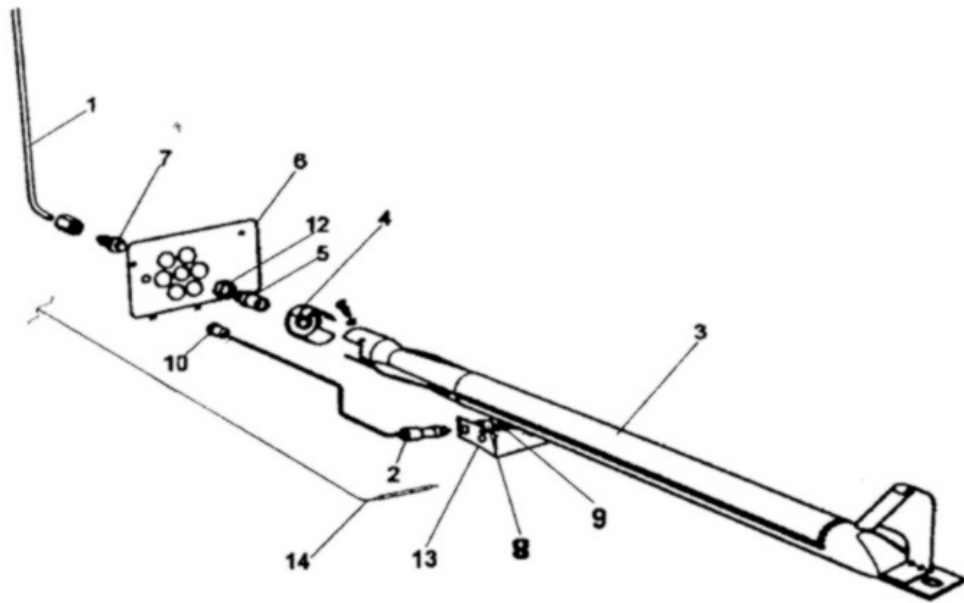
## GRUPO 100 (ESTRUTURA)



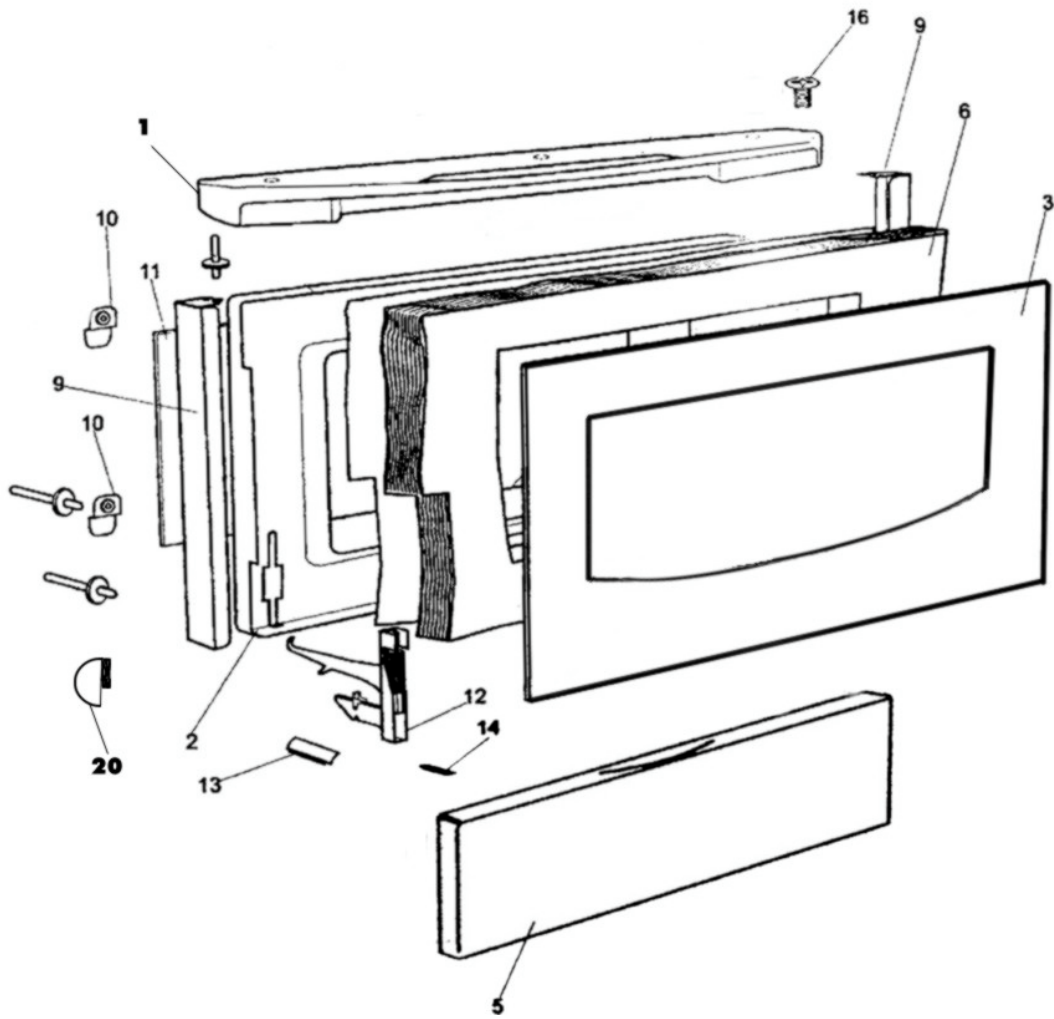
## GRUPO 200 (BATERIA)



## GRUPO 300 (QUEIMADOR FORNO)



## GRUPO 400 (CONJUNTO PORTA FORNO)



## GRUPO 500 (MESA DE TRABAJO)

