



# **CATÁLOGO DE PEÇAS BRASTEMP**

## **FOGÃO CONVENCIONAL À GÁS**

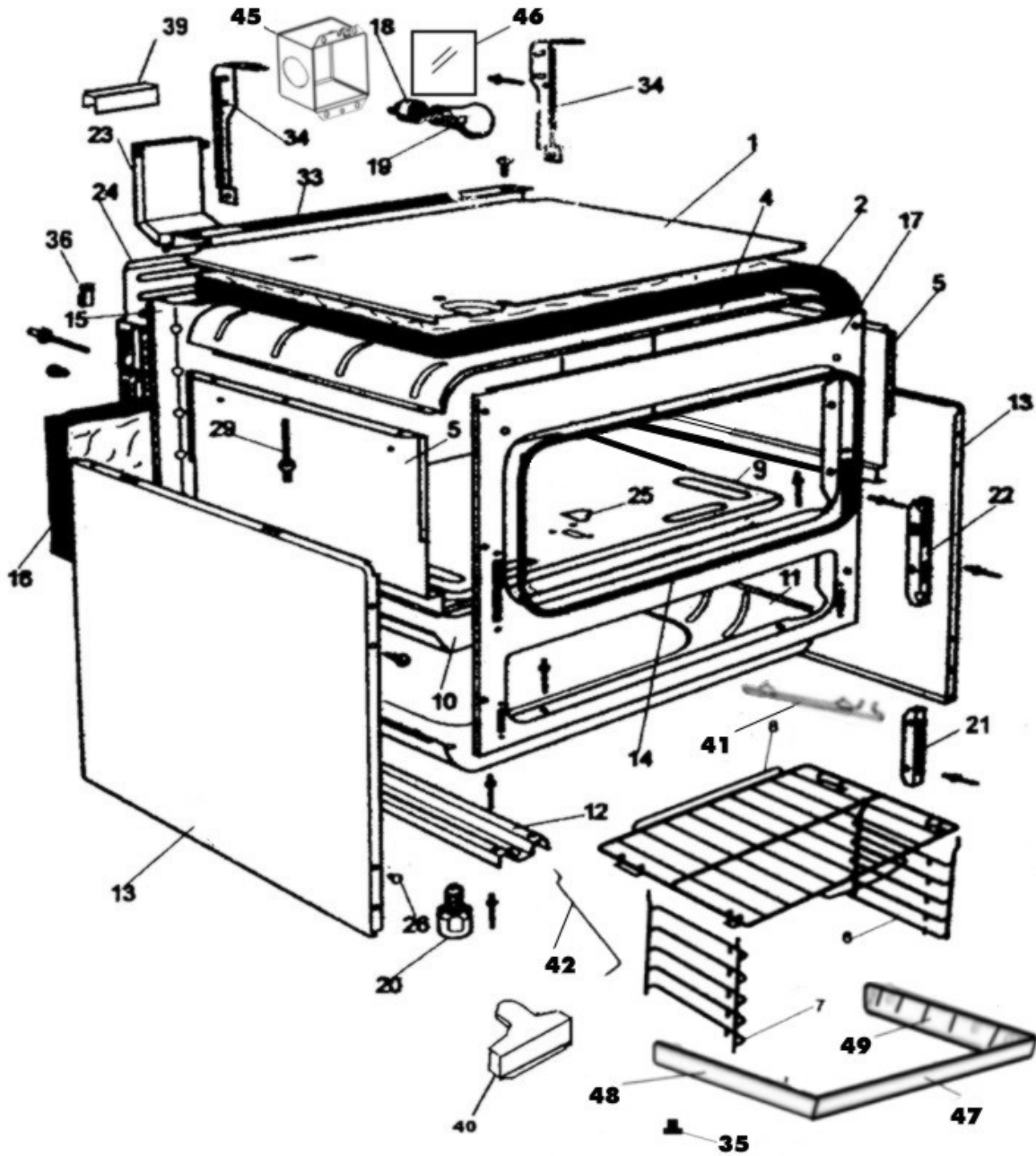
**BFF 56 / 76A**

**BFF 56 / 76B**

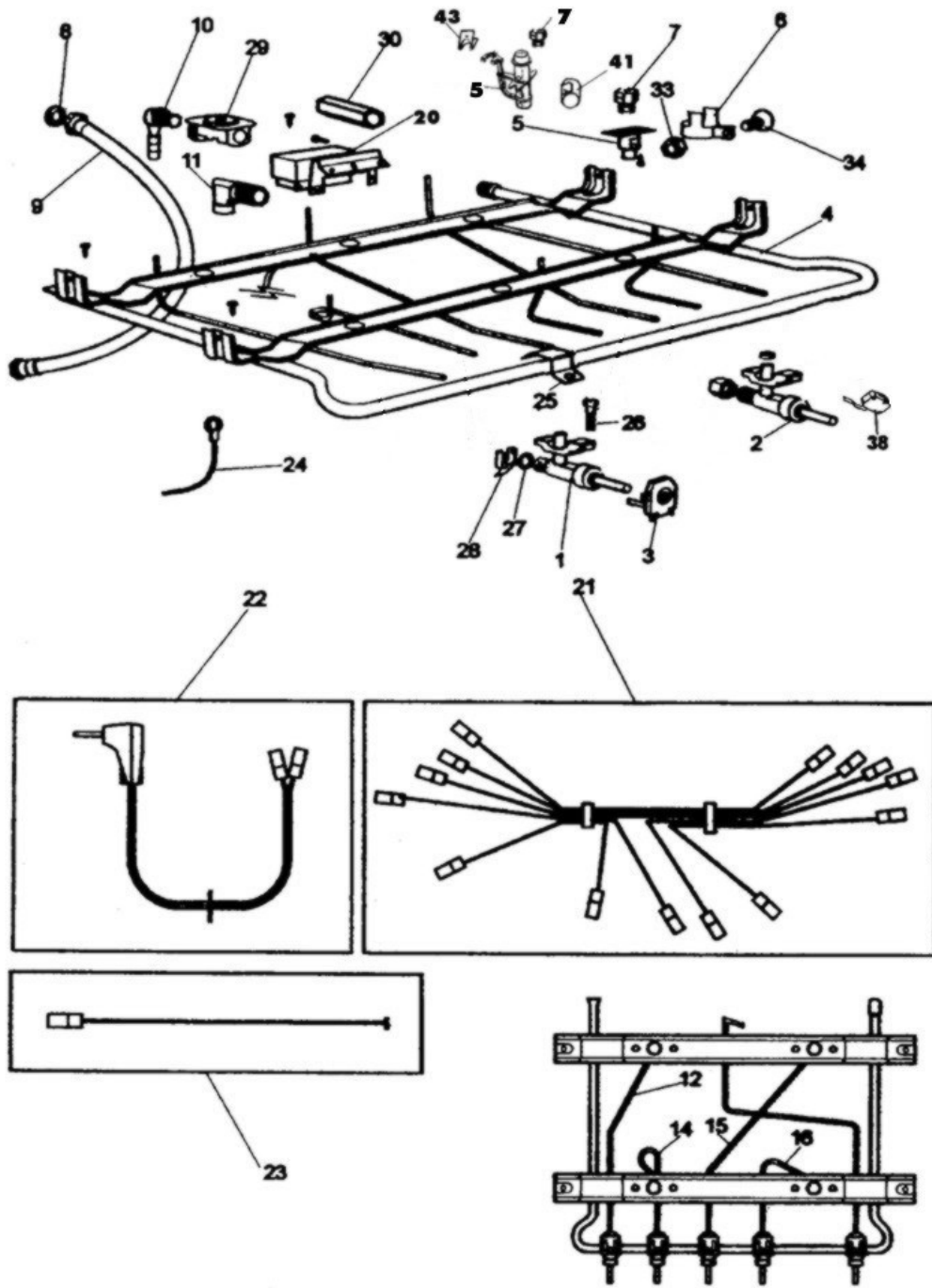
**BFF 56 / 76C**

**BFF 56 / 76D**

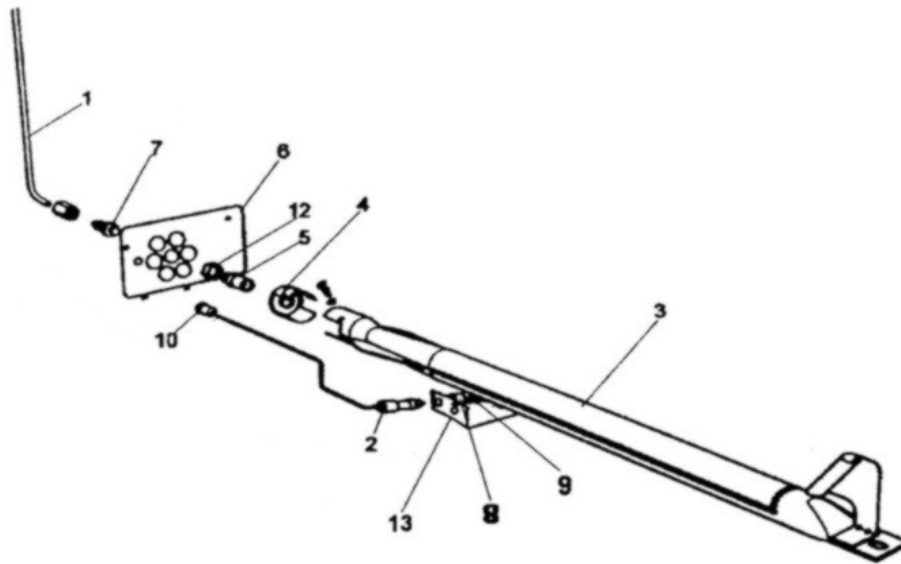
# GRUPO 100 (ESTRUTURA)



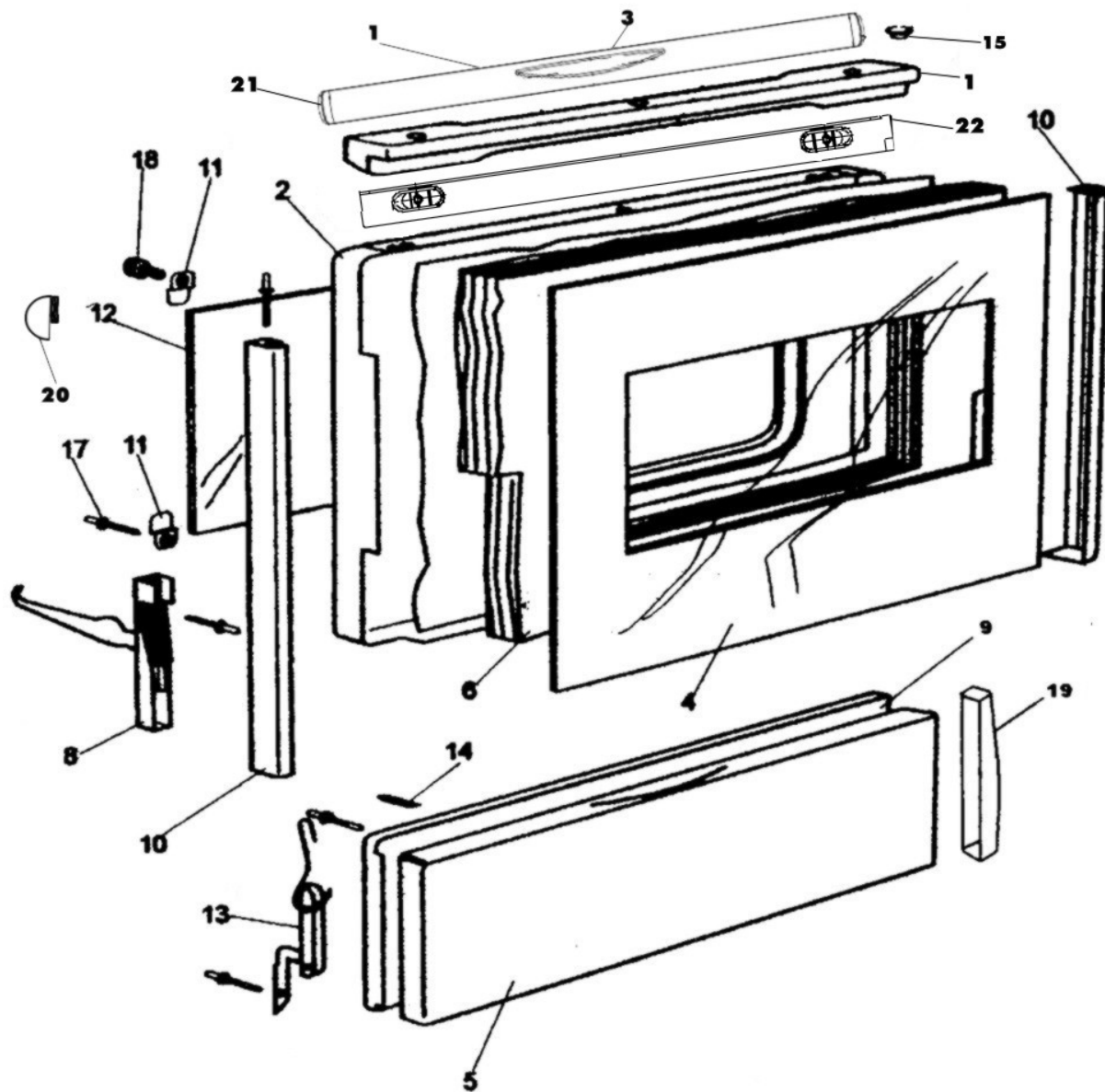
# GRUPO 200 (BATERIA)



## GRUPO 300 (QUEIMADOR FORNO)



# GRUPO 400 (CONJUNTO PORTA FORNO)



## GRUPO 500 (MESA DE TRABAHO)

