
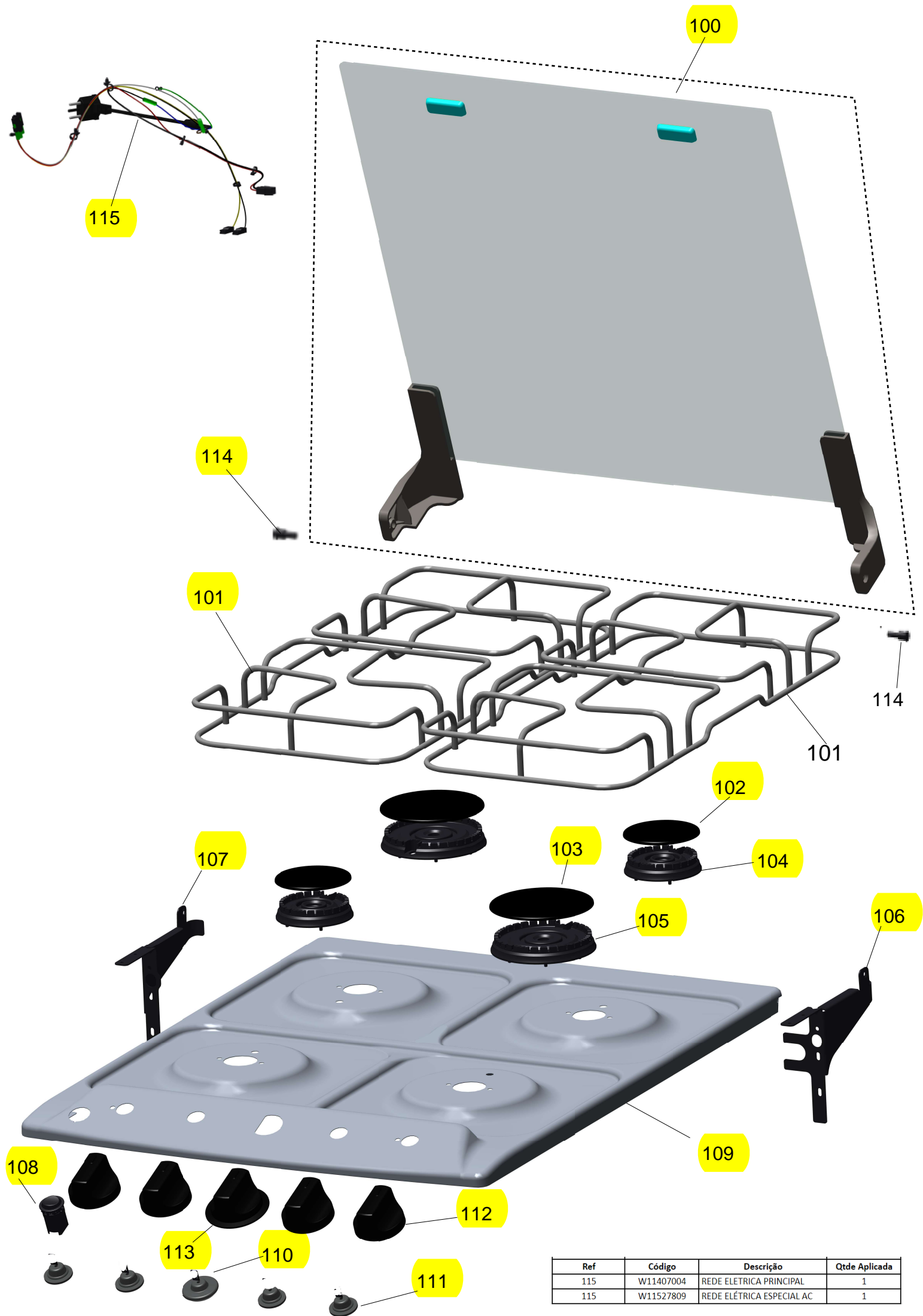


Vista Explodida do Produto

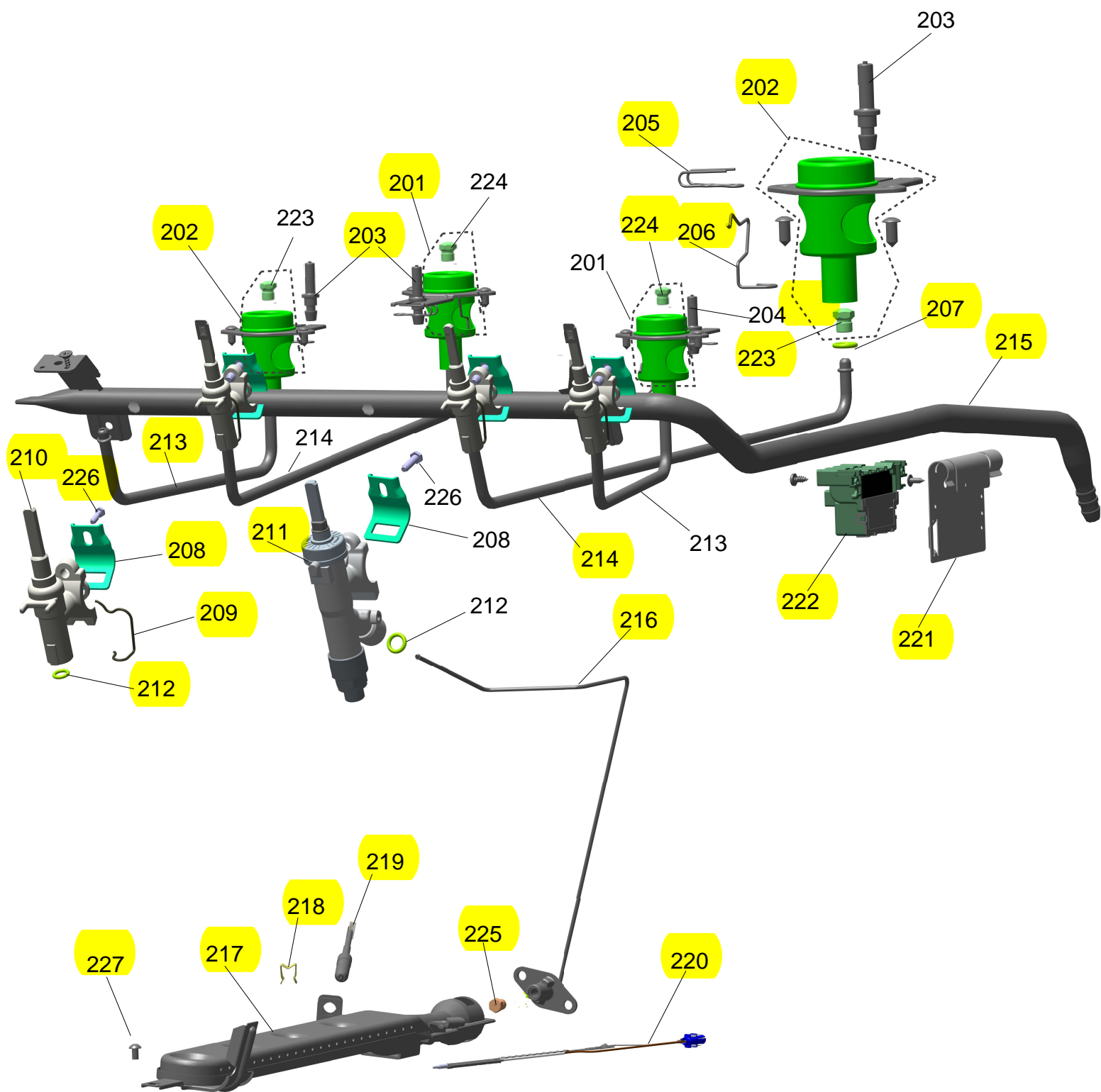
Motivo	Lançamento
Modelos de Produto	BFO4NBRUNA
Categoria do Produto	Cocção
MARcas do Produto	Brastemp
Foto da Peça	Itens com foto aparecerá o símbolo amarelo  118

Em caso de dúvida entre em contato com o CDP Códigos através de uma Solicitação de Serviços no CRM

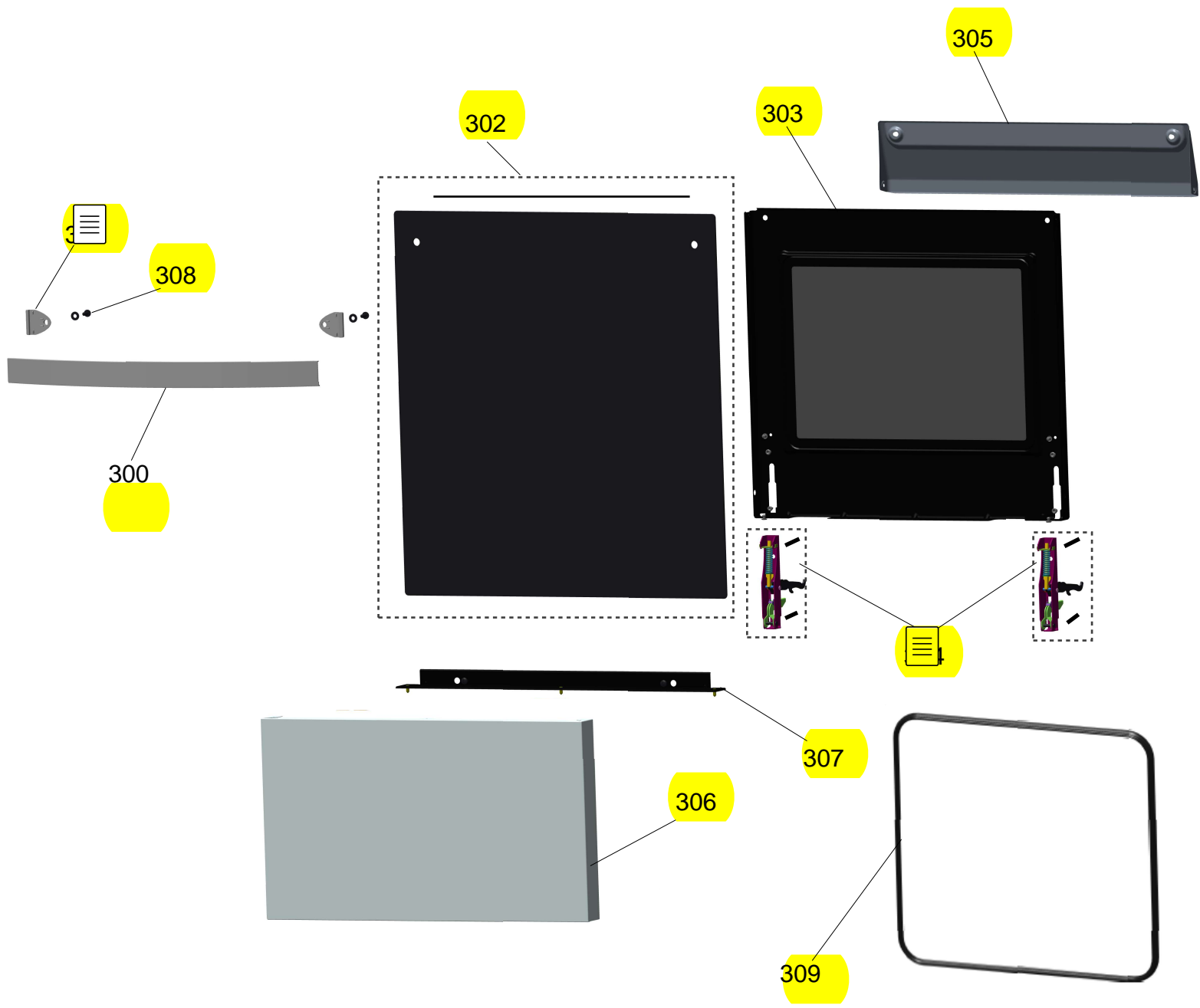


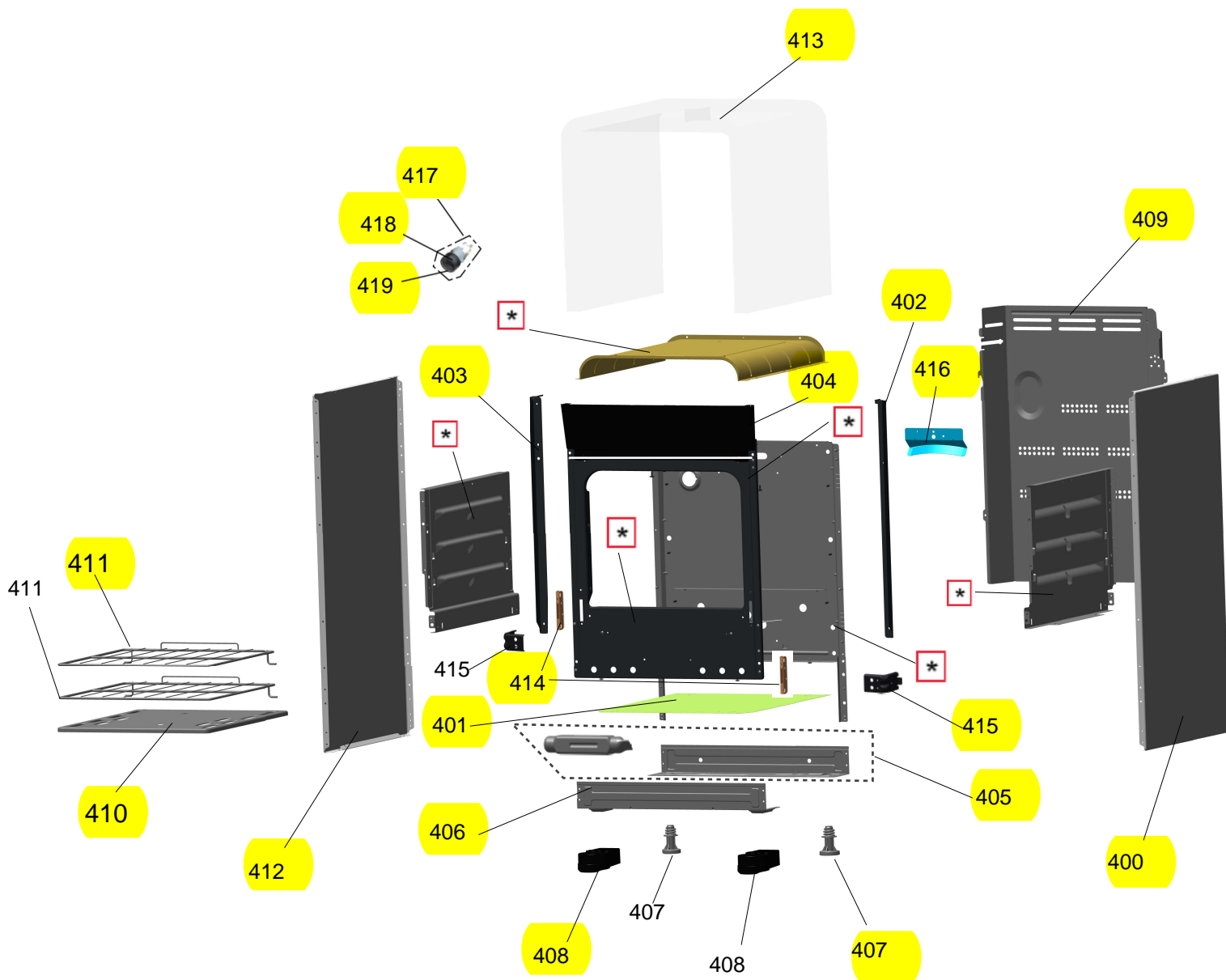


Ref	Código	Descrição	Qtde Aplicada
115	W11407004	REDE ELETRICA PRINCIPAL	1
115	W11527809	REDE ELÉTRICA ESPECIAL AC	1



Ref	Código	Descrição	Qtde Aplicada
225	W10489388	INJETOR 0,85 MM GLP - FORNO	1
225	W10489390	INJETOR 1,20MM GN - FORNO	1
224	w10305580	INJETOR 0,85MM GLP	2
224	W10365152	INJETOR 1,20MM GN - QUEIMADOR F2 R	2
223	W10305576	INJETOR 0,65MM GLP	2
223	W10305582	INJETOR 1,00MM GN - QUEIMADOR F2 SR	2





As peças indicadas com asterisco (*) não são de reposição. Deverá ser aberto nova solicitação de serviços (via CRM) para o canal de avaliação de troca de produto, preenchendo a Categorização da Solicitação de Serviço conforme abaixo:

Fase: Diagnóstico/Reparo.

Categoria 1: Produto não tem solução técnica ou peça reposição.

Ref	Código	Descrição	Qtde Aplicada
417	W10743265	CJ LAMPADA 220V TIPO G9	1
417	W10743263	CJ LAMPADA 127V TIPO G9	1
418	W10743620	LAMPADA HALOGENA 220V 25W	1
418	W10743619	LAMPADA HALOGENA 120V 25W	1
419	W10743502	TAMPA DE VIDRO DA LAMPADA	1

