

# Vista Explodida do Produto

---

Motivo	Lançamento
Modelo do produto	BFS5CCR
Categoria do produto	FOGÃO
Marca do produto	Brastemp

**Em caso de dúvida,  
entre em contato com  
o CDP CÓDIGO:**

**VIA SOLICITAÇÃO DE  
SERVIÇOS NO CRM**

**OU**

**ATIVIDADE NO  
TEC BOOK**

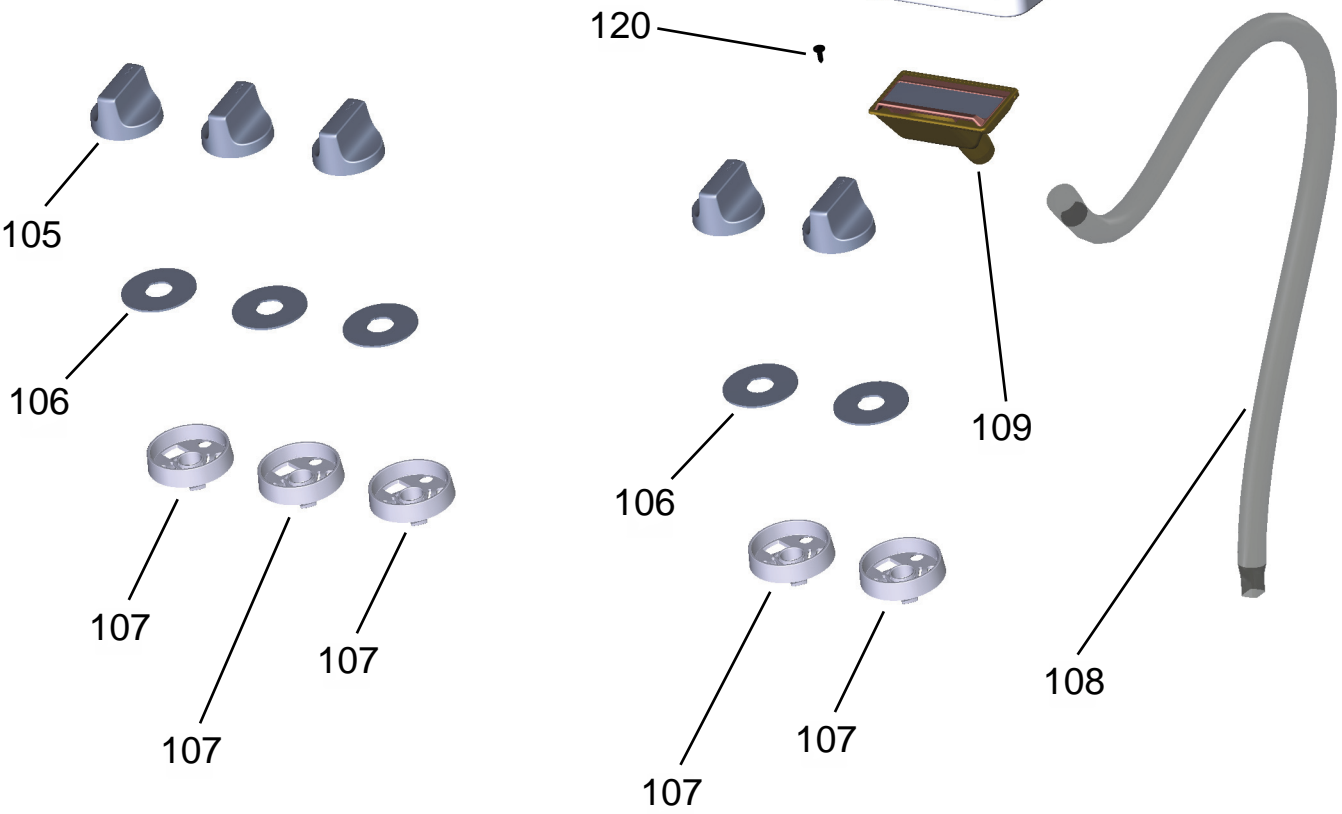
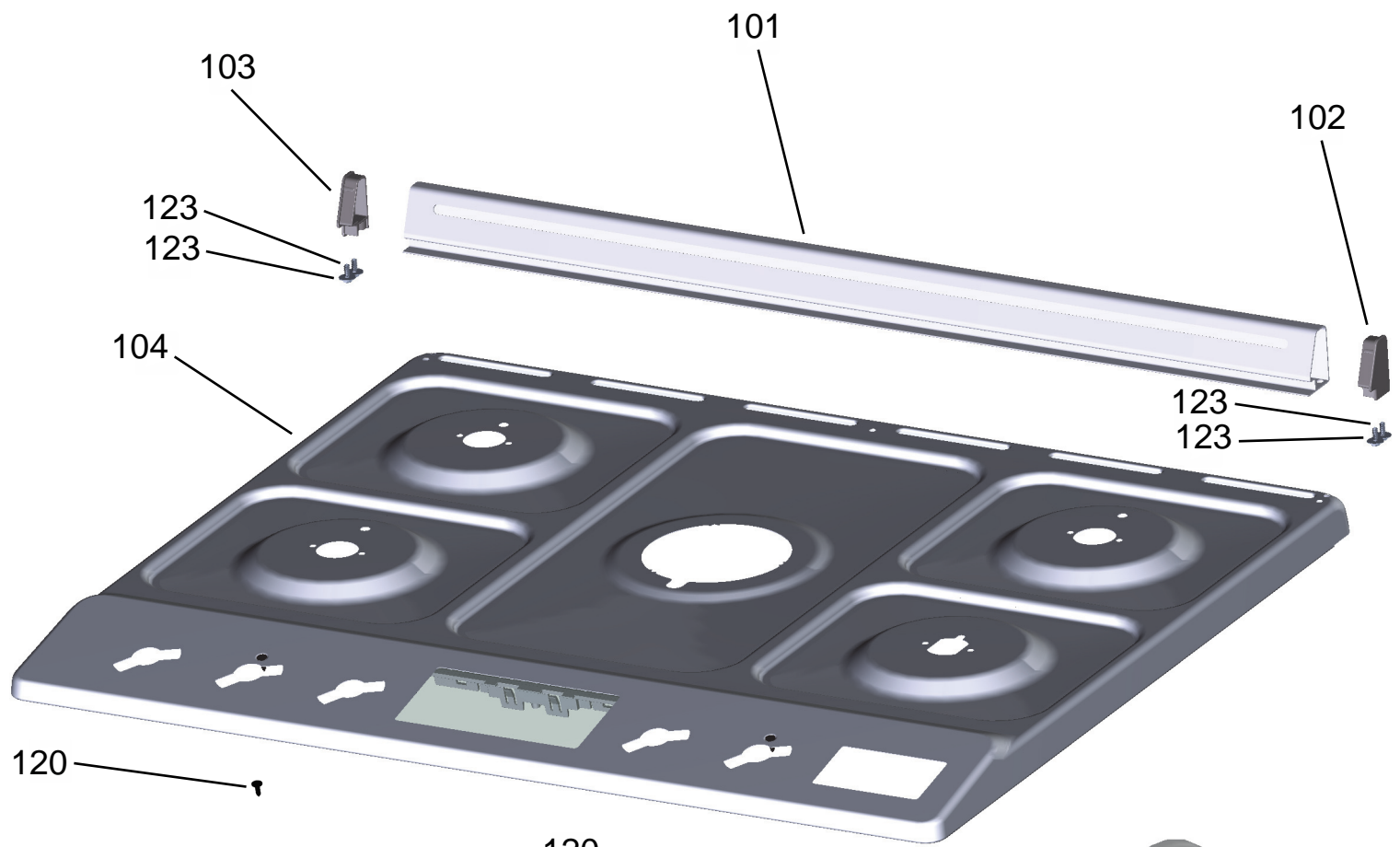


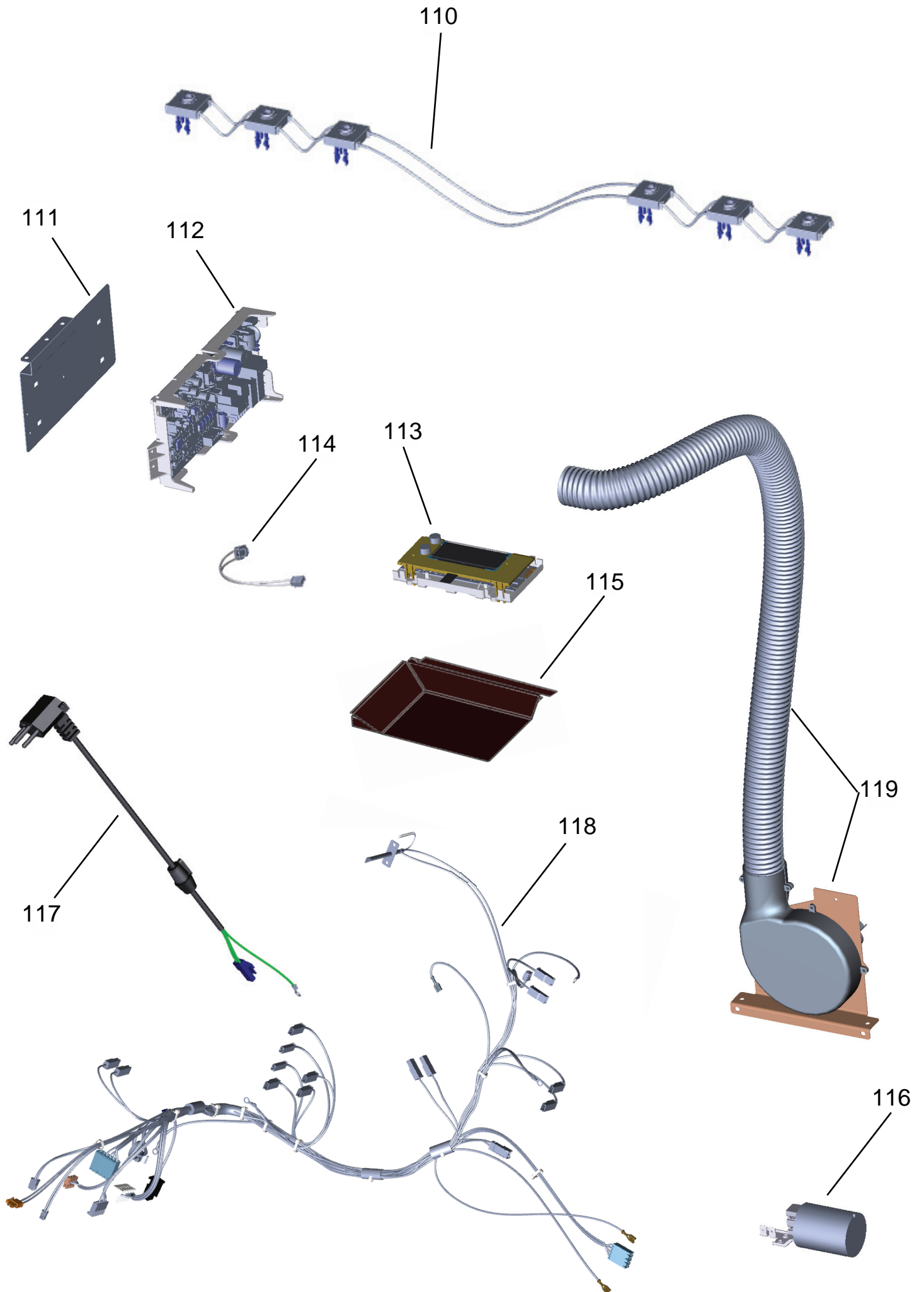
Consul

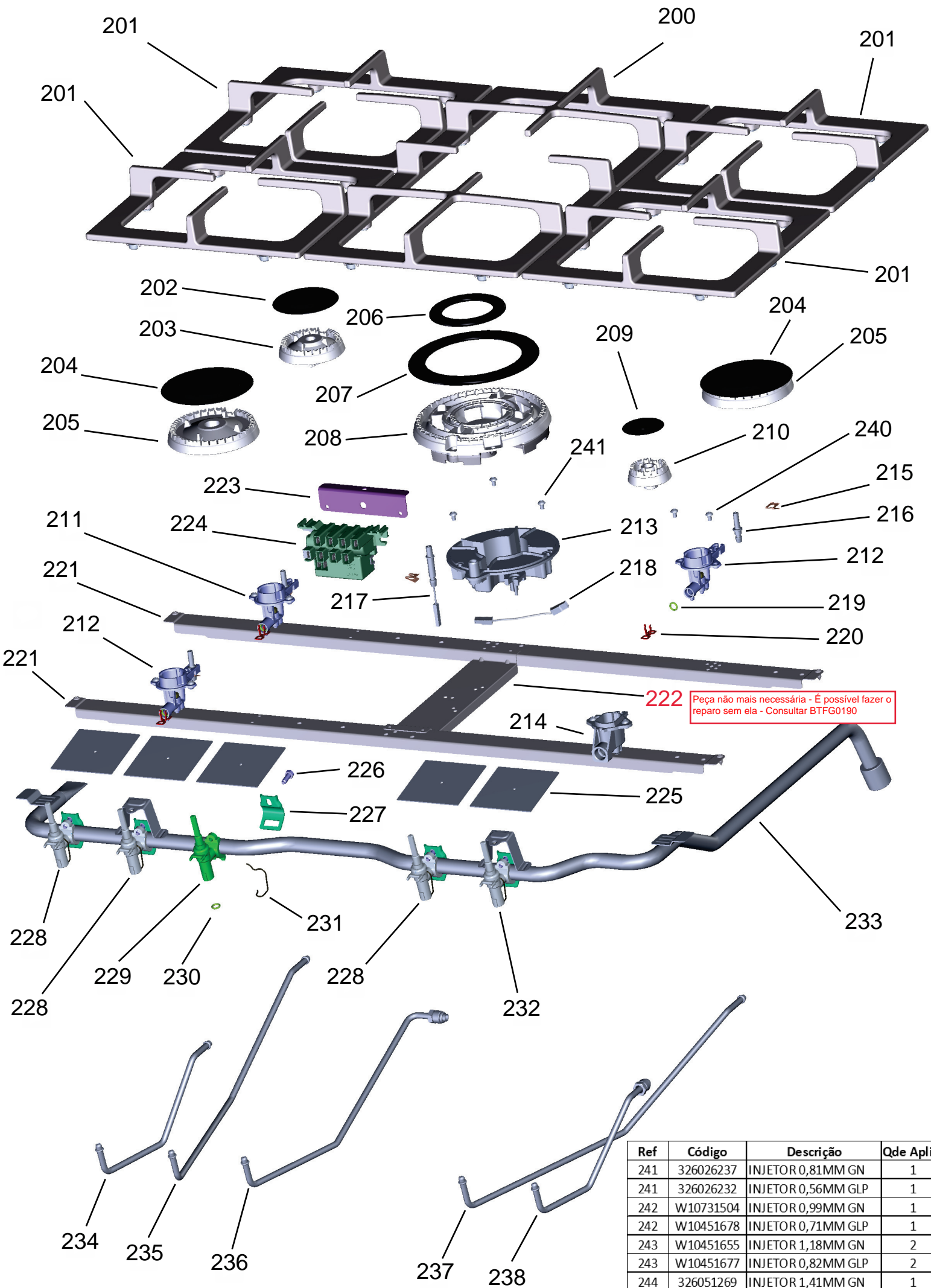
KitchenAid

ASSISTÊNCIA  
TÉCNICA  
AUTORIZADA

Todos os direitos reservados:  
Whirlpool Latin America







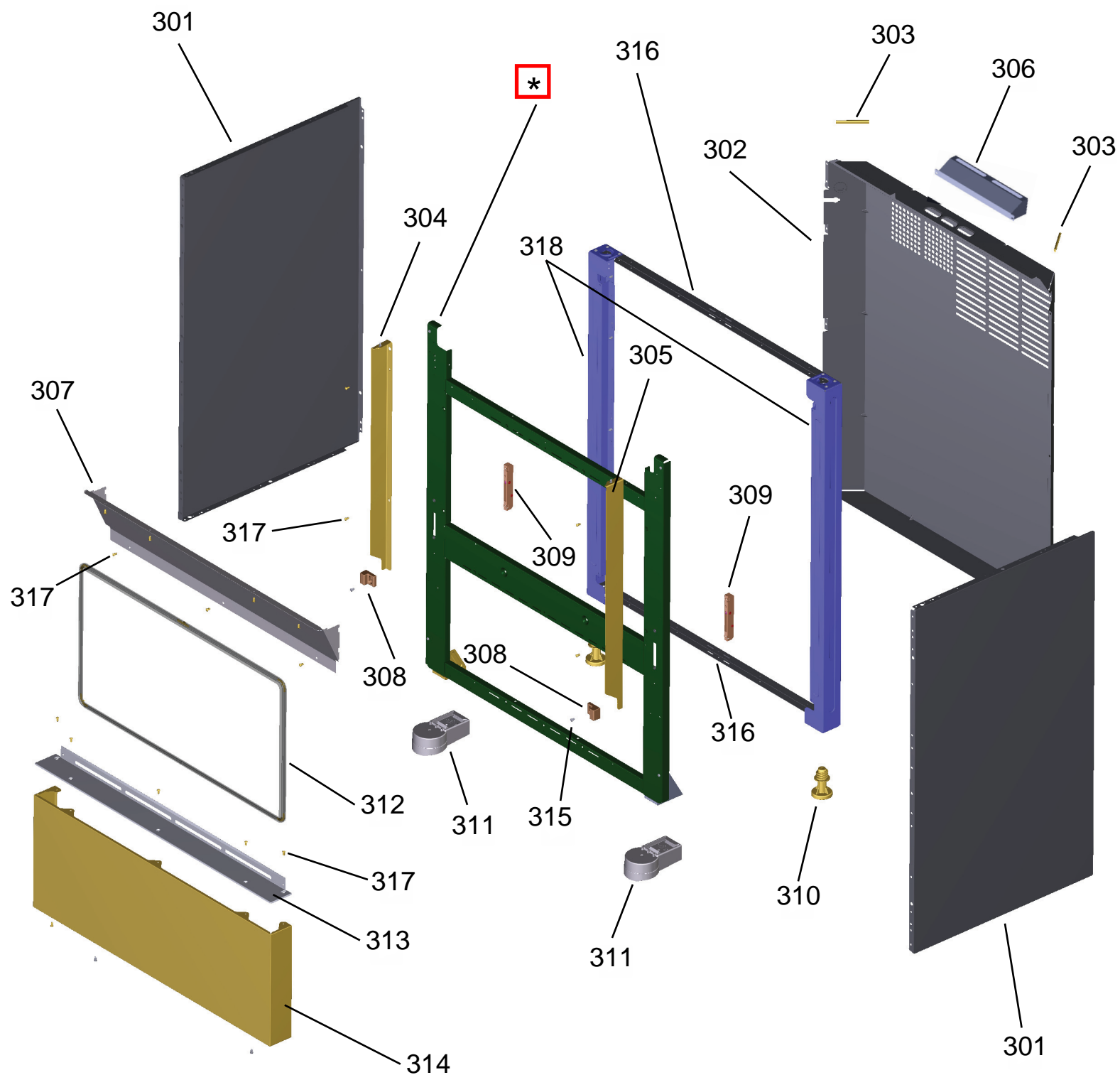
Ref	Código	Descrição	Qde Aplic.
241	326026237	INJETOR 0,81MM GN	1
241	326026232	INJETOR 0,56MM GLP	1
242	W10731504	INJETOR 0,99MM GN	1
242	W10451678	INJETOR 0,71MM GLP	1
243	W10451655	INJETOR 1,18MM GN	2
243	W10451677	INJETOR 0,82MM GLP	2
244	326051269	INJETOR 1,41MM GN	1
244	W10558922	INJETOR 0,97MM GLP	1

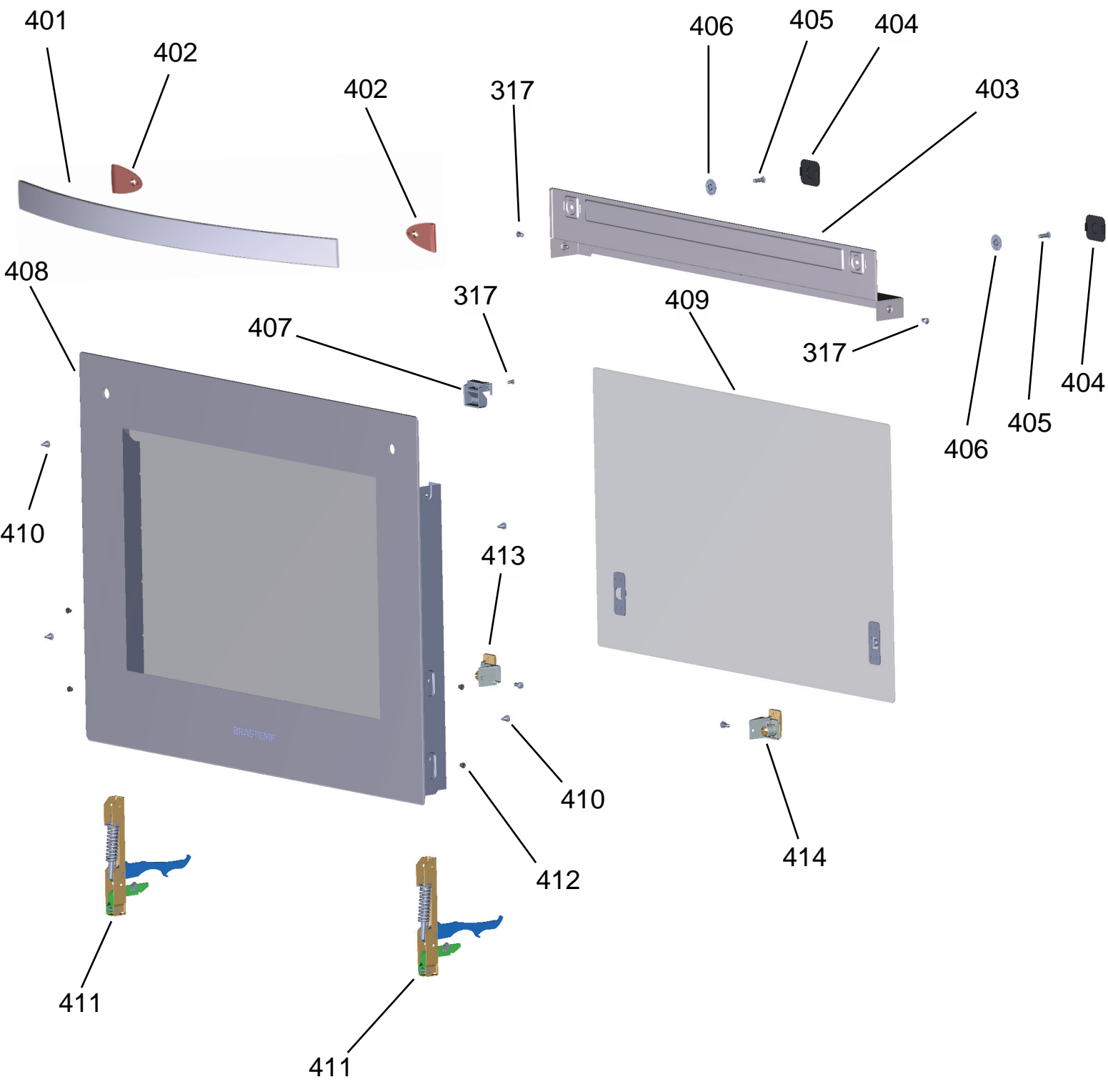


As peças indicadas com asterisco (\*) não são de reposição. Deverá ser aberto nova solicitação de serviços (via CRM) para o canal de avaliação de troca de produto, preenchendo a Categorização da Solicitação de Serviço conforme abaixo:

Fase:Diagnóstico/Reparo.

Categoria 1:Produto não tem solução técnica ou peça reposição.





As peças indicadas com asterisco (\*) não são de reposição. Deverá ser aberto nova solicitação de serviços (via CRM) para o canal de avaliação de troca de produto, preenchendo a Categorização da Solicitação de Serviço conforme abaixo:

Fase: Diagnóstico/Reparo.

Categoria 1: Produto não tem solução técnica ou peça reposição.

