

Vista Explodida do Produto

Motivo	Lançamento
Modelo do produto	BFS5GCR
Categoria do produto	FOGÃO
Marca do produto	Brastemp

**Em caso de dúvida,
entre em contato com
o CDP CÓDIGO:**

**VIA SOLICITAÇÃO DE
SERVIÇOS NO CRM**

OU

**ATIVIDADE NO
TEC BOOK**

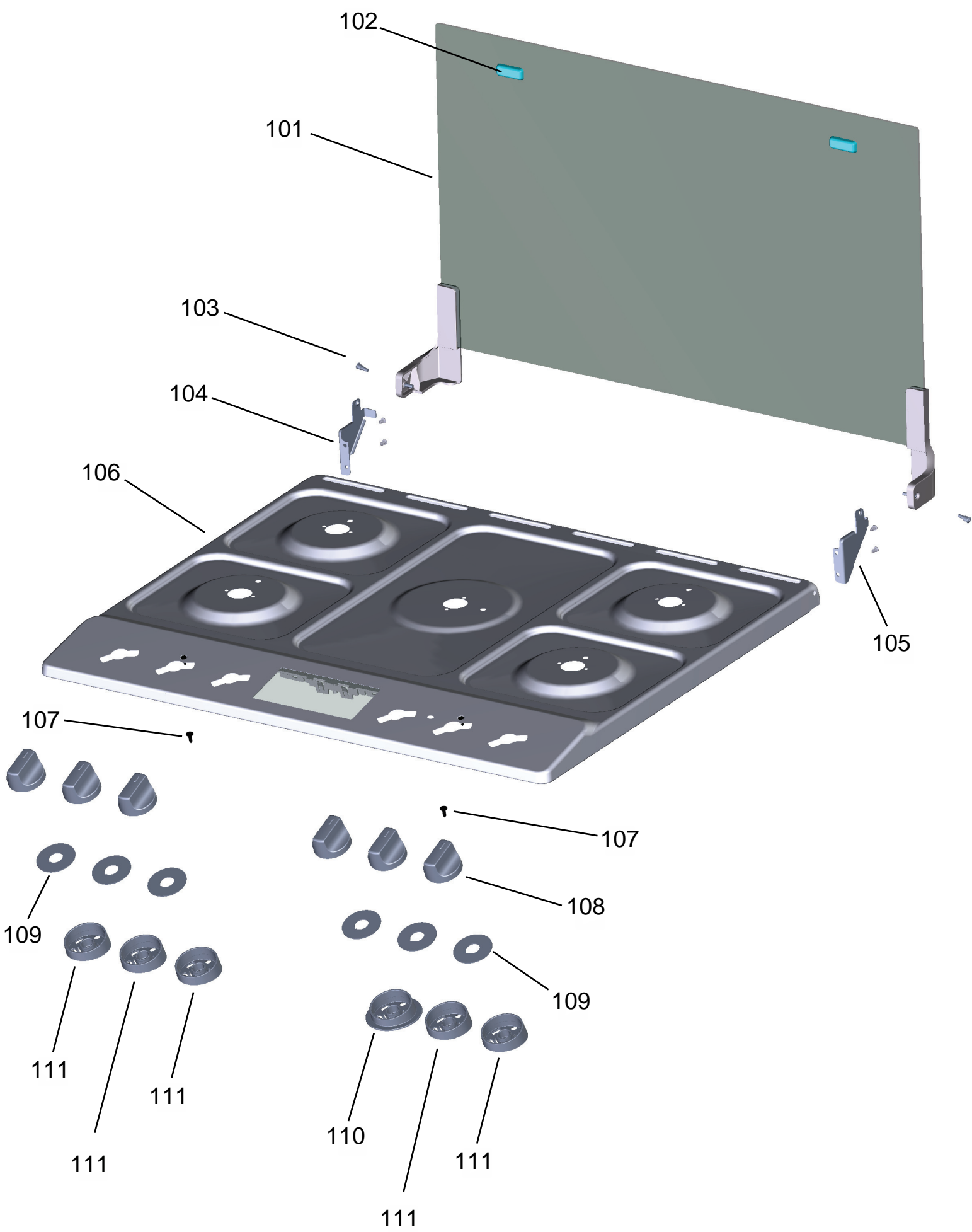


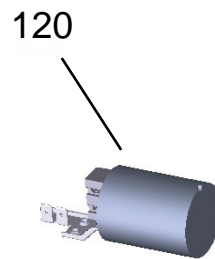
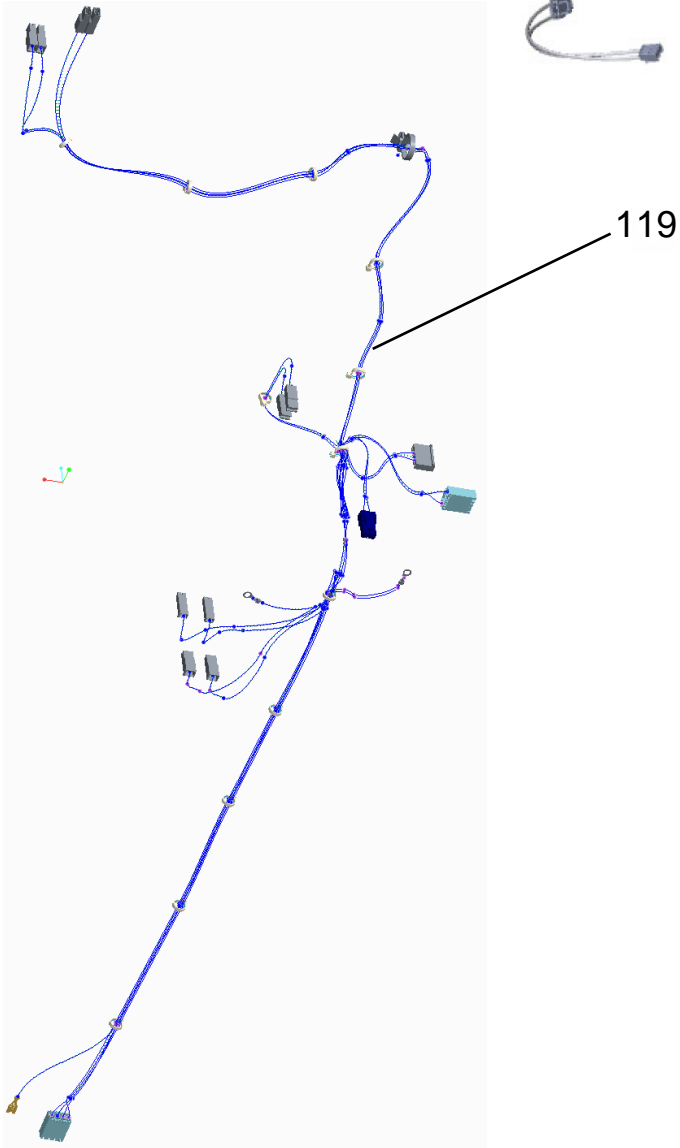
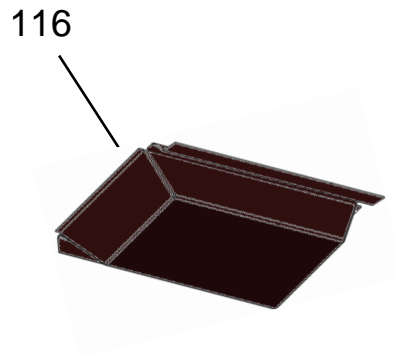
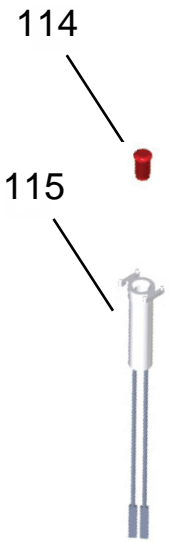
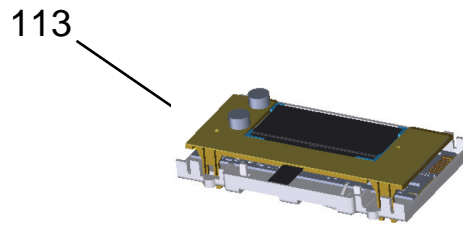
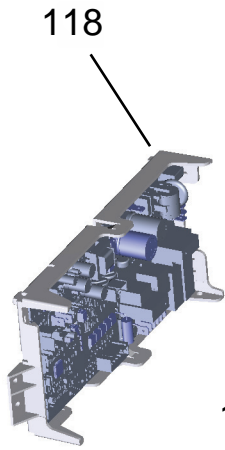
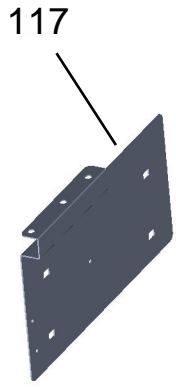
Consul

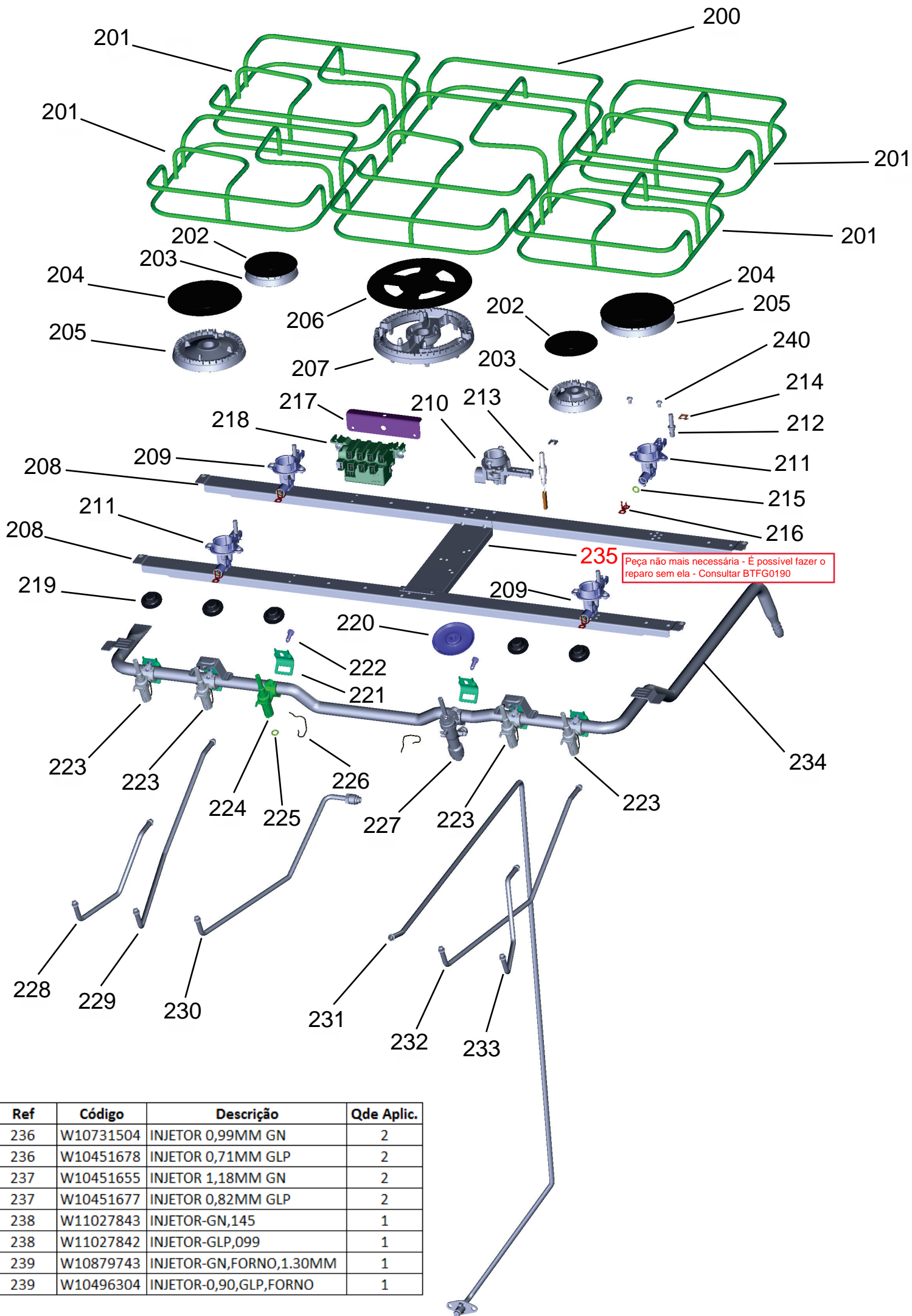
KitchenAid

ASSISTÊNCIA
TÉCNICA
AUTORIZADA

Todos os direitos reservados:
Whirlpool Latin America





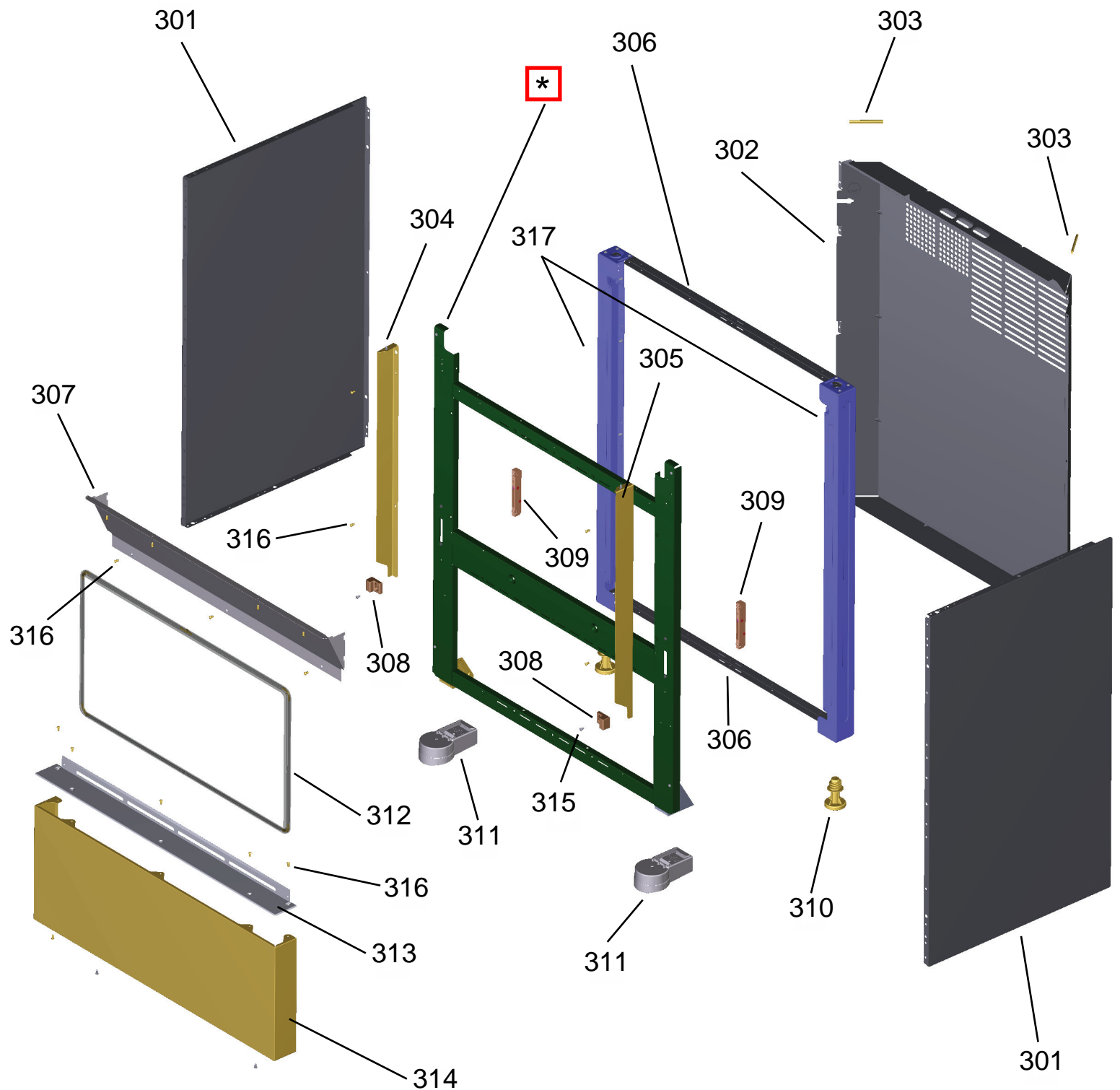


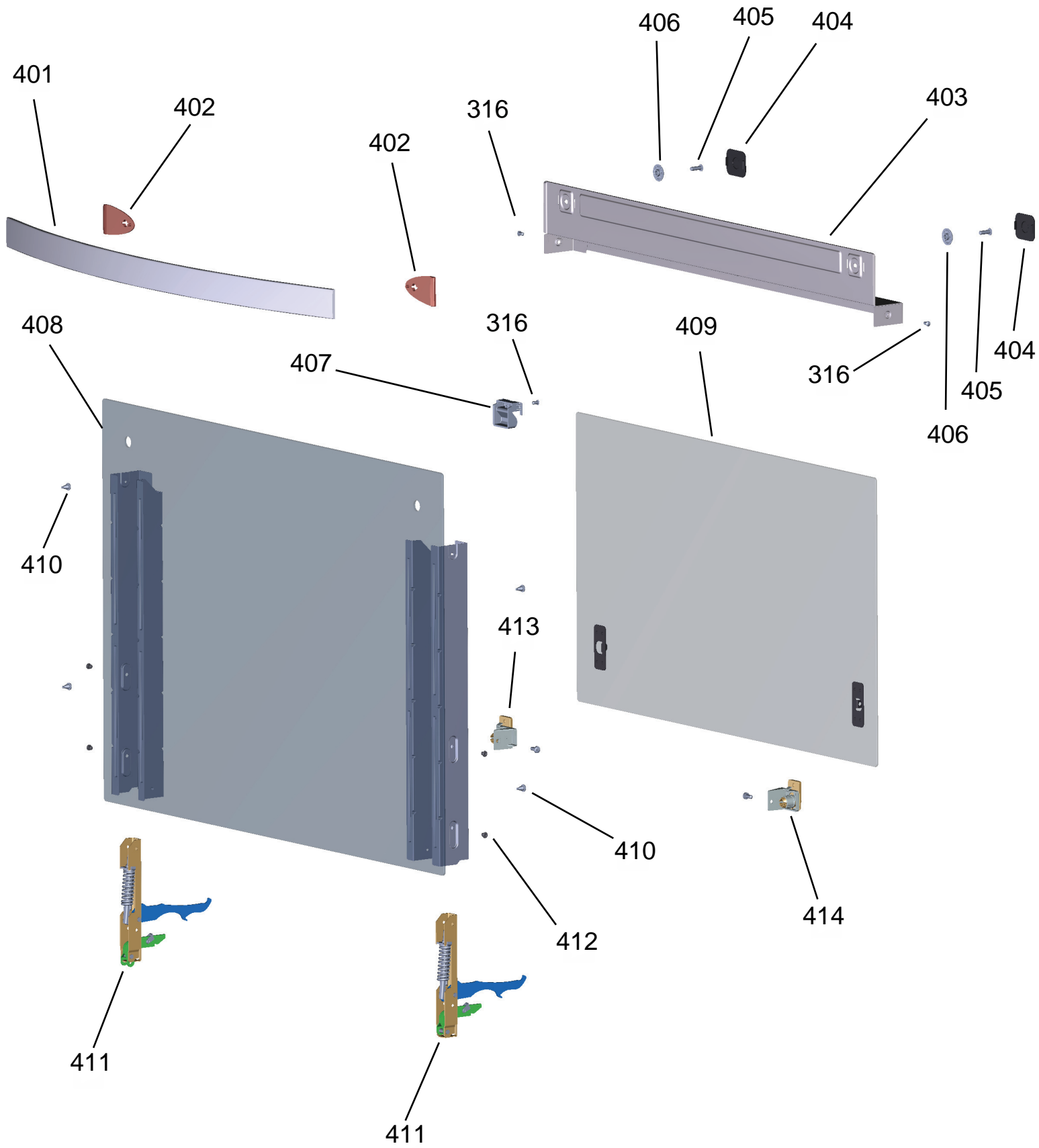
Ref	Código	Descrição	Qde Aplic.
236	W10731504	INJETOR 0,99MM GN	2
236	W10451678	INJETOR 0,71MM GLP	2
237	W10451655	INJETOR 1,18MM GN	2
237	W10451677	INJETOR 0,82MM GLP	2
238	W11027843	INJETOR-GN,145	1
238	W11027842	INJETOR-GLP,099	1
239	W10879743	INJETOR-GN,FORNO,1.30MM	1
239	W10496304	INJETOR-0,90,GLP,FORNO	1

As peças indicadas com asterisco (*) não são de reposição. Deverá ser aberto nova solicitação de serviços (via CRM) para o canal de avaliação de troca de produto, preenchendo a Categorização da Solicitação de Serviço conforme abaixo:

Fase:Diagnóstico/Reparo.

Categoria 1:Produto não tem solução técnica ou peça reposição.





As peças indicadas com asterisco (*) não são de reposição. Deverá ser aberto nova solicitação de serviços (via CRM) para o canal de avaliação de troca de produto, preenchendo a Categorização da Solicitação de Serviço conforme abaixo:

Fase: Diagnóstico/Reparo.

Categoria 1: Produto não tem solução técnica ou peça reposição.

