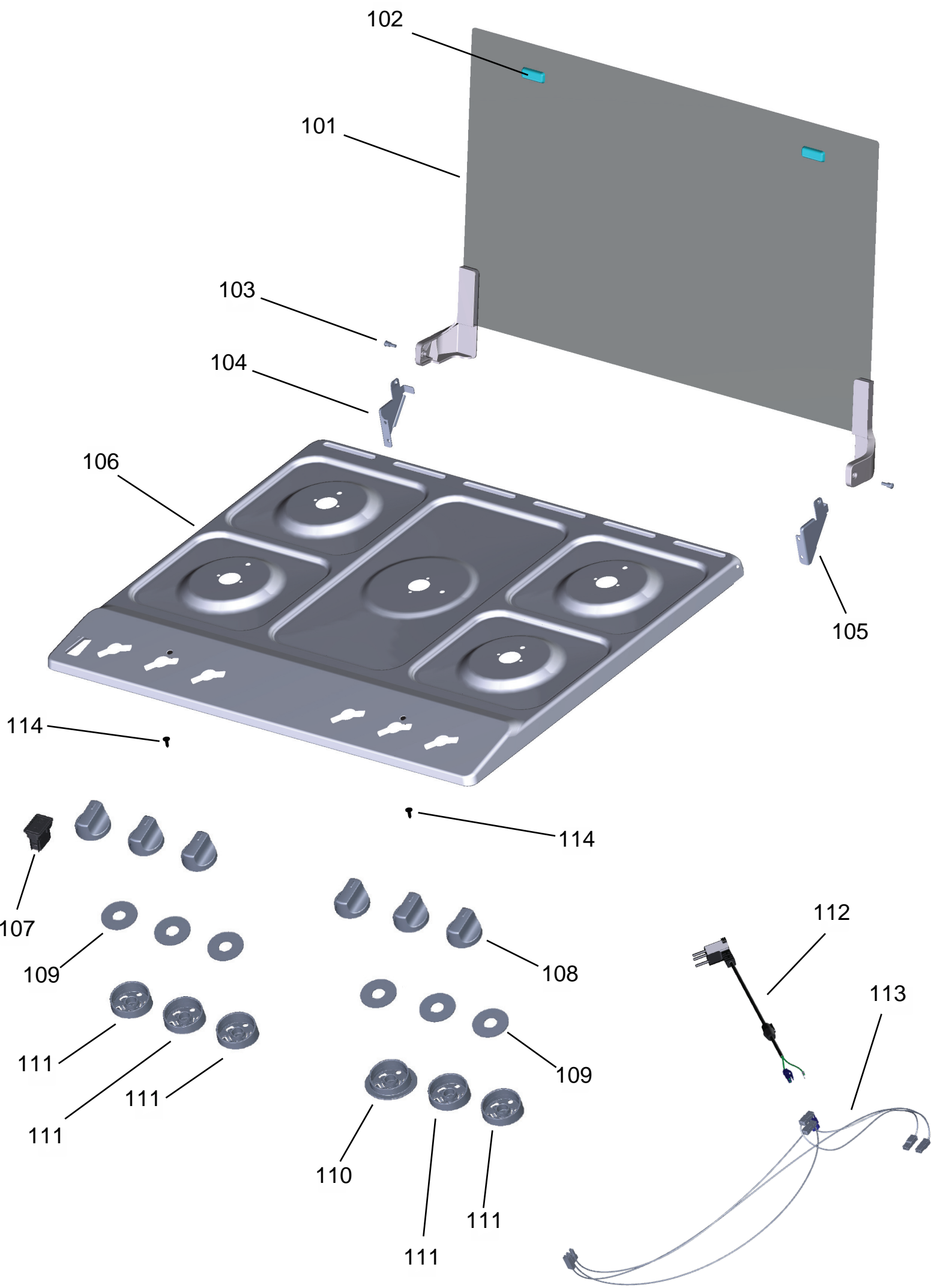


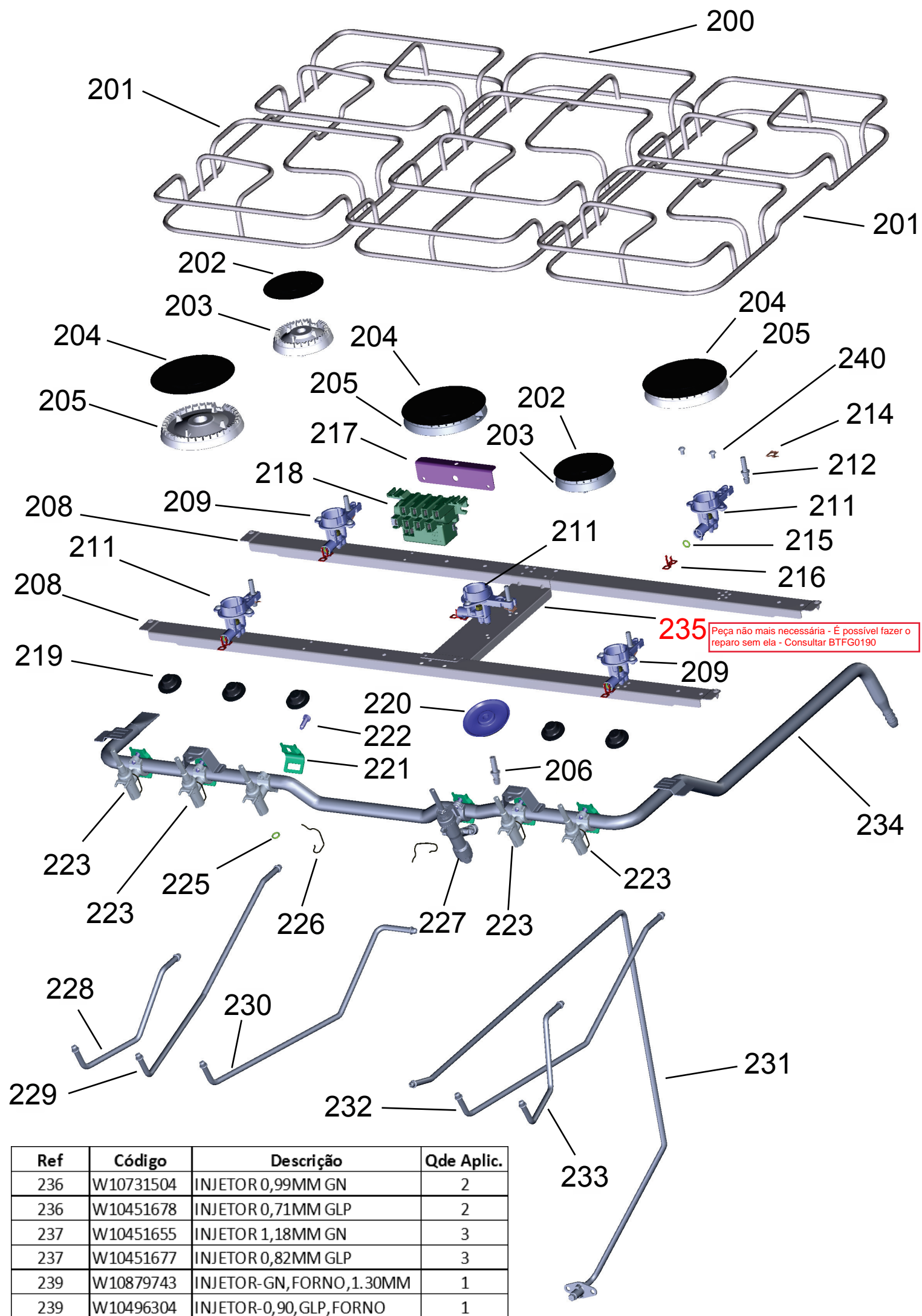
Vista Explodida do Produto

| | |
|----------------------|------------|
| Motivo | Lançamento |
| Modelo do produto | BFS5NCR |
| Categoria do produto | FOGÃO |
| Marca do produto | Brastemp |

**Em caso de dúvida,
entre em contato
com o
CDP Códigos
através de uma
Solicitação de Serviços
no CRM**

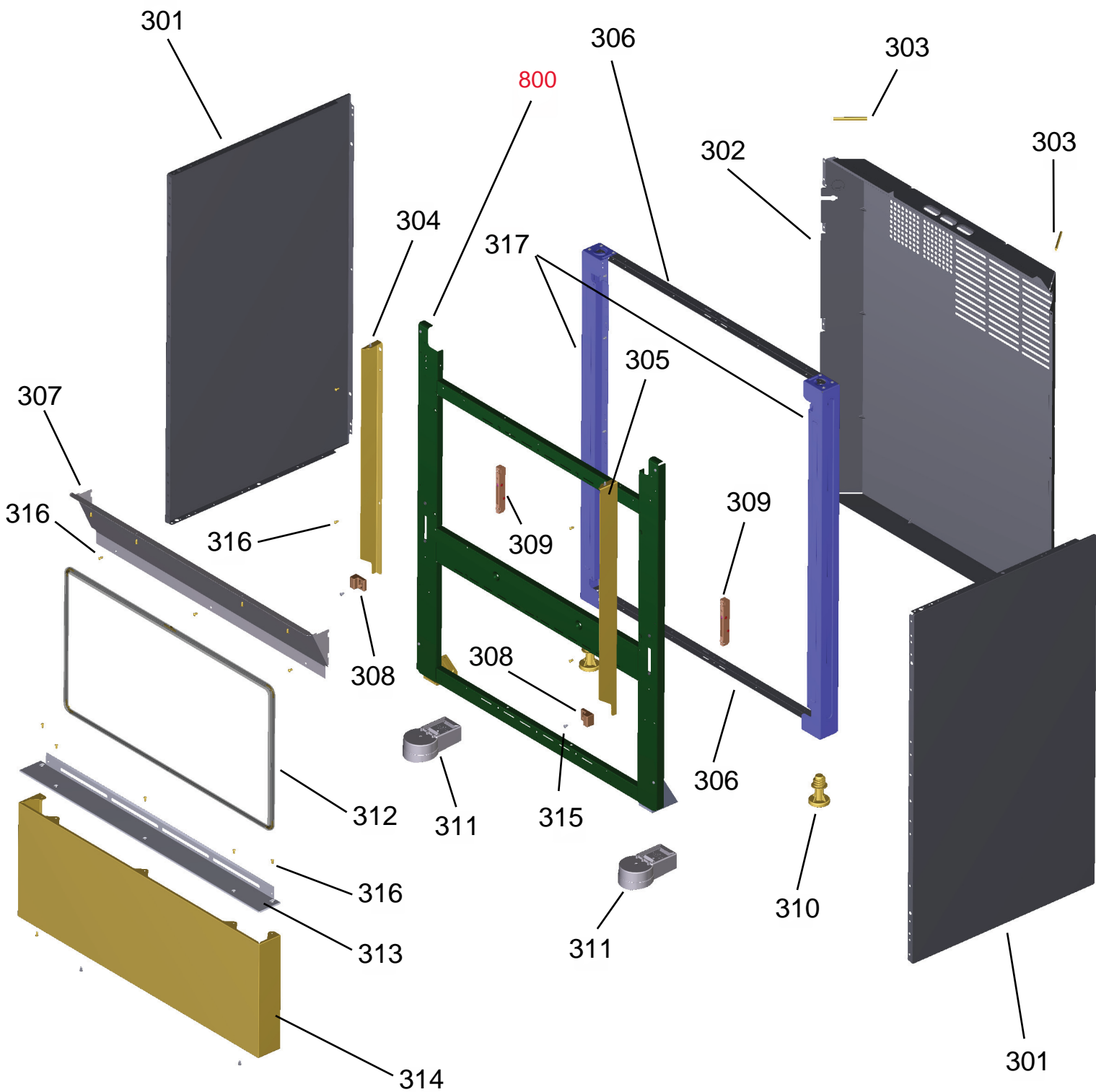


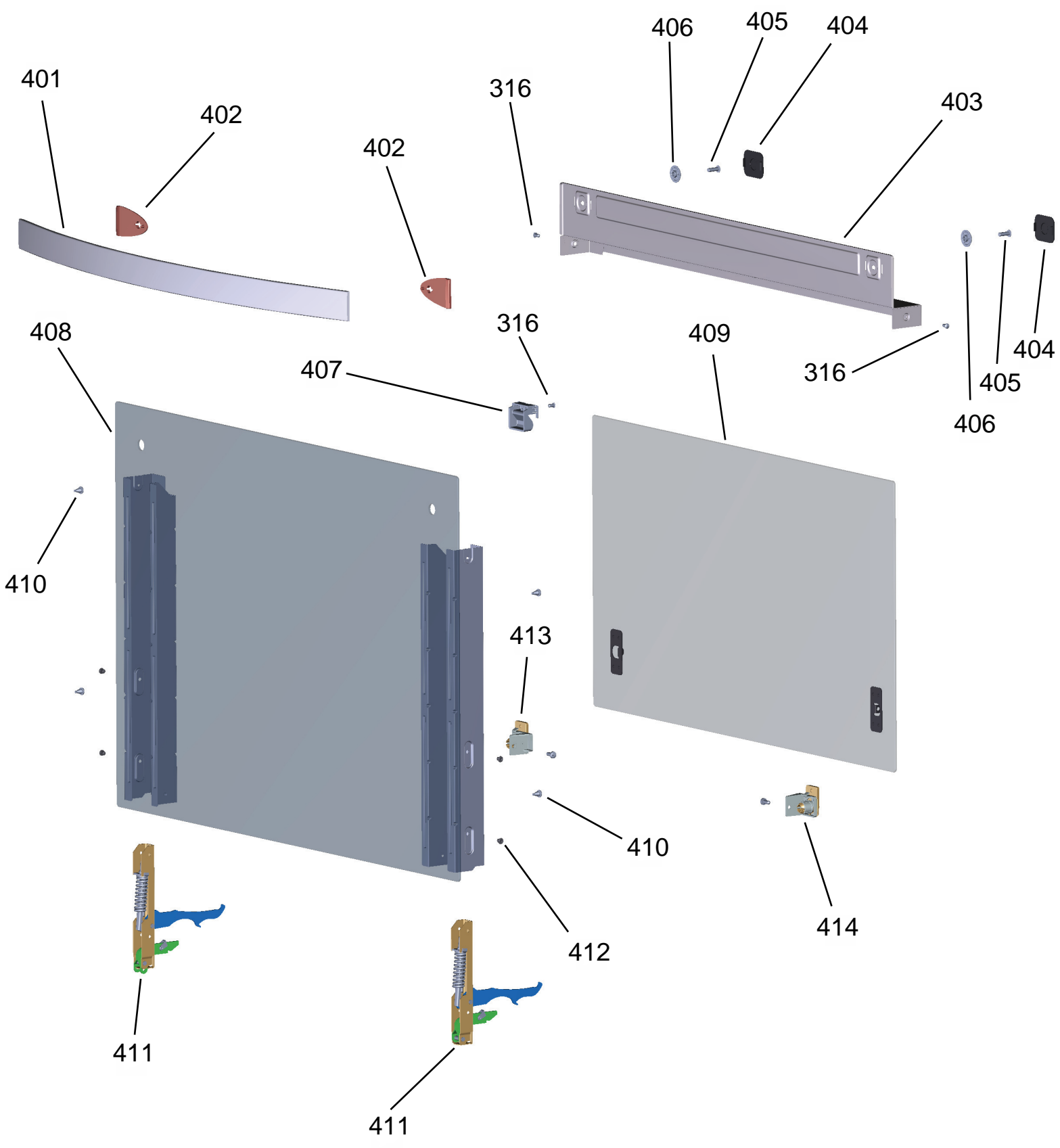




| Ref | Código | Descrição | Qde Aplic. |
|-----|-----------|-------------------------|------------|
| 236 | W10731504 | INJETOR 0,99MM GN | 2 |
| 236 | W10451678 | INJETOR 0,71MM GLP | 2 |
| 237 | W10451655 | INJETOR 1,18MM GN | 3 |
| 237 | W10451677 | INJETOR 0,82MM GLP | 3 |
| 239 | W10879743 | INJETOR-GN,FORNO,1.30MM | 1 |
| 239 | W10496304 | INJETOR-0,90,GLP,FORNO | 1 |

Ref 800 - Essa peça é utilizada apenas para valorização da OS, não existindo fisicamente. Contudo será necessário consultar o BTFG0188 para o correto preenchimento da OS e envio do laudo para CATH.





Ref 800 - Essa peça é utilizada apenas para valorização da OS, não existindo fisicamente. Contudo será necessário consultar o BTFG0188 para o correto preenchimento da OS e envio do laudo para CATH.

