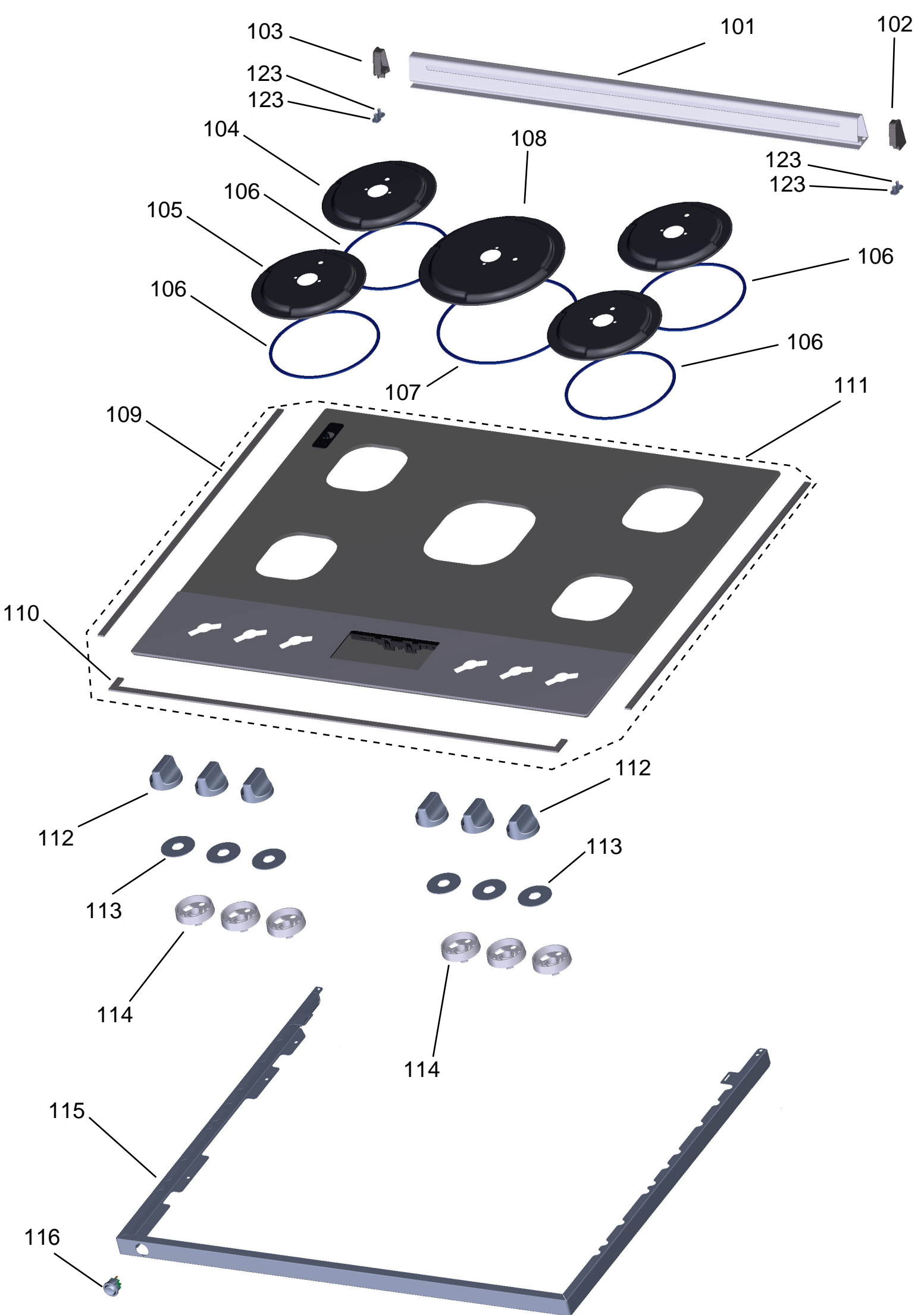


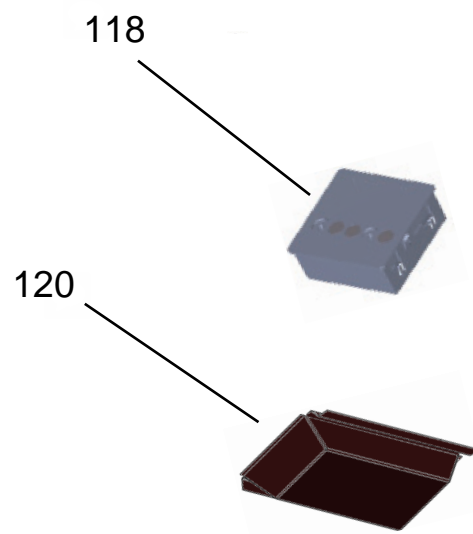
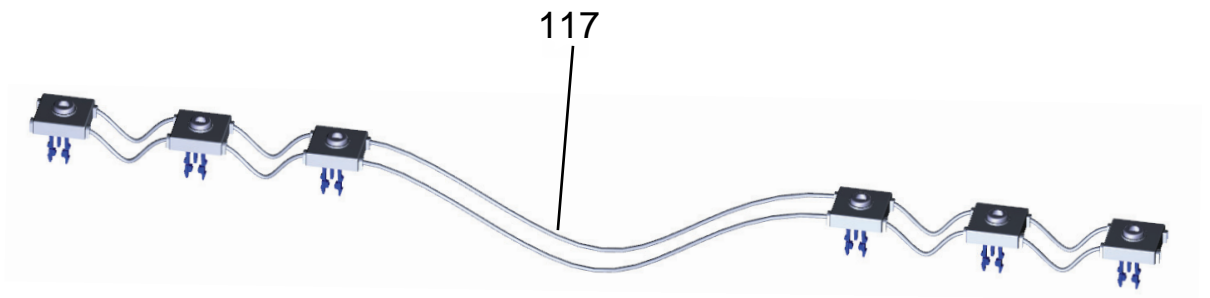
Vista Explodida do Produto

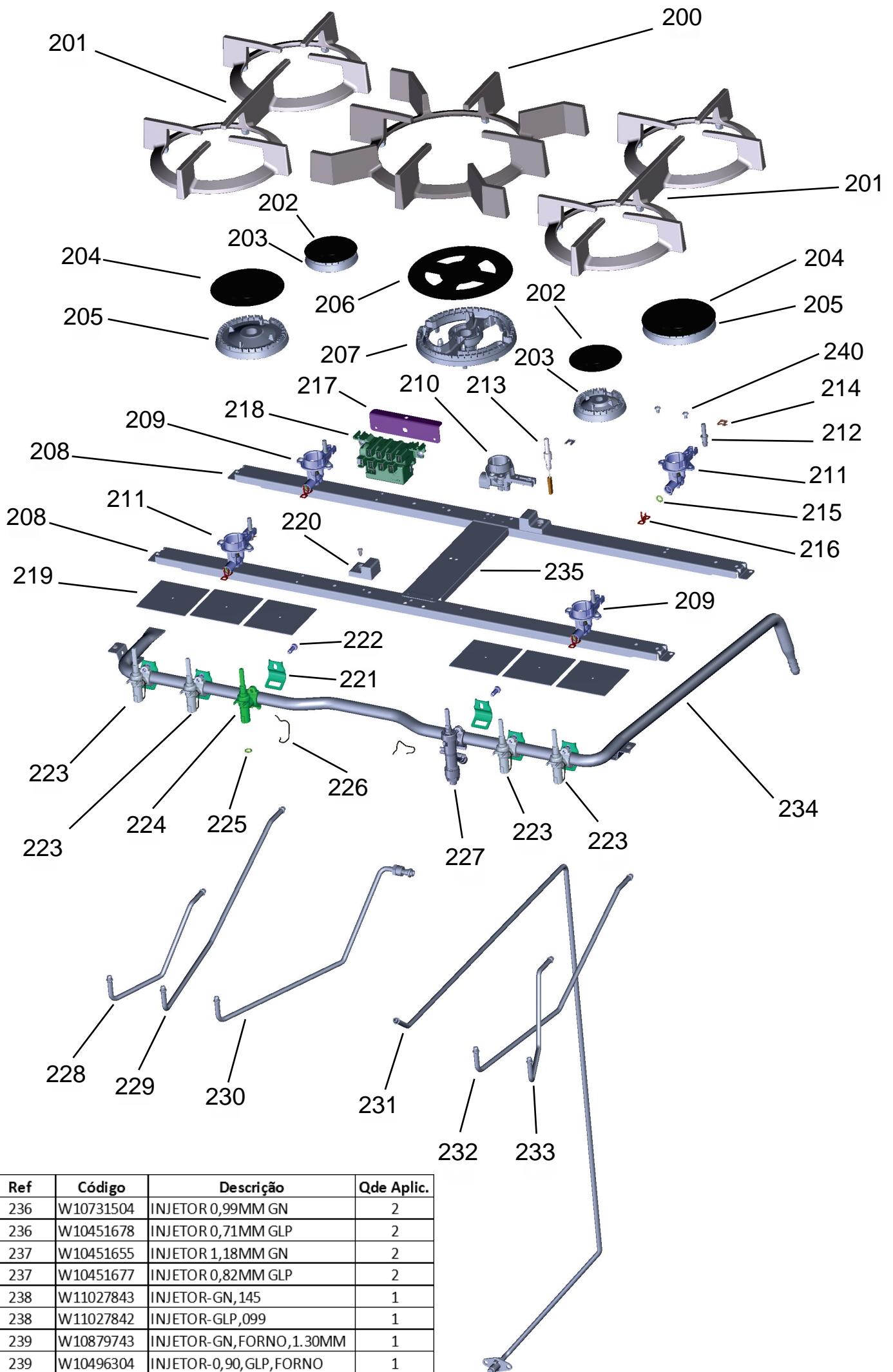
Motivo	Lançamento
Modelo do produto	BFS5VCR
Categoria do produto	FOGÃO
Marca do produto	Brastemp

**Em caso de dúvida,
entre em contato
com o
CDP Códigos
através de uma
Solicitação de Serviços
no CRM**



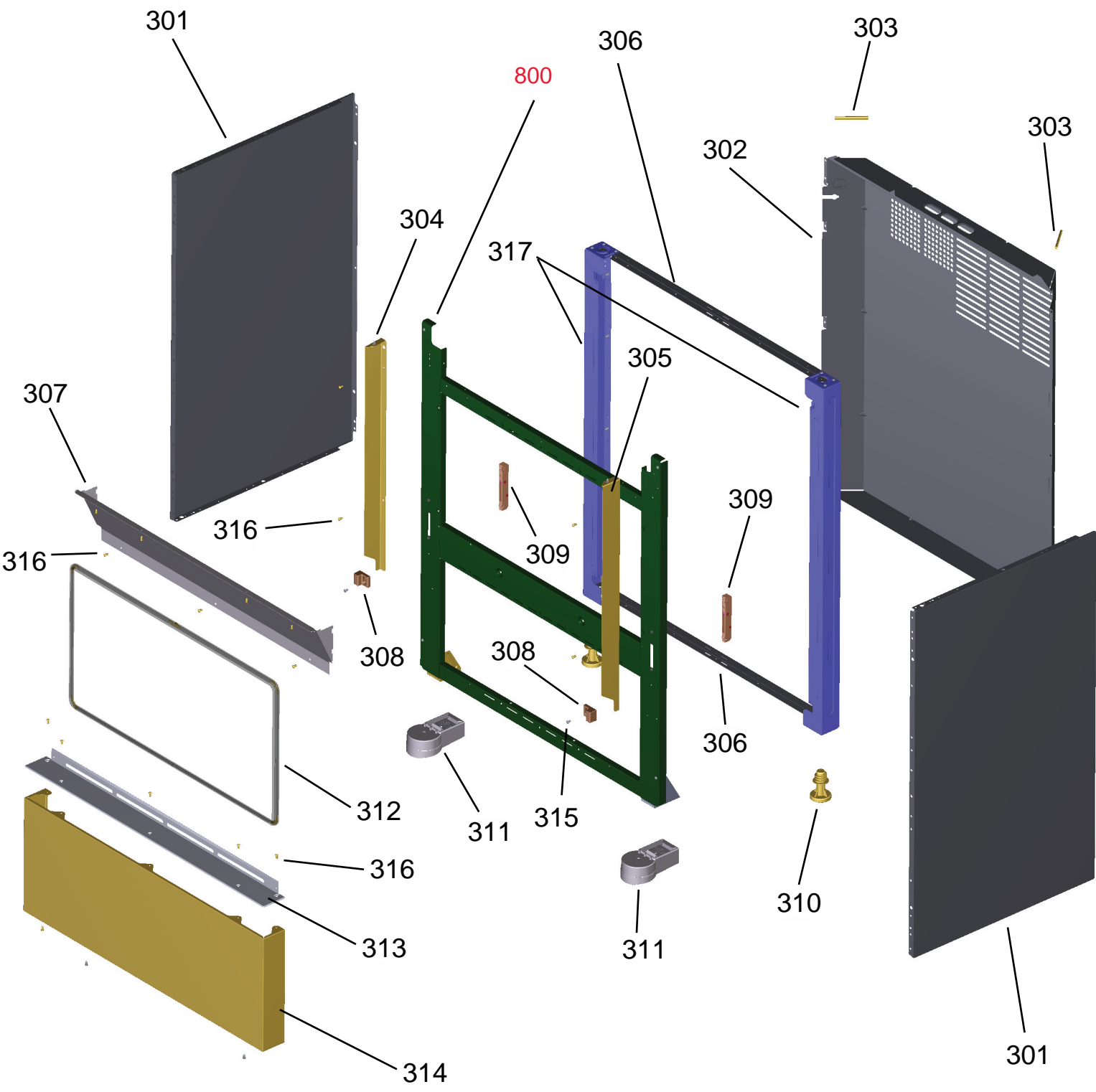


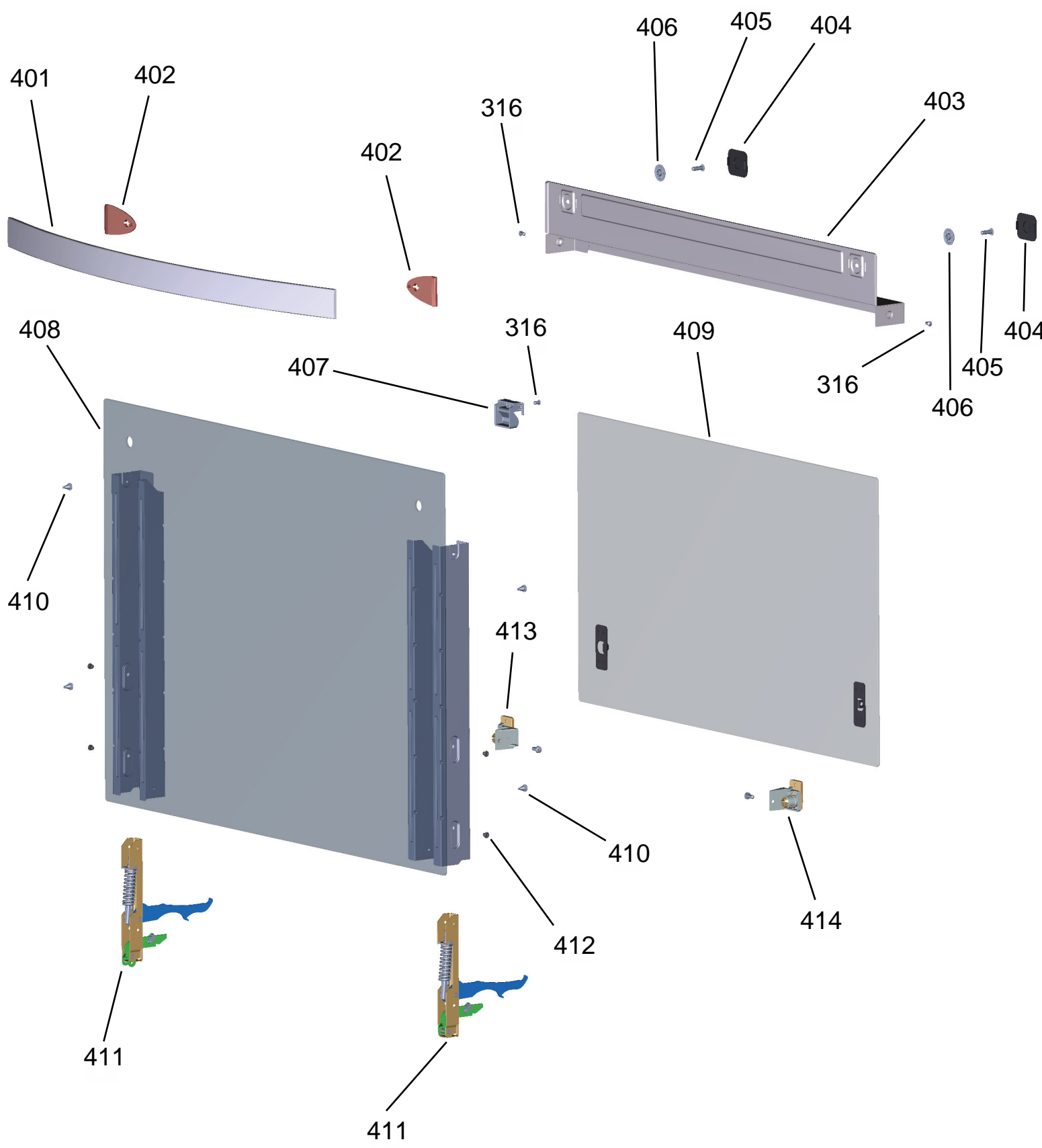




Ref	Código	Descrição	Qde Aplic.
236	W10731504	INJETOR 0,99MM GN	2
236	W10451678	INJETOR 0,71MM GLP	2
237	W10451655	INJETOR 1,18MM GN	2
237	W10451677	INJETOR 0,82MM GLP	2
238	W11027843	INJETOR-GN, 145	1
238	W11027842	INJETOR-GLP, 099	1
239	W10879743	INJETOR-GN, FORNO, 1.30MM	1
239	W10496304	INJETOR-0,90, GLP, FORNO	1

Ref 800 - Essa peça é utilizada apenas para valorização da OS, não existindo fisicamente. Contudo será necessário consultar o BTFG0188 para o correto preenchimento da OS e envio do laudo para CATH.





Ref 800 - Essa peça é utilizada apenas para valorização da OS, não existindo fisicamente. Contudo será necessário consultar o BTFG0188 para o correto preenchimento da OS e envio do laudo para CATH.

