

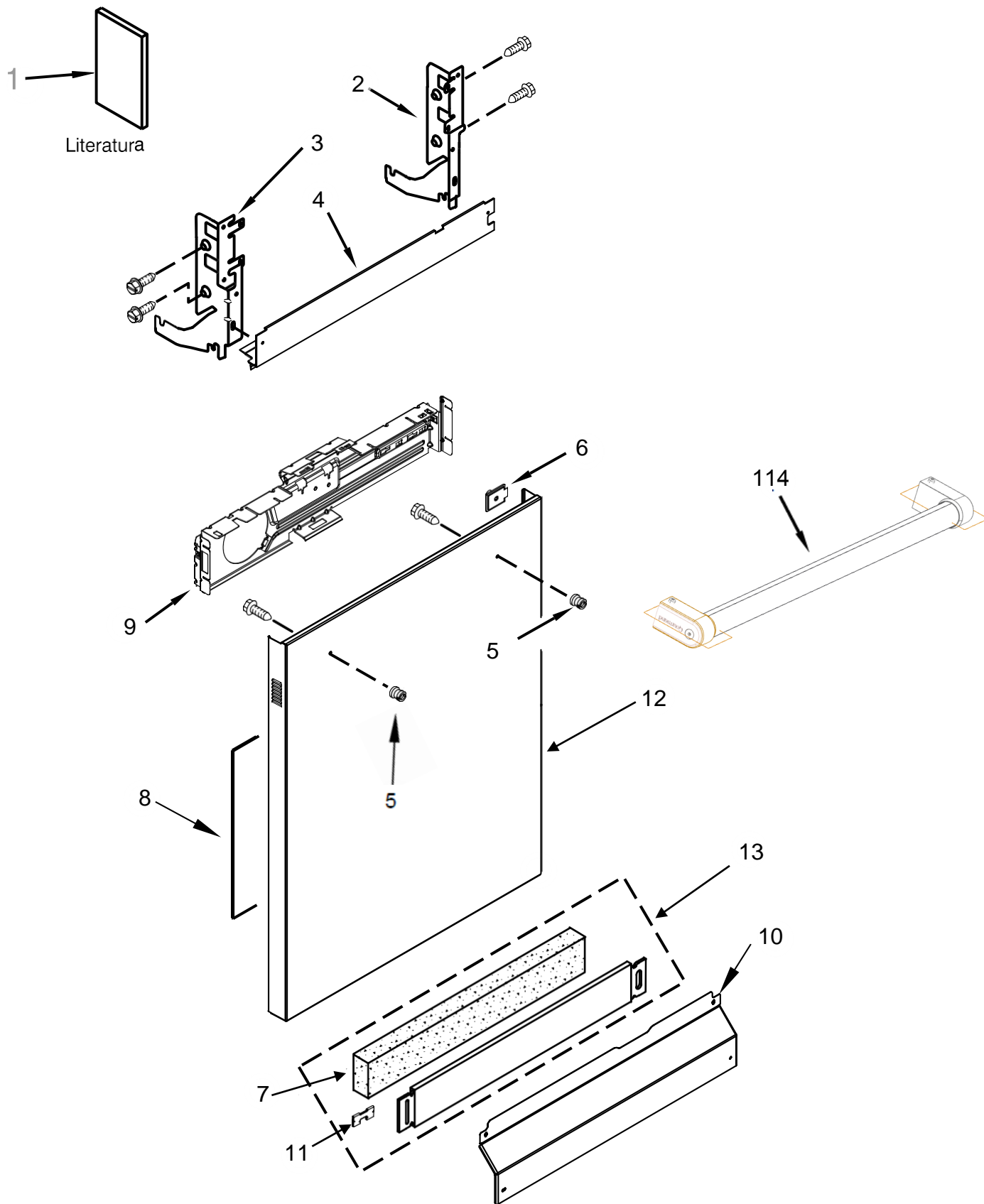
Vista Explodida do Produto

Motivo	Lançamento
Modelo do produto	BLB14FRANA
Categoria do produto	Lava-louças
Marca do produto	Brastemp

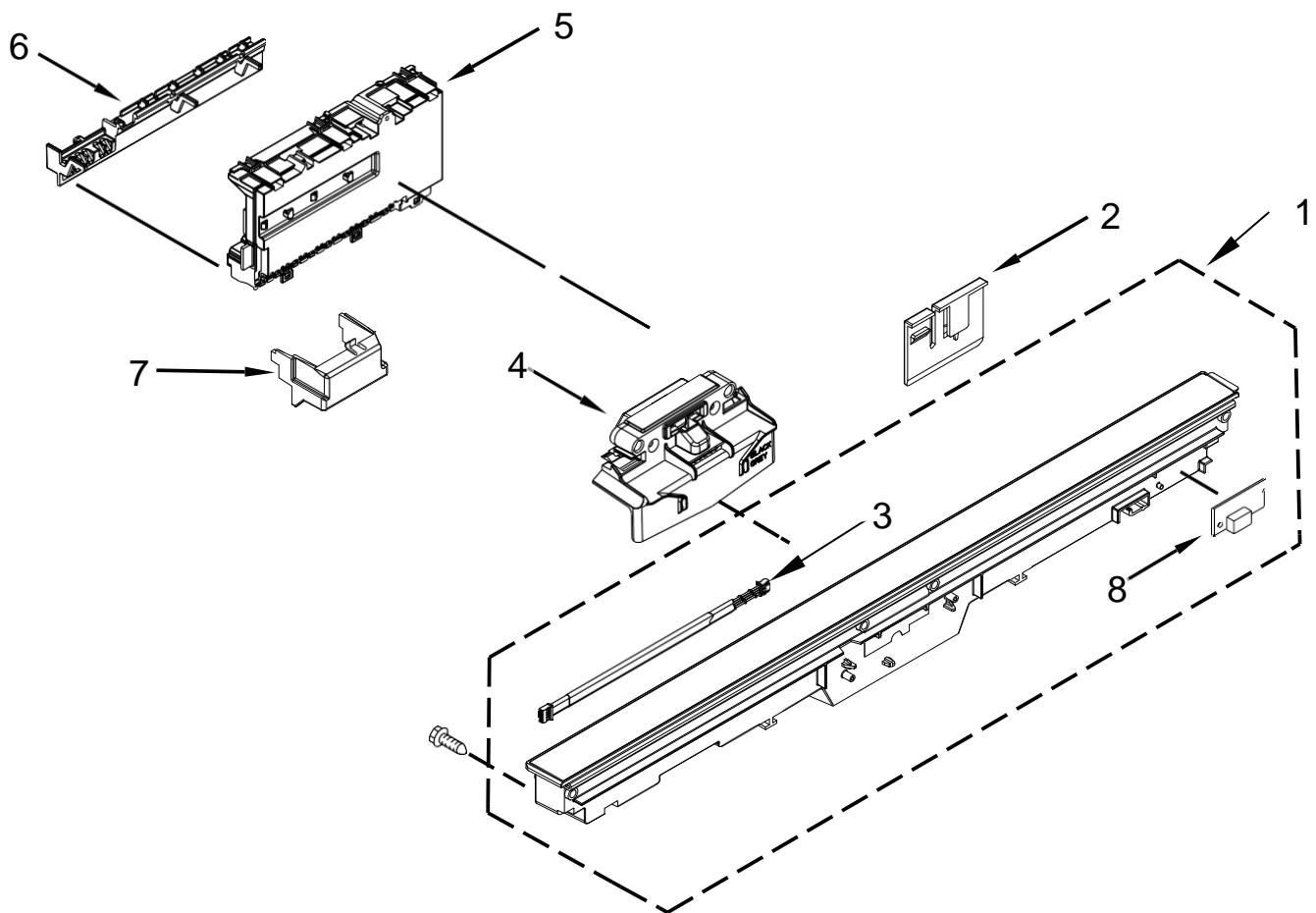
**Em caso de dúvida,
entre em contato
com o
CDP Códigos
através de uma
Solicitação de Serviços
no CRM**



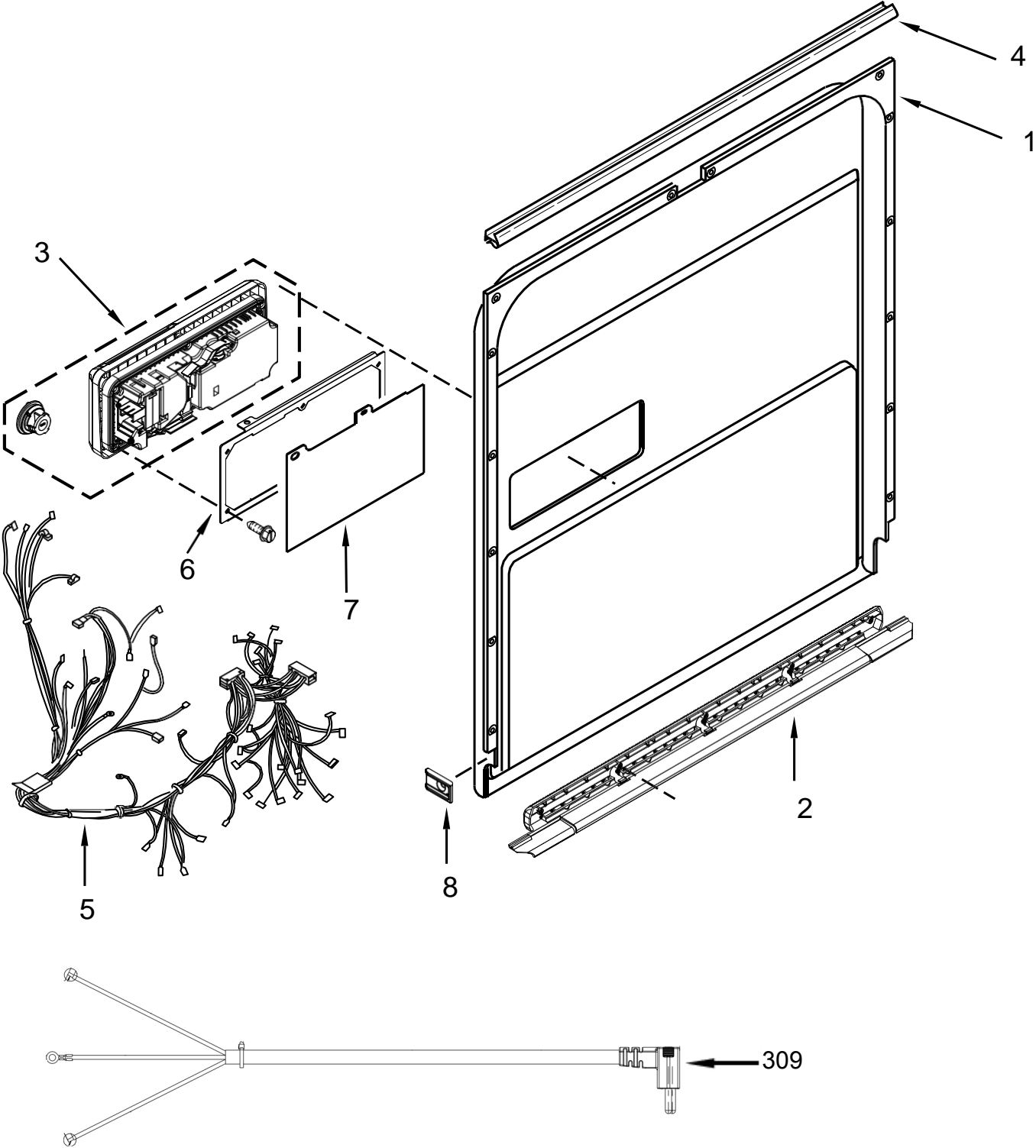
PORTA E PAINEL - GRUPO 100



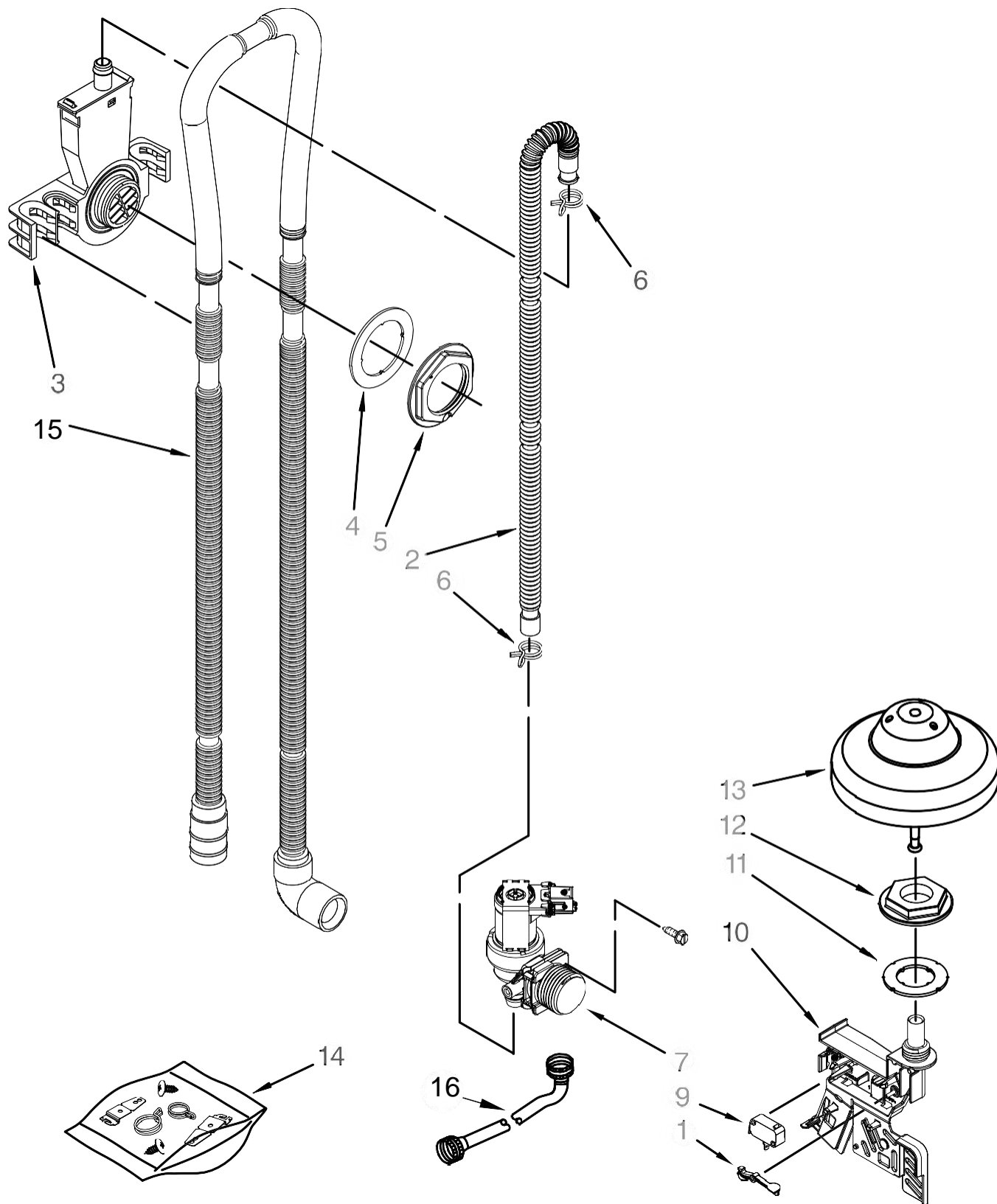
PAINEL DE CONTROLE E TRAVA DA PORTA GRUPO 200



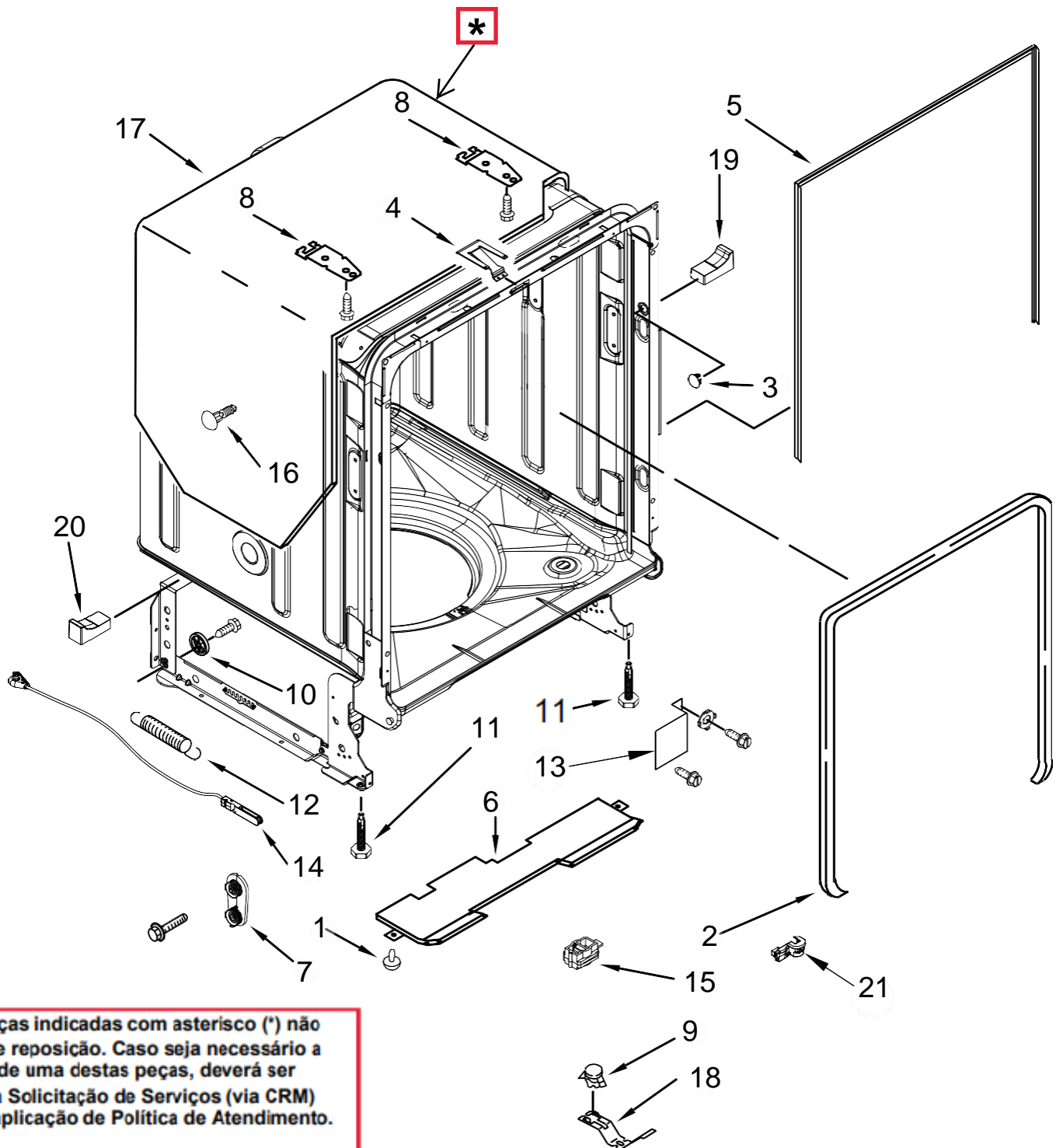
PORTA INTERNA - GRUPO 300



ENTRADA DE ÁGUA, DRENO E CONTROLE DE TRANSBORDO GRUPO 400



CUBA E ESTRUTURA - GRUPO 500

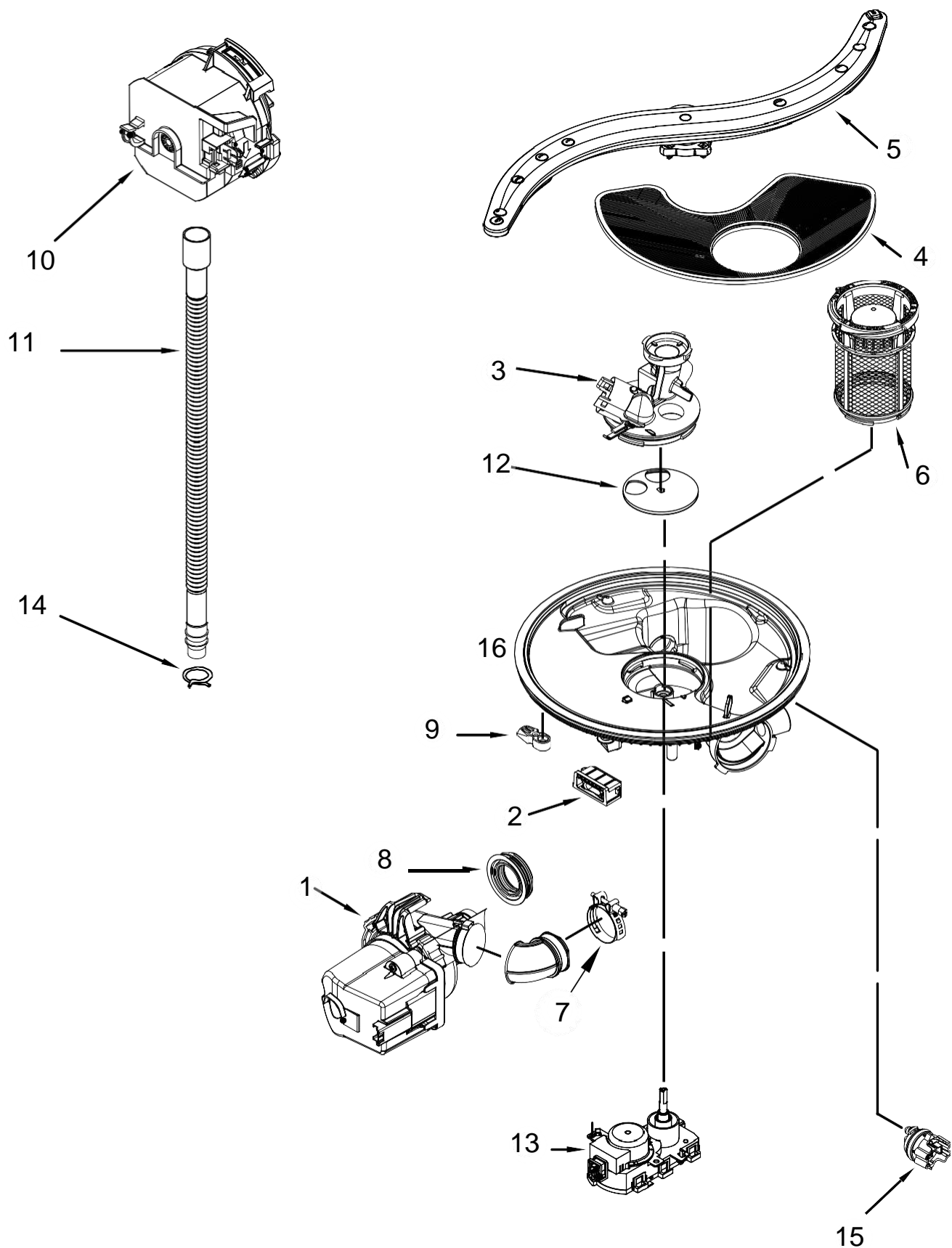


As peças indicadas com asterisco (*) não são de reposição. Caso seja necessário a troca de uma destas peças, deverá ser aberta Solicitação de Serviços (via CRM) para aplicação de Política de Atendimento.

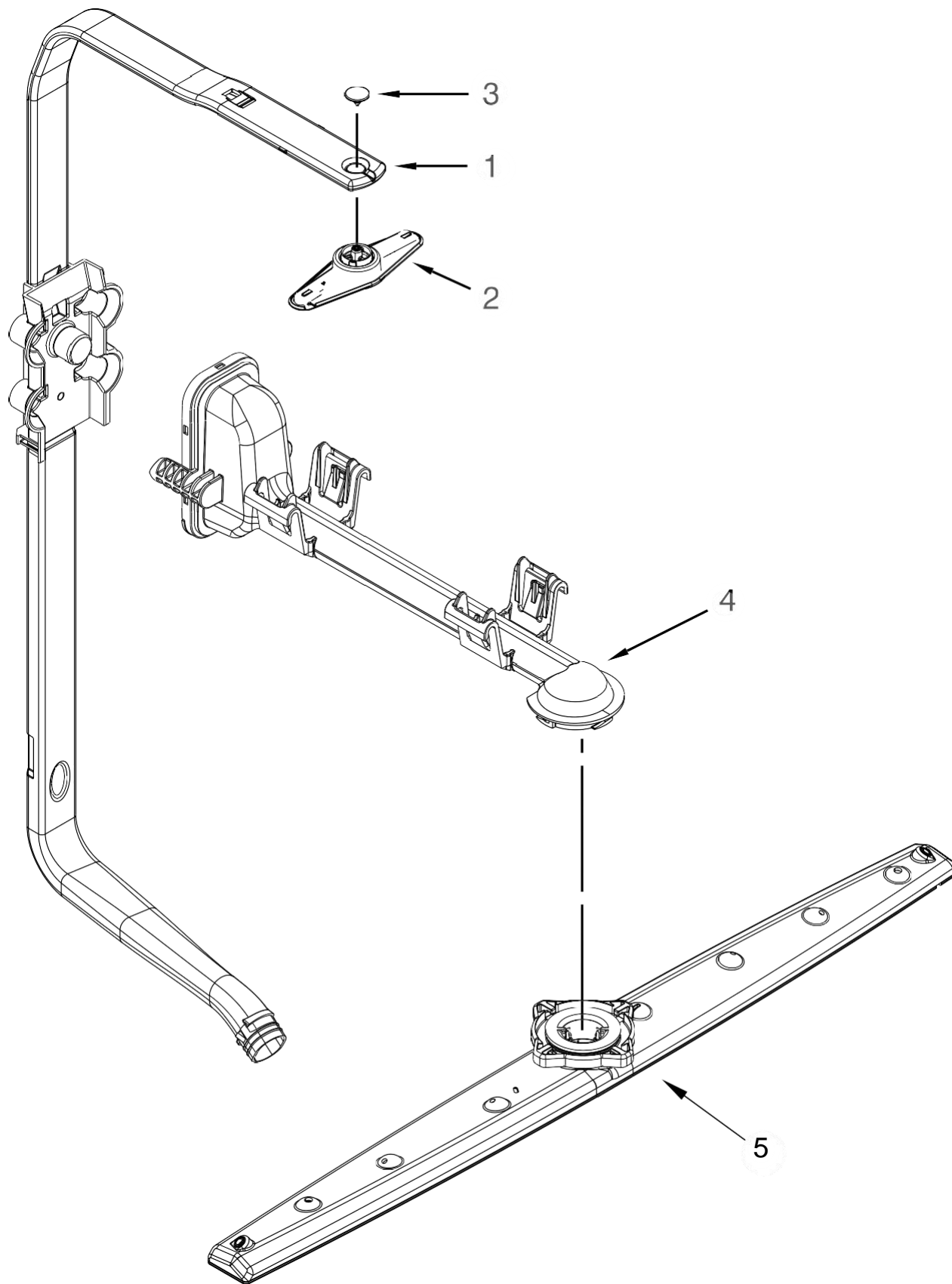
Abaixo, segue o passo a passo para abertura da Solicitação de Serviços:

Fase: Diagnóstico/Reparo
Categoria 1: Produto não tem solução técnica ou peça para reposição

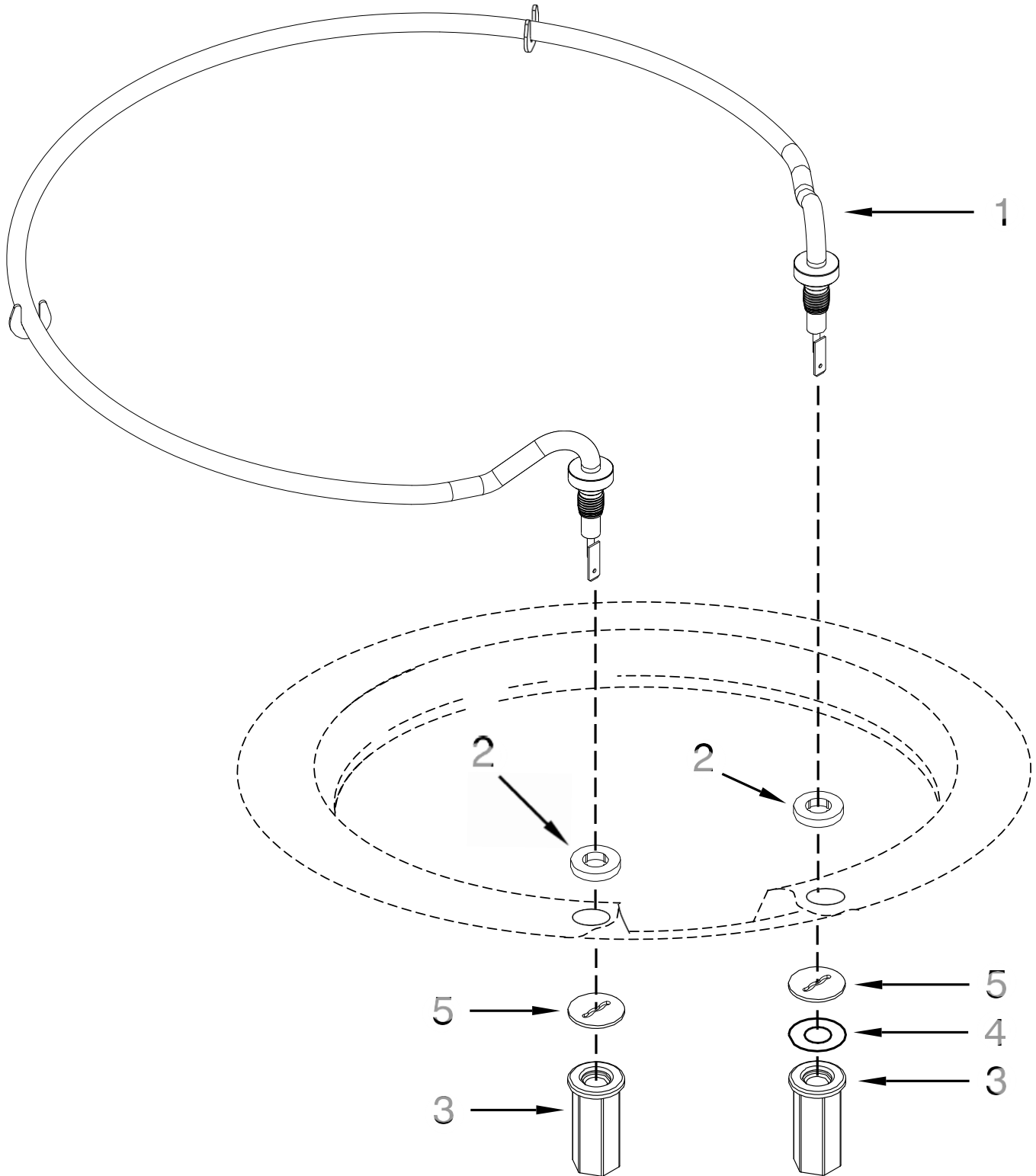
BOMBA, BRAÇO DE LAVAGEM E ATUADOR- GRUPO 600



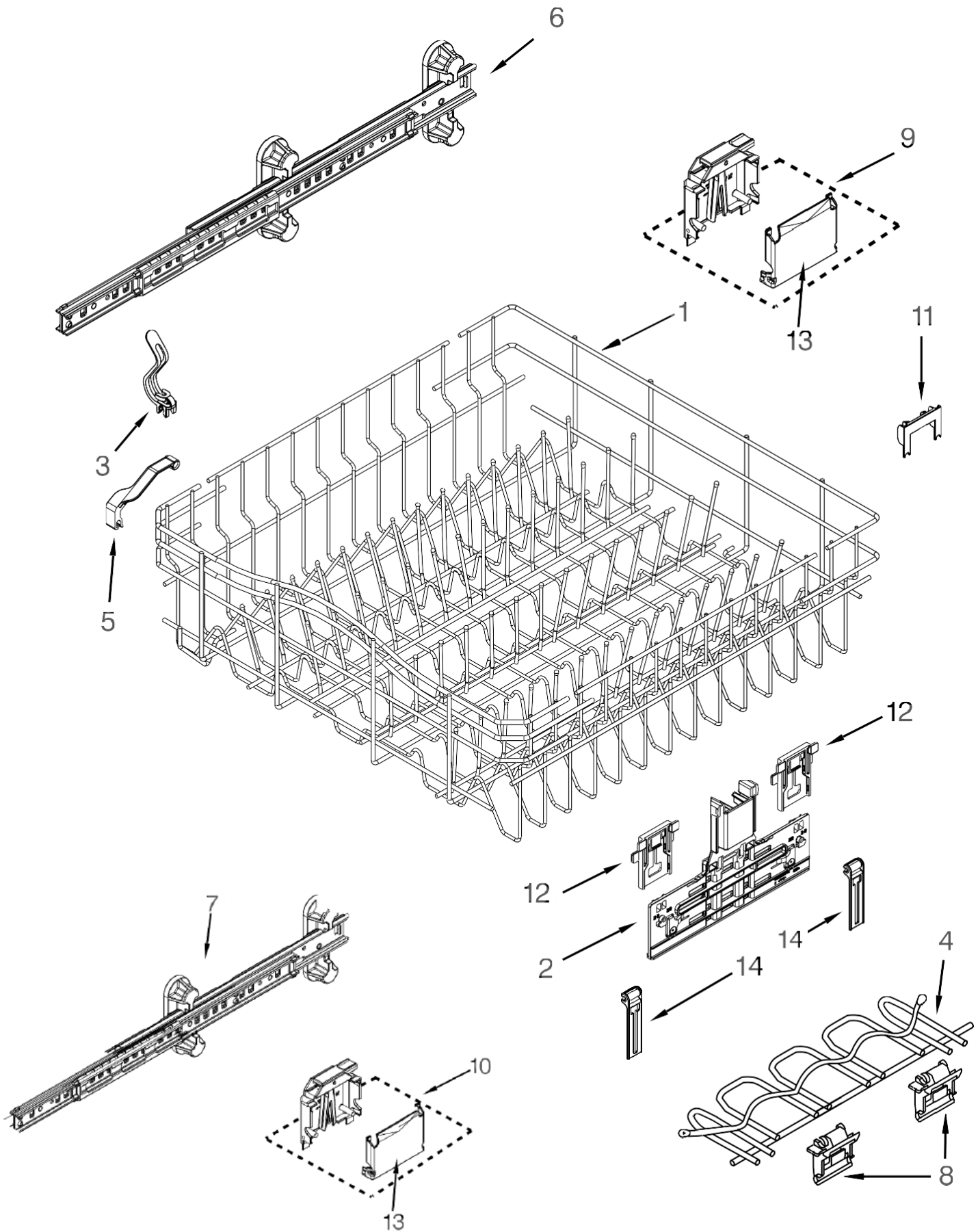
ESPARGIDOR SUPERIOR E ENXAGUE - GRUPO 700



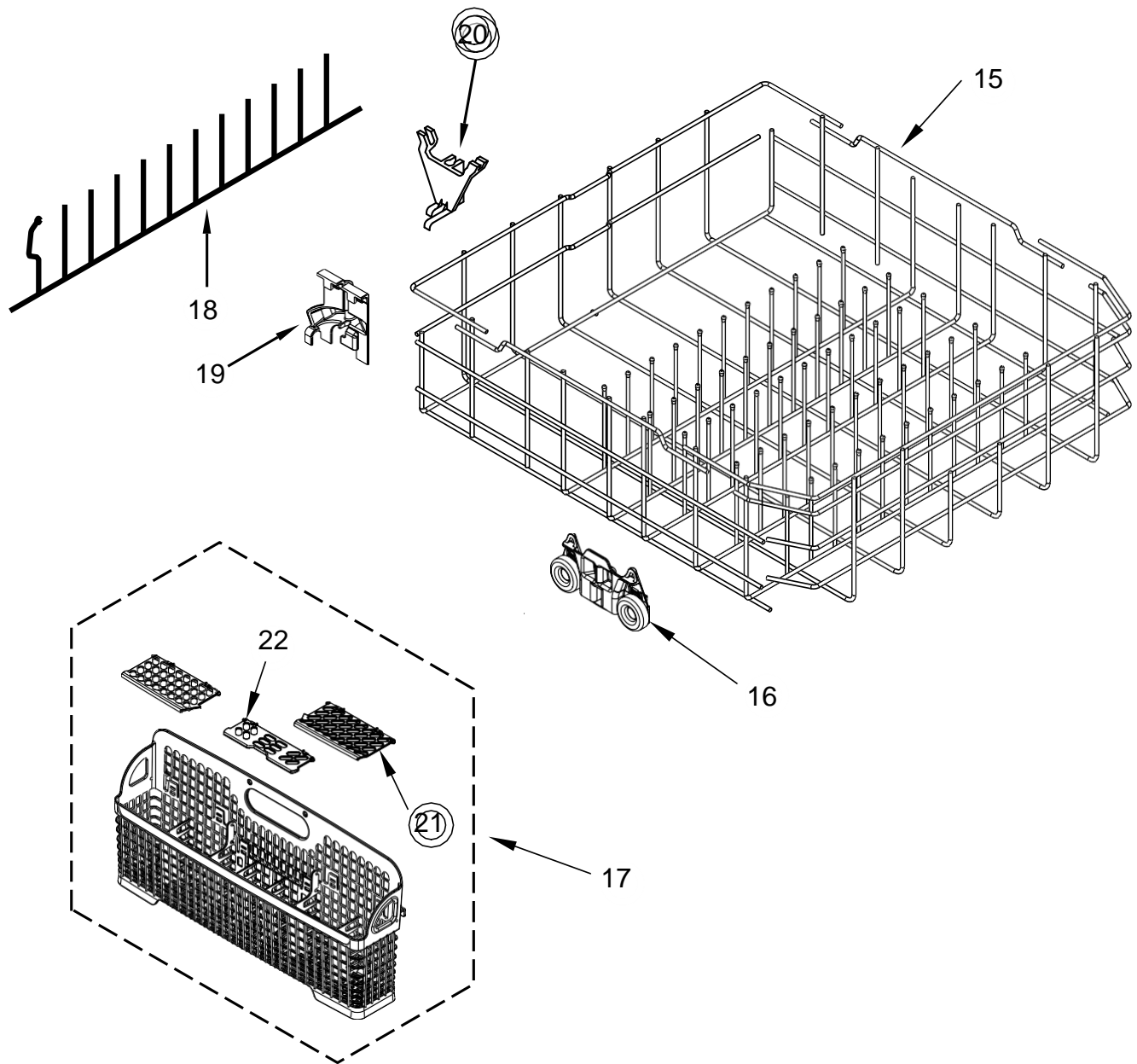
RESISTÊNCIA - GRUPO 800



RACK SUPERIOR E TRILHO - GRUPO 900



RACK INFERIOR - GRUPO 900 (CONTINUAÇÃO)

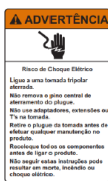


BRASTEMP

→ 923

EMBREMA GOURMAND

→ 924



→ 925



→ 926



→ 927