

Catálogo de Peças

BRASTEMP

Não tem comparação

LAVA-LOUÇA

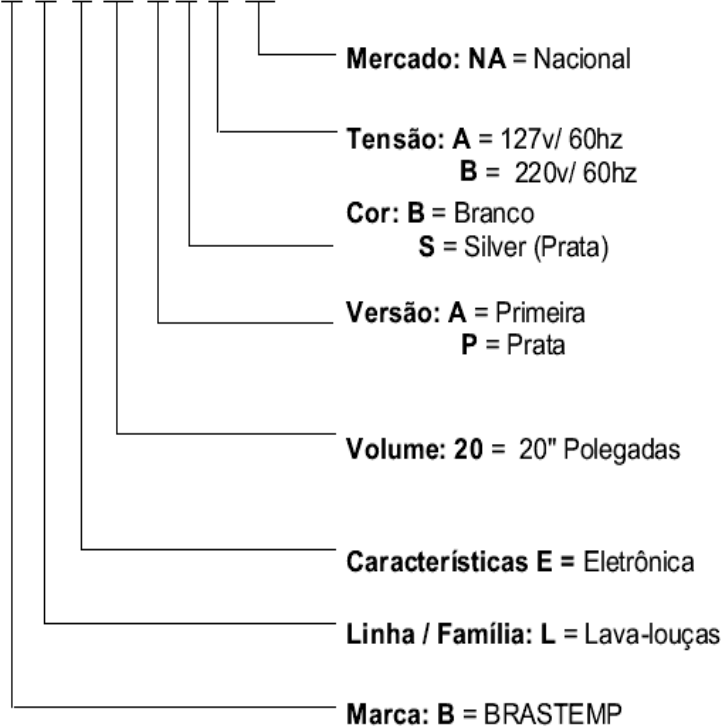
BLE20L

N. ALT.	DATA	MOTIVO	RESP	APROV.
00	30.10.2001	Lançamento de Produto	André	Lhoji
01	27.11.2003	Revisão do Catálogo	Adriana	Lhoji

Assistência ao consumidor	30.10.2001	CP0164
---------------------------	------------	--------

IDENTIFICAÇÃO

B L E 20 A B A NA



PAINEL DE CONTROLES



DIMENSÕES E PESO

	COM EMBALAGEM	SEM EMBALAGEM
LARGURA	560 mm	505 mm
PROFUNDIDADE	650 mm	600 mm
ALTURA	660 mm	620 mm
PESO	35 kg	32 kg

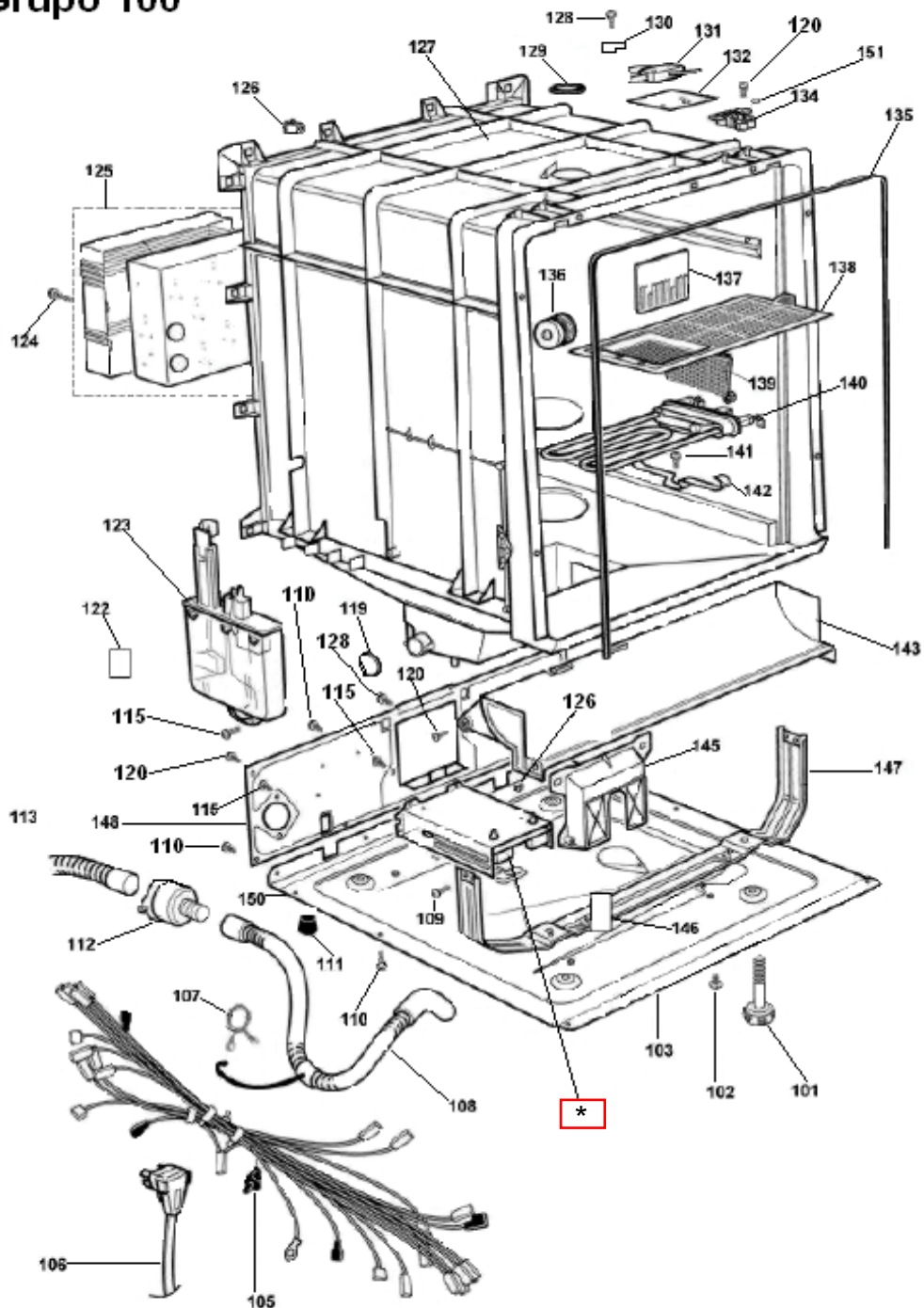
CARACTERÍSTICAS DE FABRICAÇÃO

CARACTERÍSTICAS ORIGINAIS DO PRODUTO		BLE20A	BLE20P
CORDÃO DE ENTRADA	PLUG TRIPOLAR COM PINO CHATO	●	●
CAPACIDADE	8 SERVIÇOS (LAVA-LOUÇAS PARA 8 PESSOAS)	●	●
QUANTIDADE DE PROGRAMAS		6 Programas	6 Programas
COR DO PRODUTO		Branca	Prata
PAINEL ELETRÔNICO		●	●
PORTA COM VISOR DE VIDRO		●	●

PERÍODO DE FABRICAÇÃO

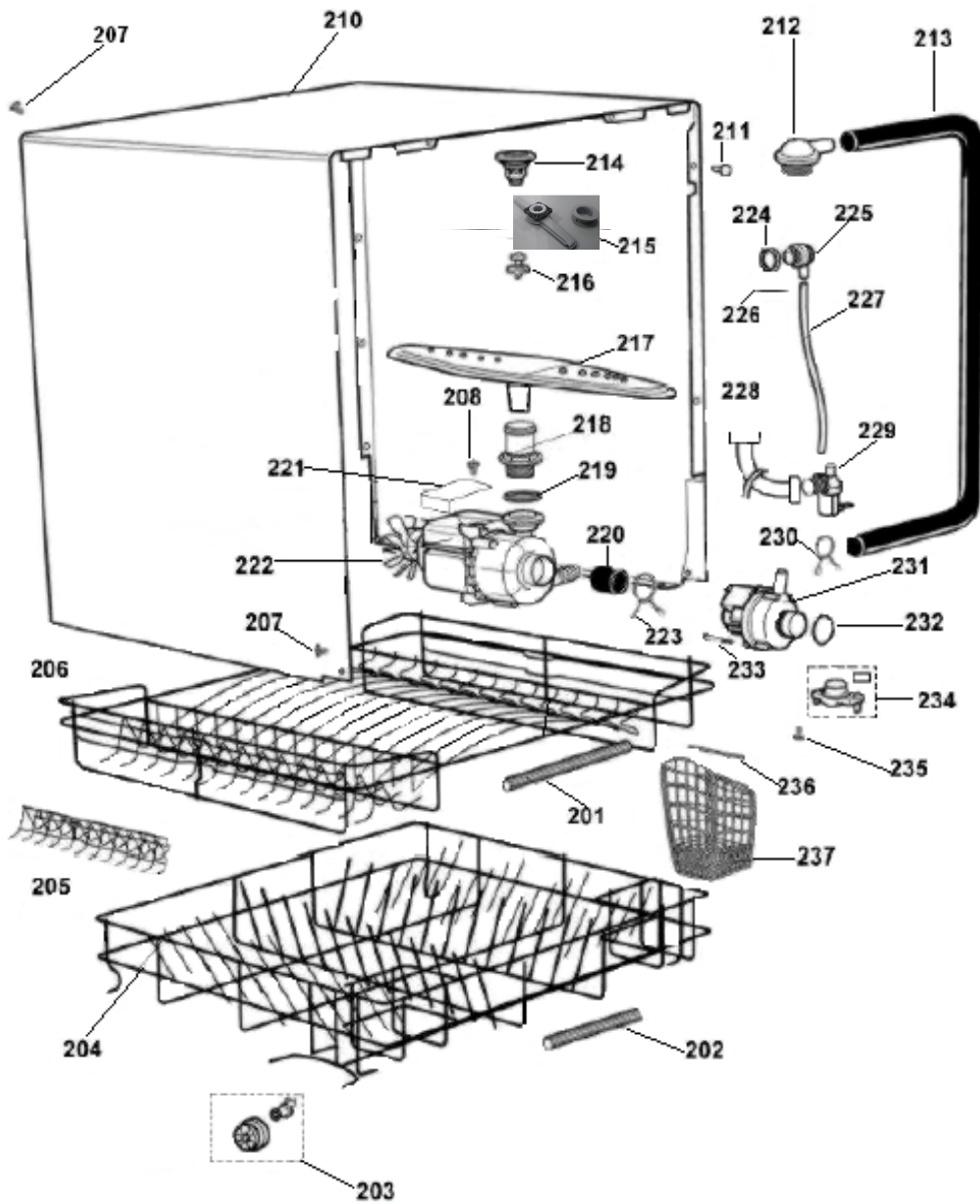
Modelo	USE	Período de Fabricação	Branca	Prata
BLE20A	BLE20A	A PARTIR DE NOV/2001... (EM PRODUÇÃO)	●	
BLE20P	BLE20P	A PARTIR DE NOV/2001... (EM PRODUÇÃO)		●

Grupo 100

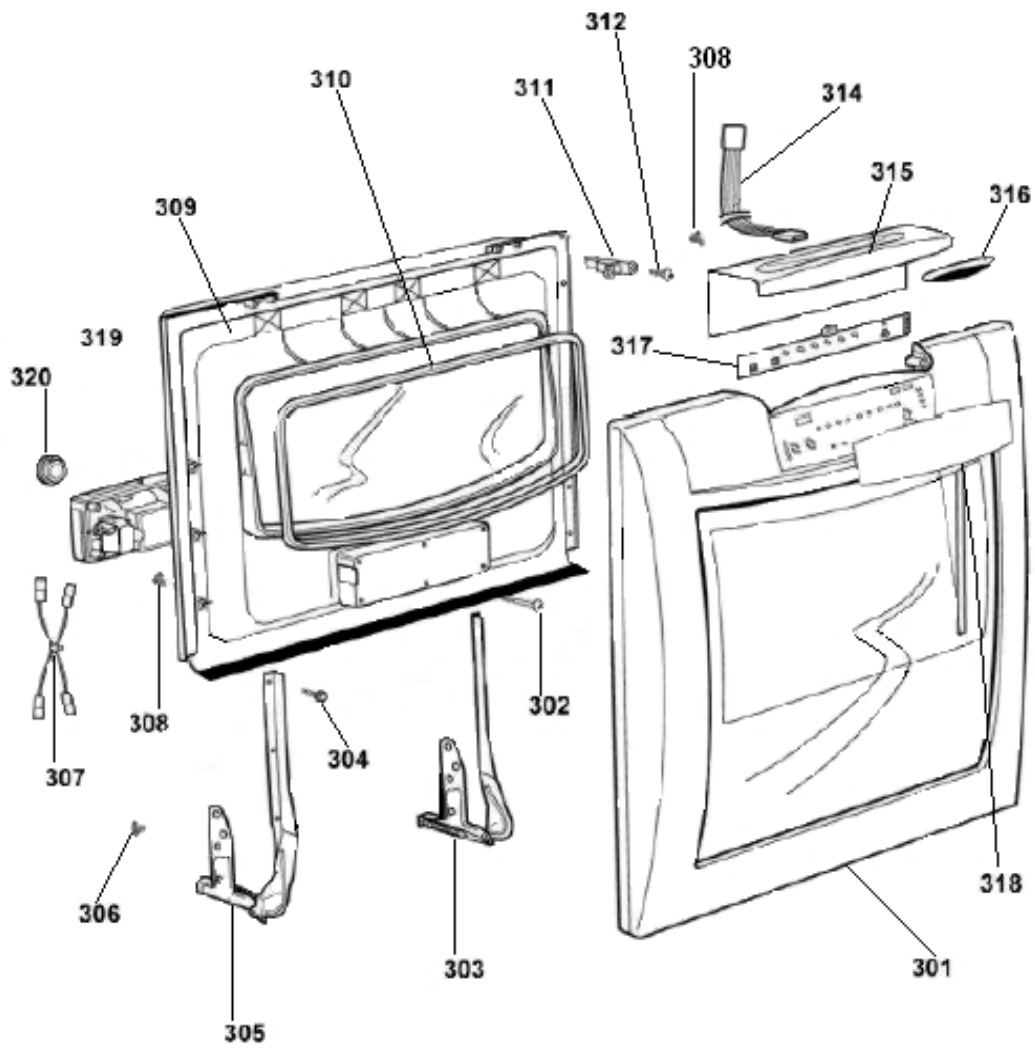


(*)Peça solicitada está cancelada e não há substituto. Neste caso, deverá ser aberto nova atividade para avaliação de troca no canal GCC.

Grupo 200



Grupo 300



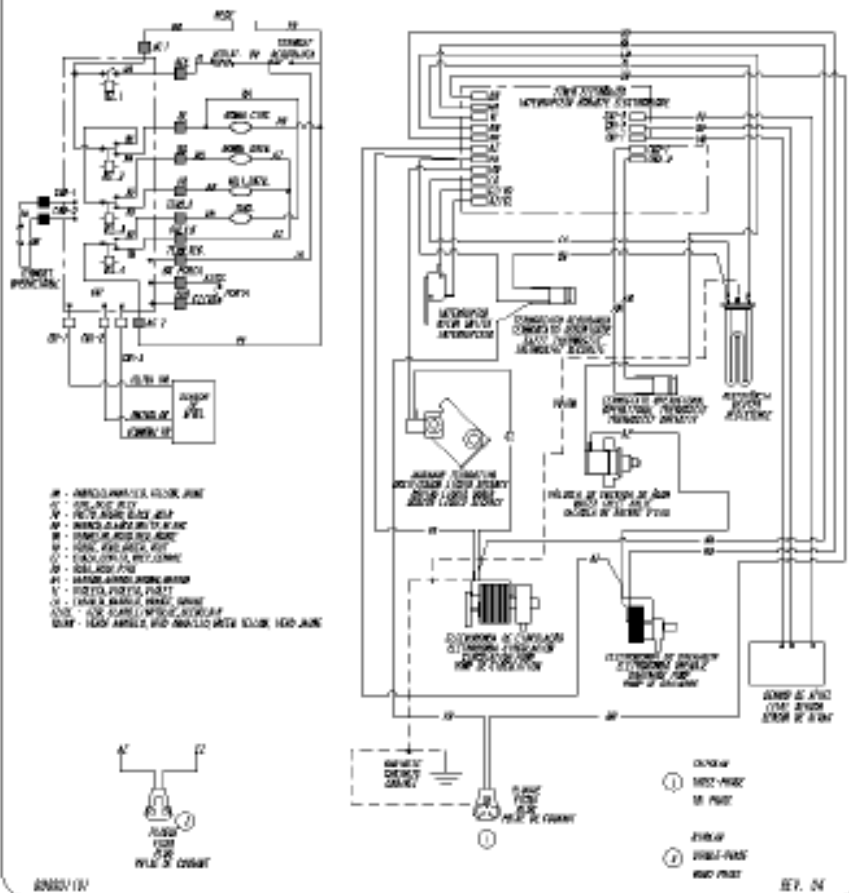
LAVA-LUÇA COMPACTA


DIAGRAMA ELÉTRICO

- DIAGRAMA ELÉTRIC
- SCHEMA ELECTRIQUE

- DIAGRAMA LIGAÇÃO ELÉTRICA
- WIRING DIAGRAM

PICTÓRICO



 <p>ALERTA TODA A OBRERA (OPERADOR) DEVE SER ATENDIDA POR UM TÉCNICO QUALI- FICADO PARA REALIZAR REPAROS E MANUTENÇÃO. NÃO TENTAR REPARAR O EQUIPAMENTO SEM A AJUDA DE UM TÉCNICO QUALIFICADO.</p>	<p>PERIGO TODA A OBRERA (OPERADOR) DEVE SER ATENDIDA POR UM TÉCNICO QUALI- FICADO PARA REALIZAR REPAROS E MANUTENÇÃO. NÃO TENTAR REPARAR O EQUIPAMENTO SEM A AJUDA DE UM TÉCNICO QUALIFICADO.</p>	<p>ATENÇÃO TODA A OBRERA (OPERADOR) DEVE SER ATENDIDA POR UM TÉCNICO QUALI- FICADO PARA REALIZAR REPAROS E MANUTENÇÃO. NÃO TENTAR REPARAR O EQUIPAMENTO SEM A AJUDA DE UM TÉCNICO QUALIFICADO.</p>	<p>AVISO TODA A OBRERA (OPERADOR) DEVE SER ATENDIDA POR UM TÉCNICO QUALI- FICADO PARA REALIZAR REPAROS E MANUTENÇÃO. NÃO TENTAR REPARAR O EQUIPAMENTO SEM A AJUDA DE UM TÉCNICO QUALIFICADO.</p>
--	--	---	---