

Catálogo de Peças

BRASTEMP

Não tem comparação

LAVA-LOUÇA

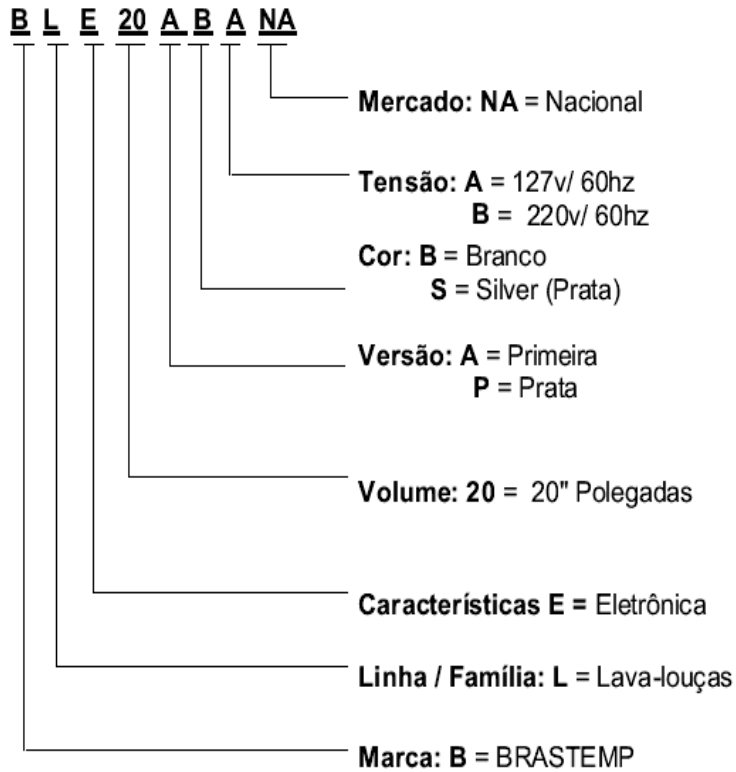
SOLUTION & PRATA

BLE20A – BLE20P

N. ALT.	DATA	MOTIVO	RESP	APROV.
00	30.10.2001	Lançamento de Produto	André	Lhoji
01	27.11.2003	Revisão do Catálogo	Adriana	Lhoji

Assistência ao consumidor	30.10.2001	CPO164
---------------------------	------------	--------

IDENTIFICAÇÃO



PAINEL DE CONTROLES



DIMENSÕES E PESO

	COM EMBALAGEM	SEM EMBALAGEM
LARGURA	560 mm	505 mm
PROFUNDIDADE	650 mm	600 mm
ALTURA	660 mm	620 mm
PESO	35 kg	32 kg

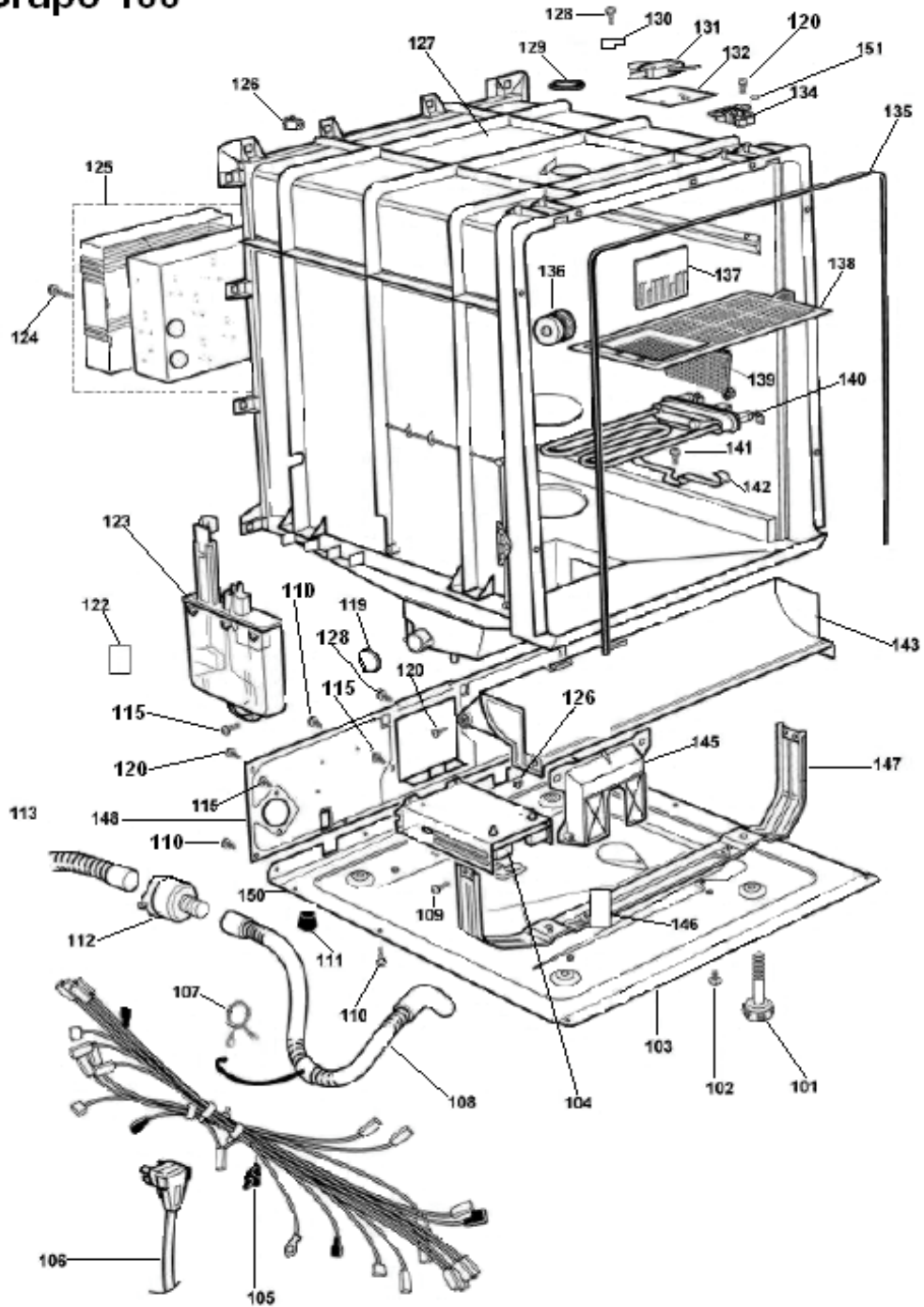
CARACTERÍSTICAS DE FABRICAÇÃO

CARACTERÍSTICAS ORIGINAIS DO PRODUTO		BLE20A	BLE20P
CORDÃO DE ENTRADA	PLUG TRIPOLAR COM PINO CHATO	●	●
CAPACIDADE	8 SERVIÇOS (LAVA-LOUÇAS PARA 8 PESSOAS)	●	●
QUANTIDADE DE PROGRAMAS		6 Programas	6 Programas
COR DO PRODUTO		Branca	Prata
PAINEL ELETRÔNICO		●	●
PORTA COM VISOR DE VIDRO		●	●

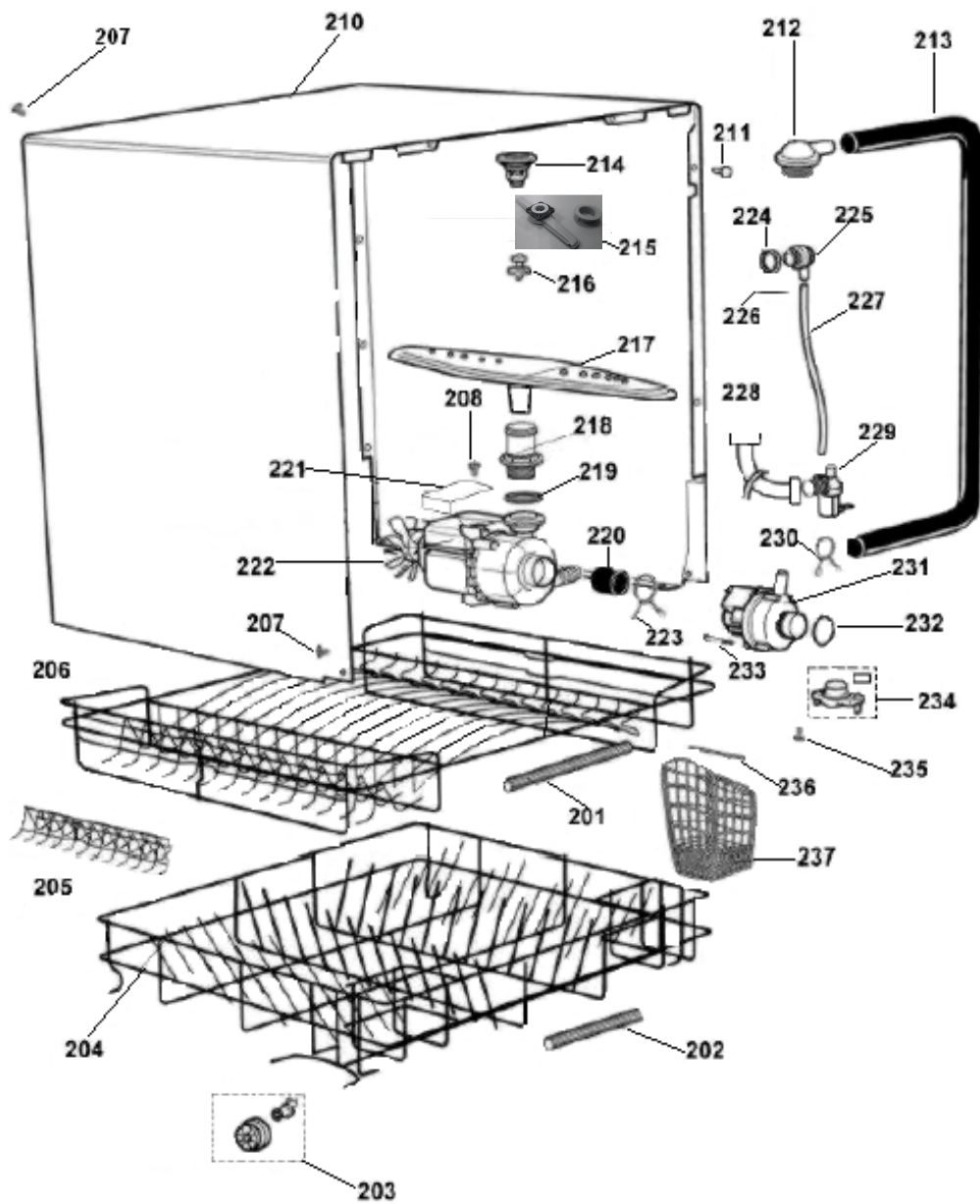
PERÍODO DE FABRICAÇÃO

Modelo	USE	Período de Fabricação	Branca	Prata
BLE20A	BLE20A	A PARTIR DE NOV/2001... (EM PRODUÇÃO)	●	
BLE20P	BLE20P	A PARTIR DE NOV/2001... (EM PRODUÇÃO)		●

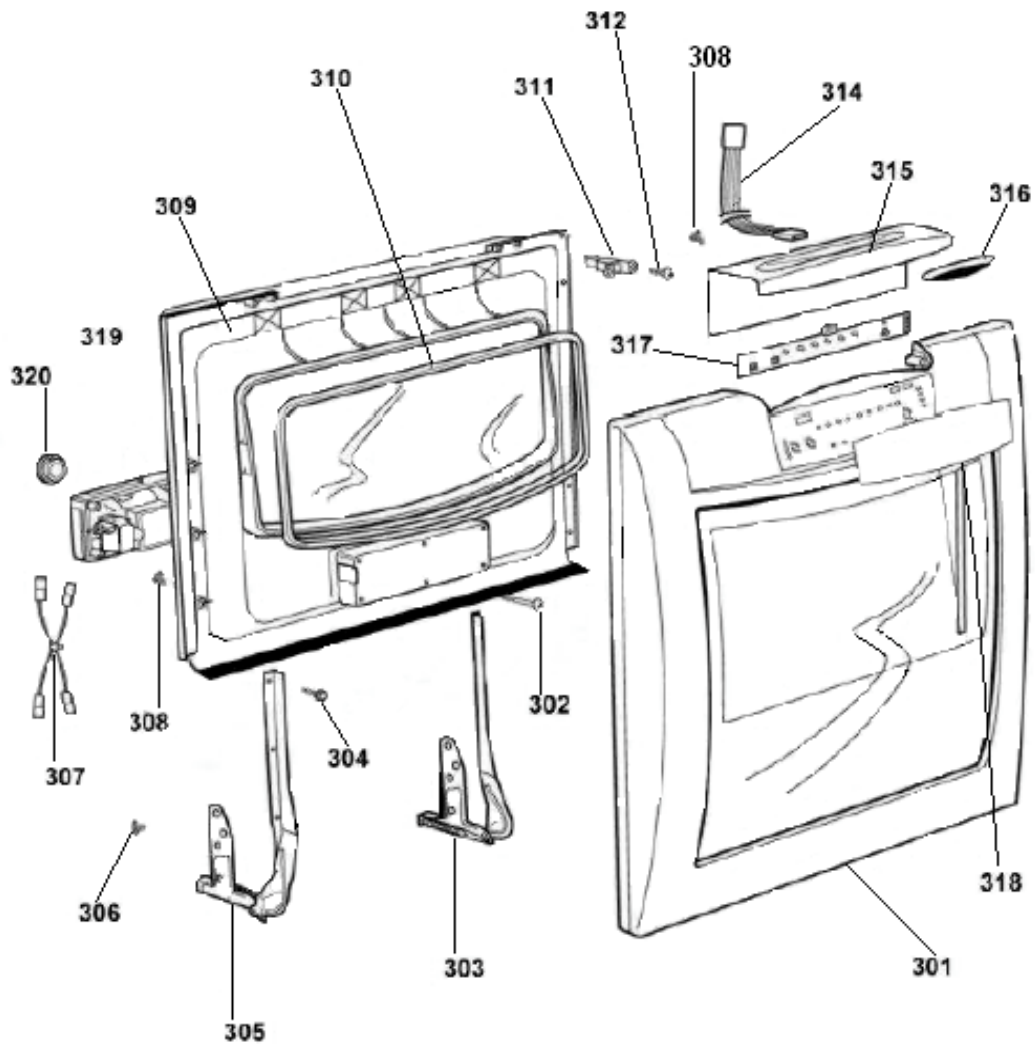
Grupo 100



Grupo 200



Grupo 300

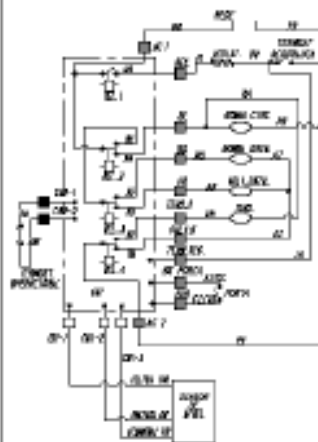


LAVA-LUÇA COMPACTA

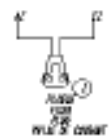
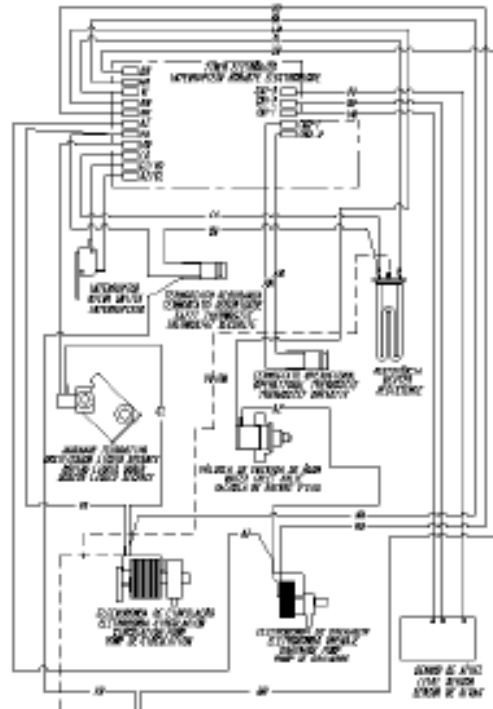
DIAGRAMA ELÉTRICO

- DIAGRAMA ELECTRIC
- DIAGRAMA LIGAÇÃO ELÉTRICA
- SCHEMA ELECTRIQUE
- WIRING DIAGRAM

PICTÓRICO



- # - INTERRUPTOR DE LIGAÇÃO
- 1 - MOTOR DA LAVA
- 2 - MOTOR DA LUBRIFICAÇÃO
- 3 - MOTOR DA LUBRIFICAÇÃO
- 4 - MOTOR DA LUBRIFICAÇÃO
- 5 - MOTOR DA LUBRIFICAÇÃO
- 6 - MOTOR DA LUBRIFICAÇÃO
- 7 - MOTOR DA LUBRIFICAÇÃO
- 8 - MOTOR DA LUBRIFICAÇÃO
- 9 - MOTOR DA LUBRIFICAÇÃO
- 10 - MOTOR DA LUBRIFICAÇÃO
- 11 - MOTOR DA LUBRIFICAÇÃO
- 12 - MOTOR DA LUBRIFICAÇÃO
- 13 - MOTOR DA LUBRIFICAÇÃO
- 14 - MOTOR DA LUBRIFICAÇÃO
- 15 - MOTOR DA LUBRIFICAÇÃO
- 16 - MOTOR DA LUBRIFICAÇÃO
- 17 - MOTOR DA LUBRIFICAÇÃO
- 18 - MOTOR DA LUBRIFICAÇÃO
- 19 - MOTOR DA LUBRIFICAÇÃO
- 20 - MOTOR DA LUBRIFICAÇÃO



- 1 - MOTOR DA LUBRIFICAÇÃO
- 2 - MOTOR DA LUBRIFICAÇÃO



AVISO: NÃO TOQUE NAS PARTES ELÉTRICAS DO SISTEMA DE LAVA-LUÇA. O SISTEMA DE LAVA-LUÇA É EQUIPADO COM COMPONENTES ELÉTRICOS E MECÂNICOS. O MANUSEIO INCORRETO PODE CAUSAR DANOS AO EQUIPAMENTO E LESÕES PESSOAIS. SEMPRE DESLIGUE O SISTEMA ANTES DE REALIZAR MANUTENÇÃO.

REV. 04