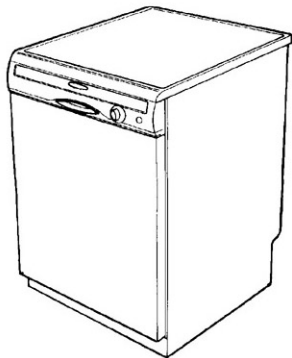


**BRASTEMP**



**LAVALOUÇA 12 SERVIÇOS  
CLEAN**

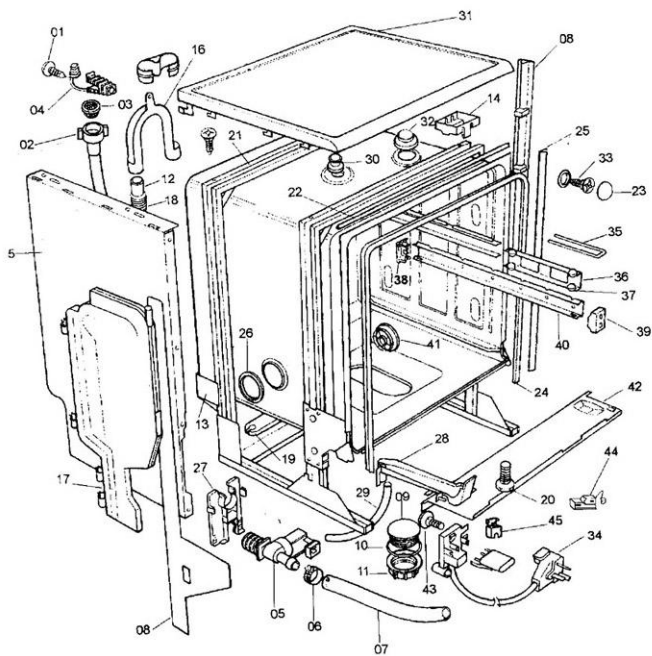
**Modelo**

**BLE 24 B**

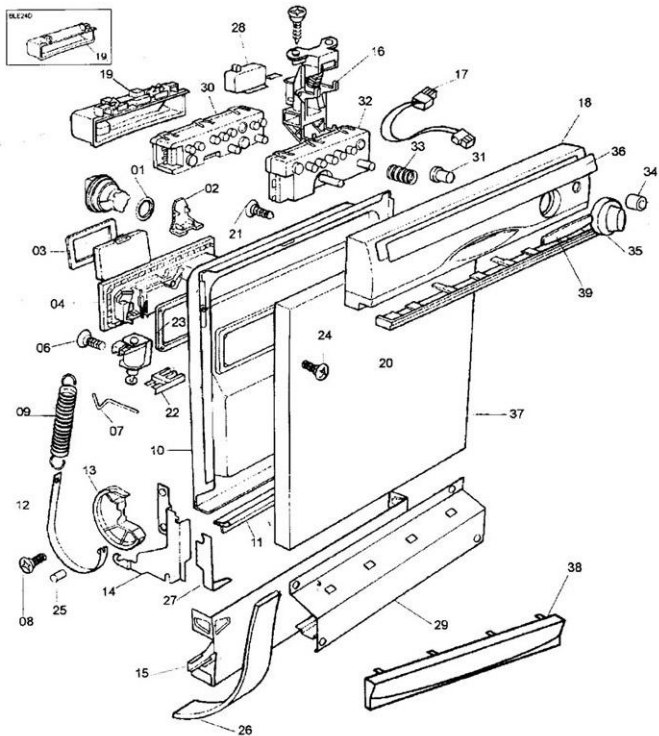
**KLE 24B**

**BLE 24 D**

# GRUPO 100



# GRUPO 400



# GRUPO 300

