

**BRASTEMP**

# **CATÁLOGO DE PEÇAS**

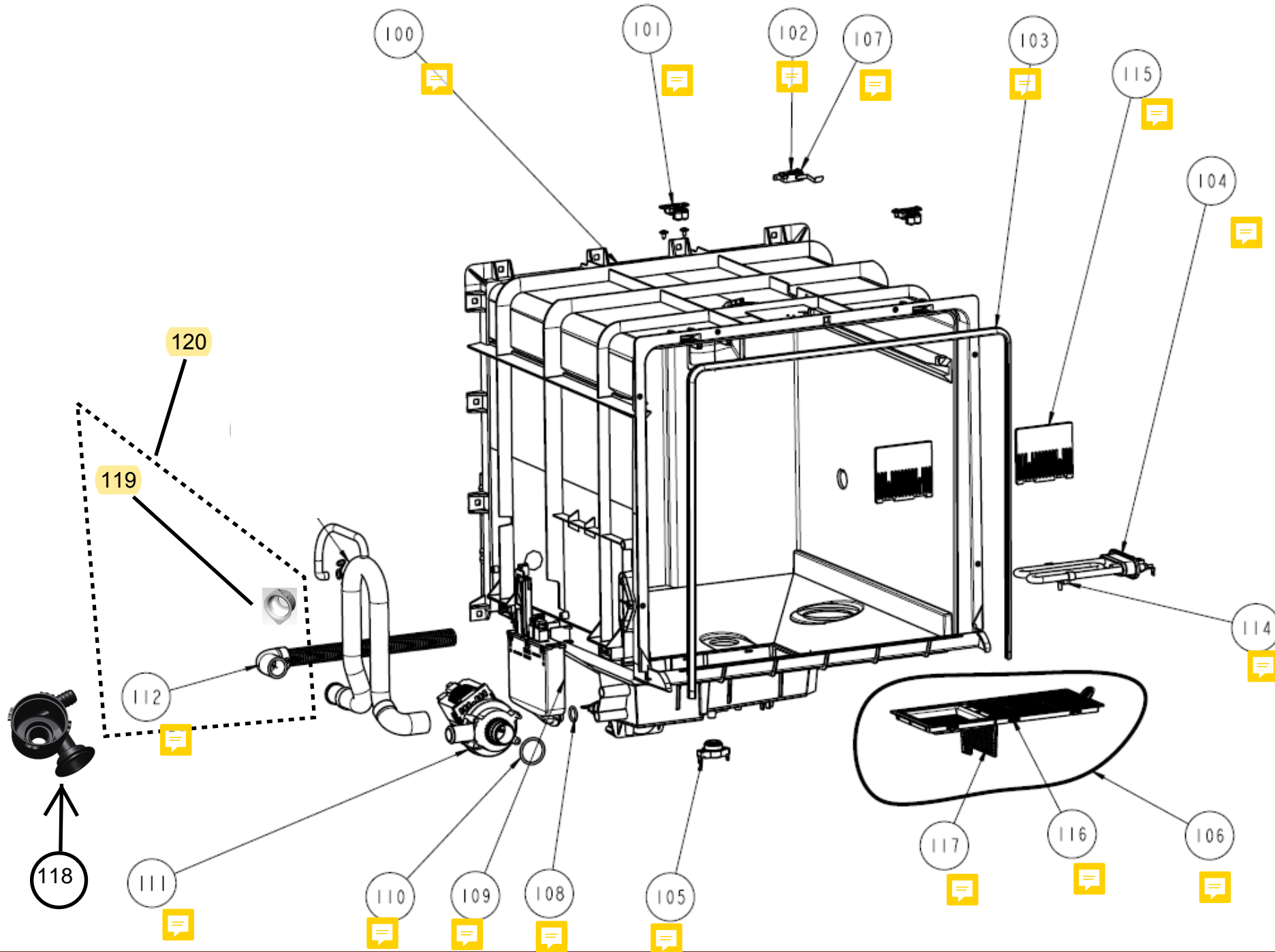
## Lançamento da Lava-Louças Ative

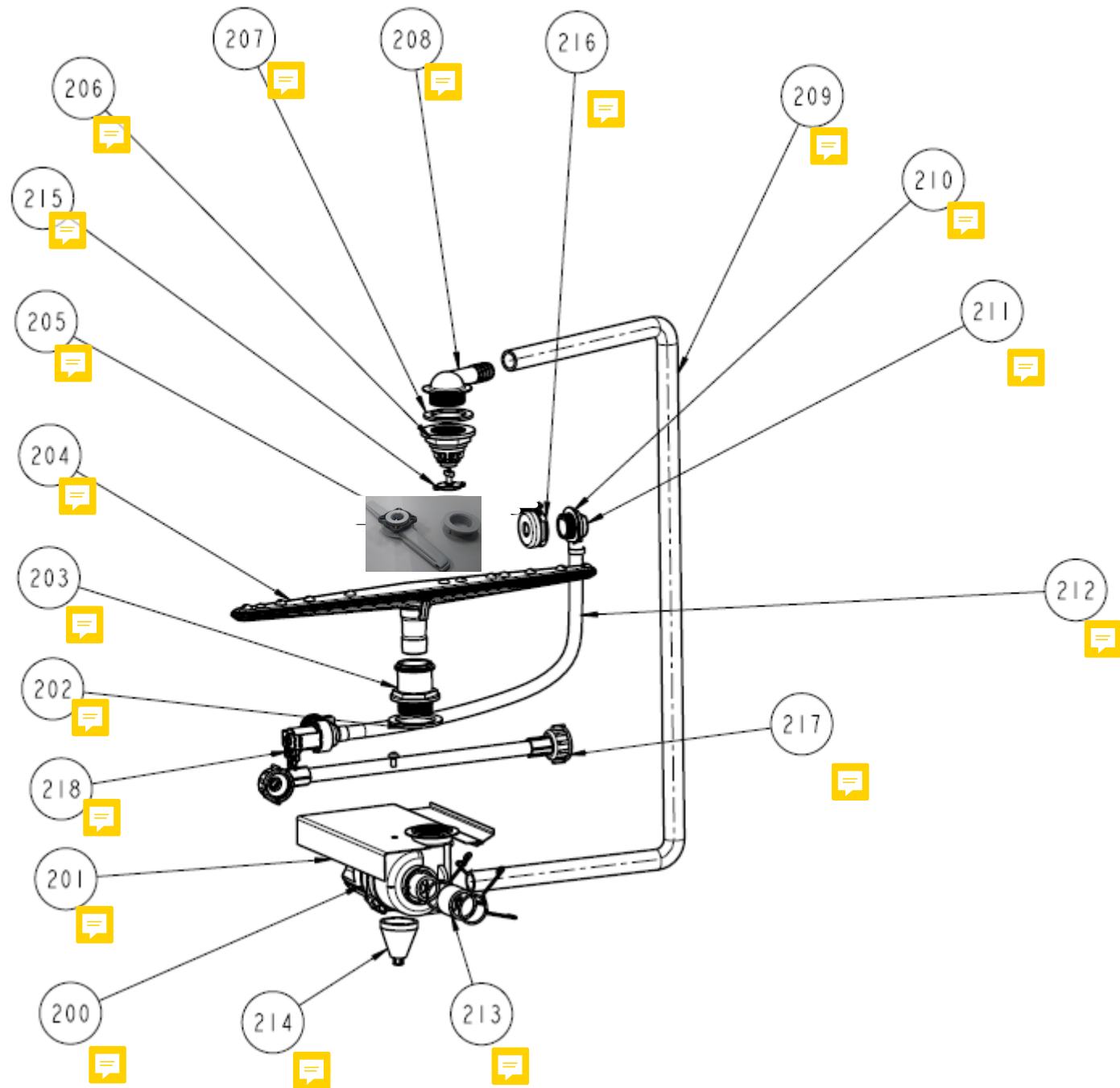
**BLF08AB e BLF08AS**

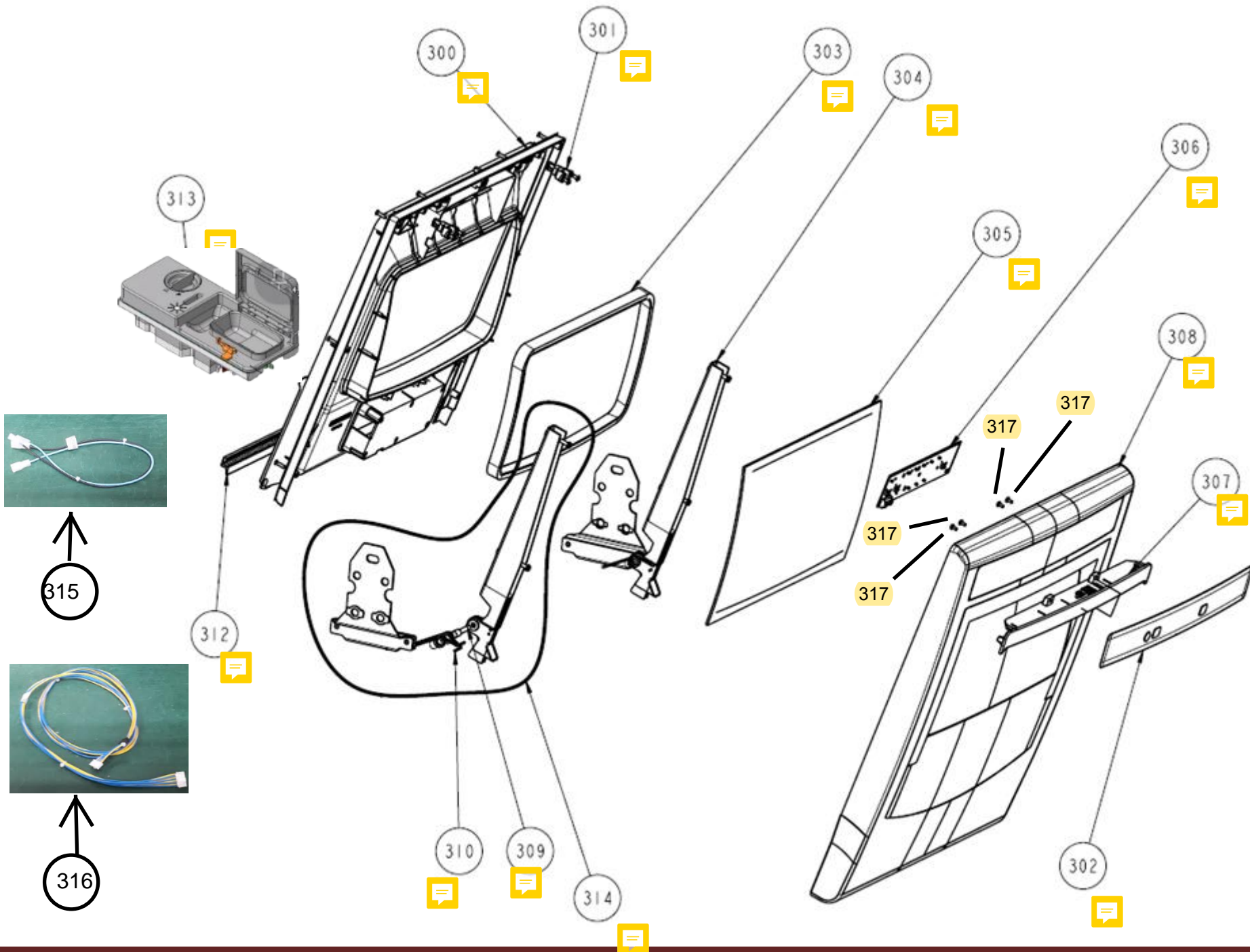
<b>Revisão</b>	<b>Motivo</b>	<b>Páginas Alteradas</b>	<b>Elaborado Por</b>	<b>Revisado Por</b>	<b>Data</b>
00	Lançamento	--	Fabricio Araujo	Suporte técnico	26/08/2011

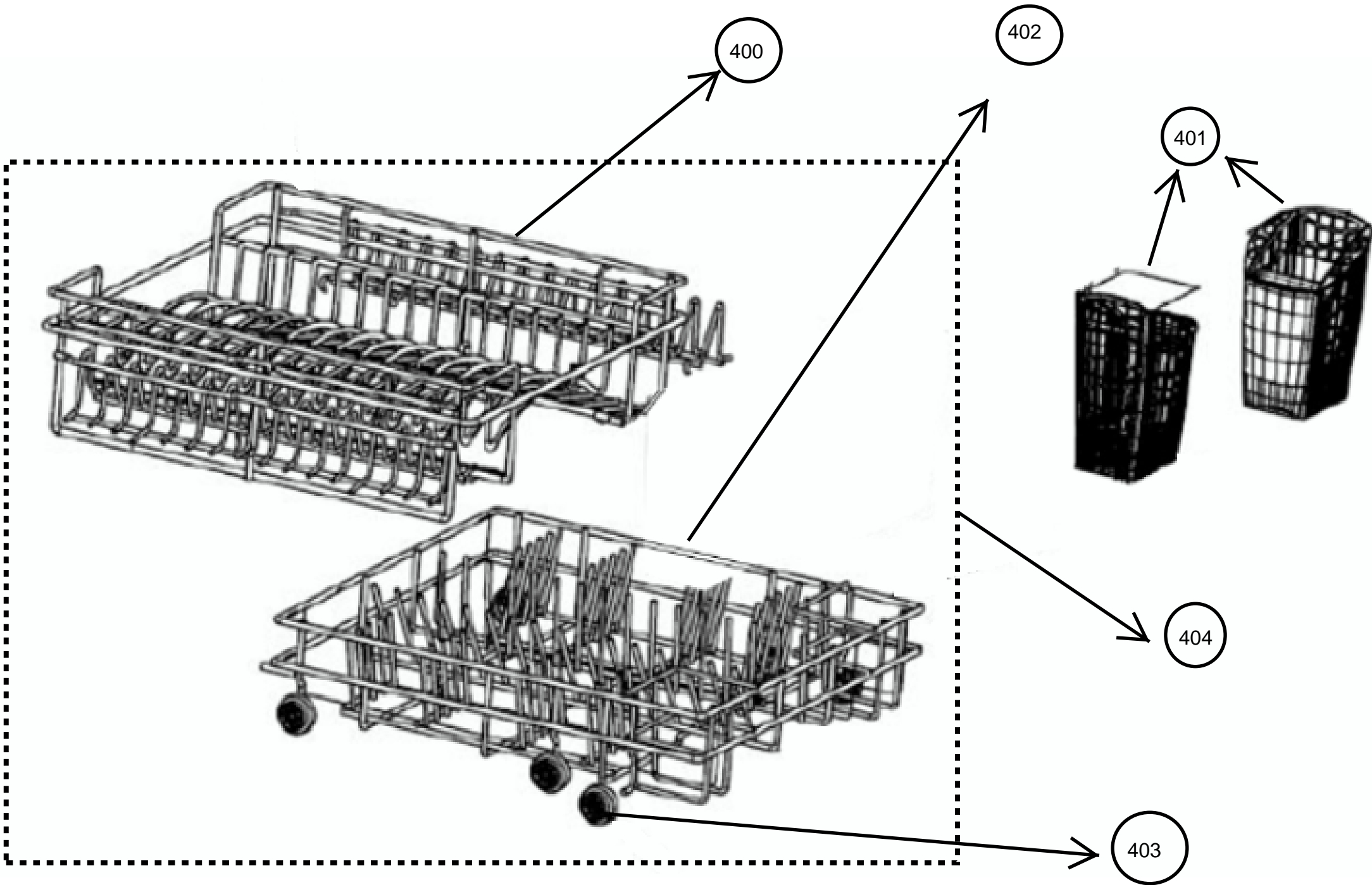
INDICE:

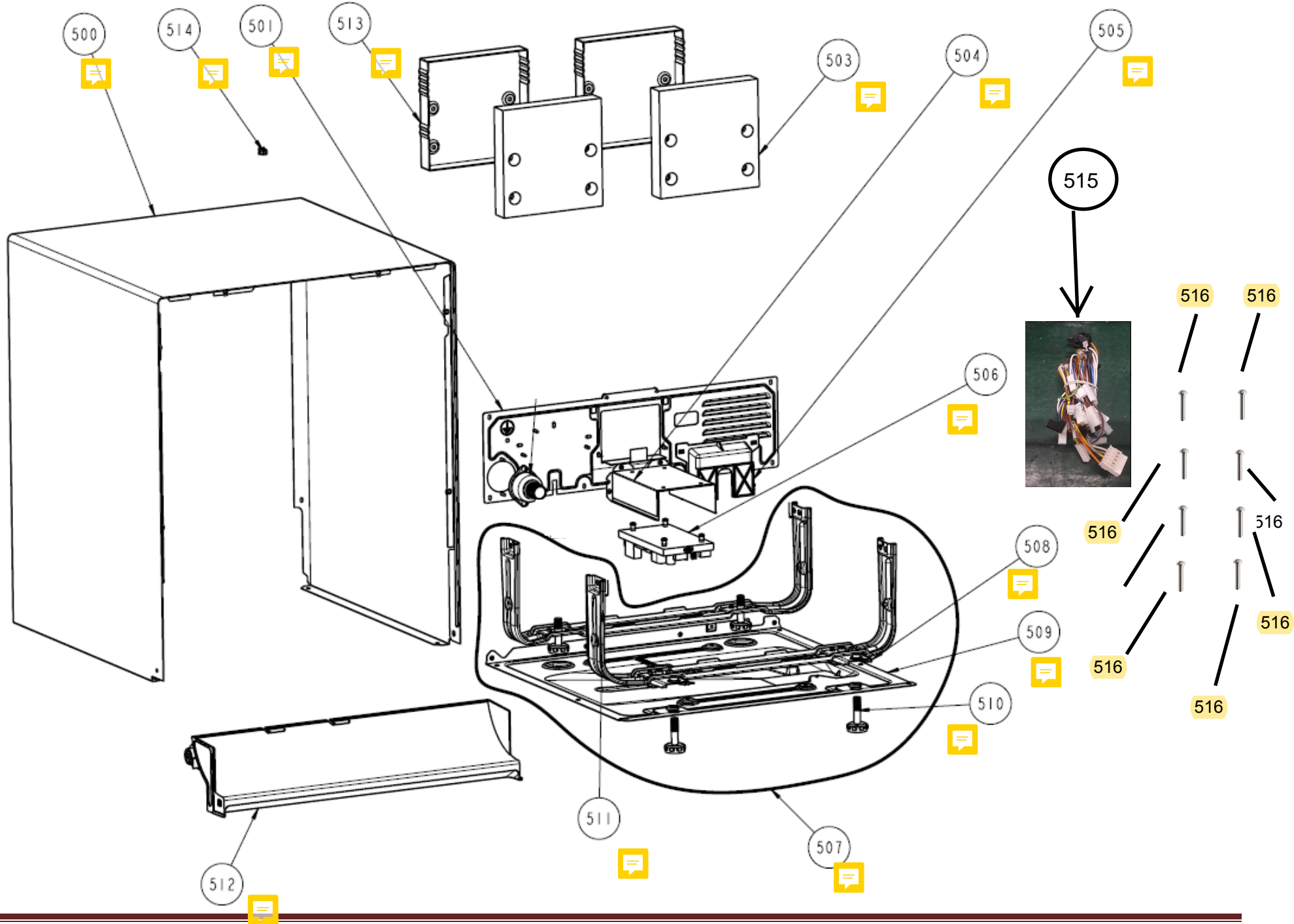
Cuba .....	3
Sistema de Circulação .....	4
Conjunto Porta .....	5
Cestos .....	6
Gabinete e Fundo .....	7

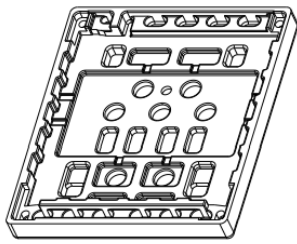




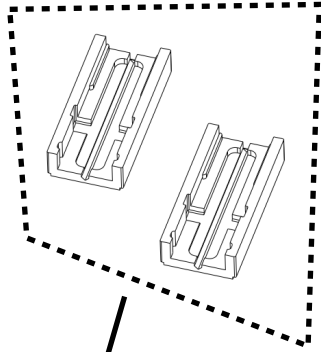




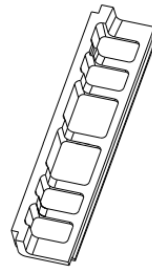




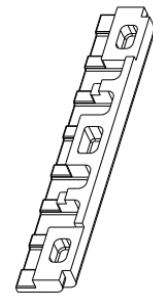
601



602



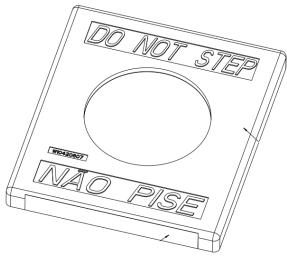
603



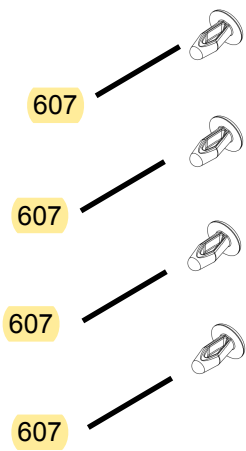
604



605



606

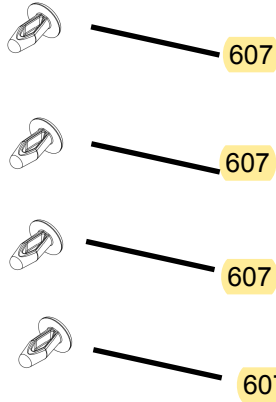


607

607

607

607



607

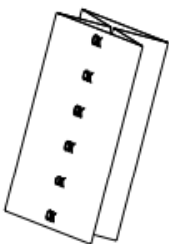
607

607

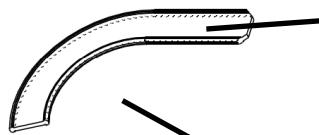
607



608



609



612



613



614



615

CONTROLE DE REVISÕES			
REVISÃO	DATA	EDIÇÃO	PUBLICAÇÃO
R1	14/09/2020	R.P.	O.J.