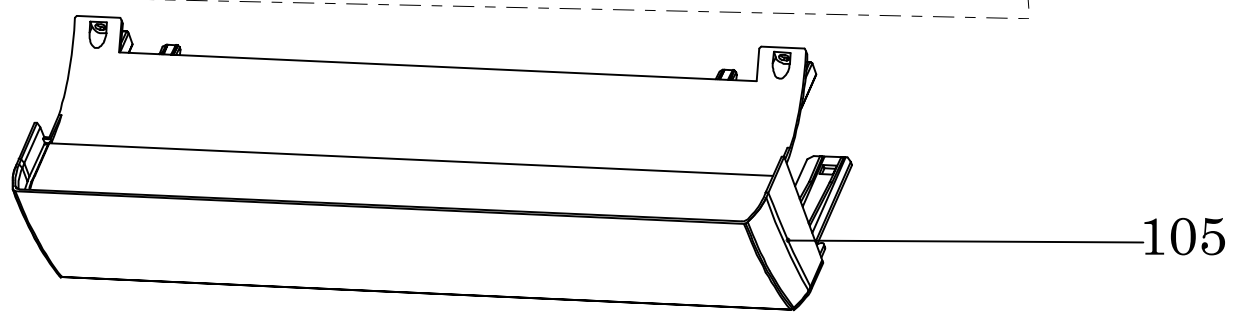
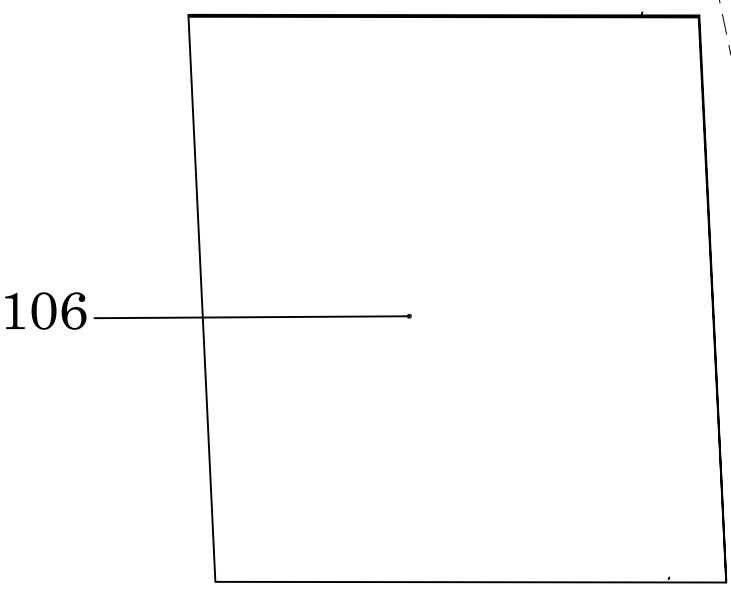
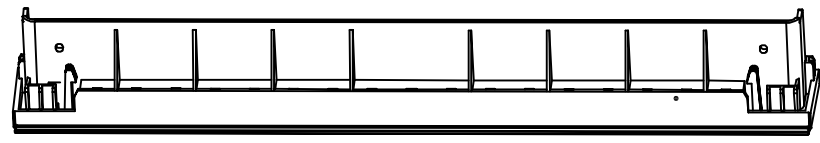
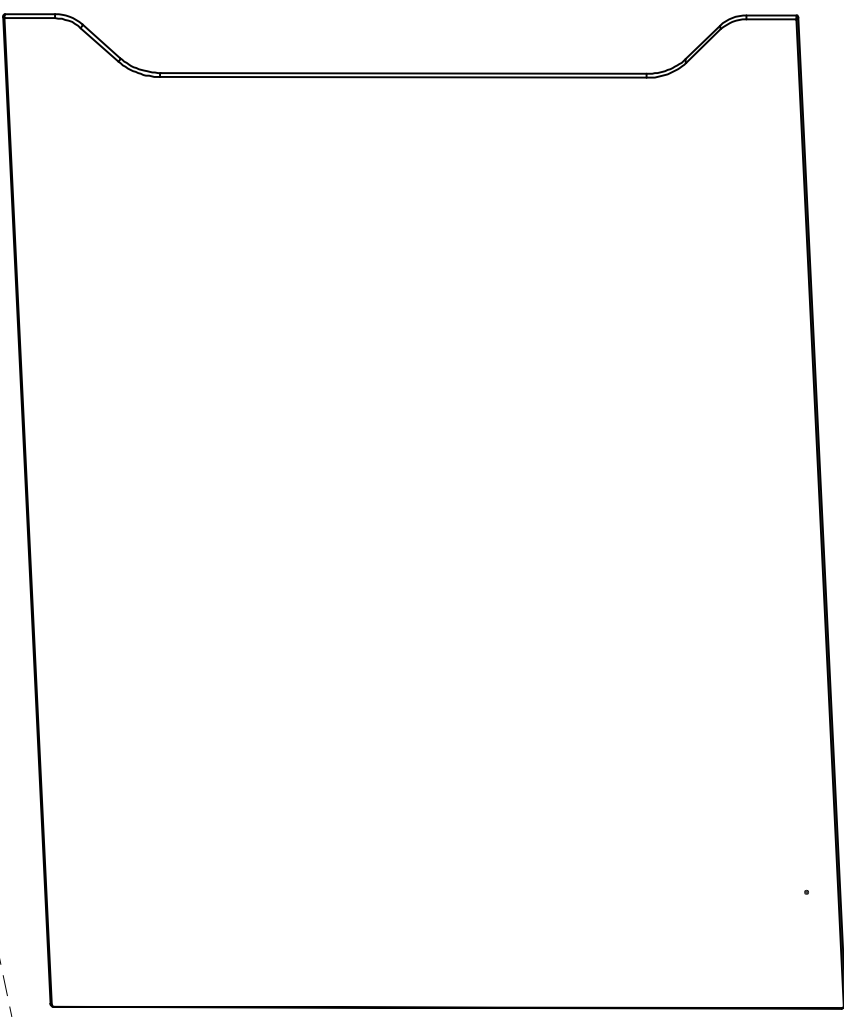
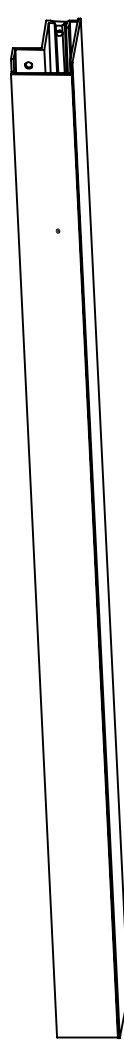
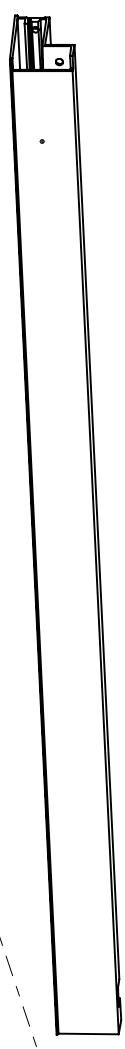
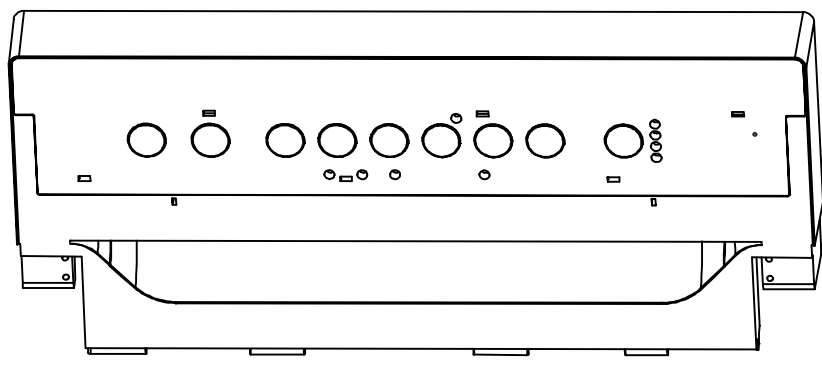
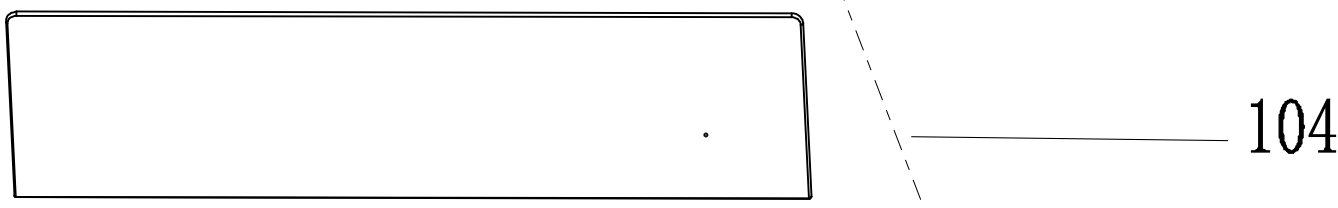
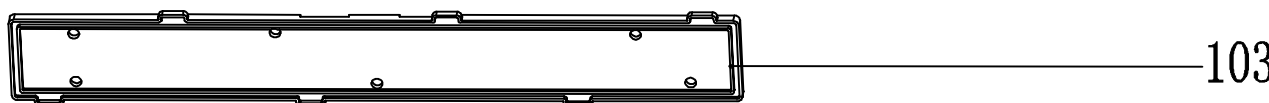
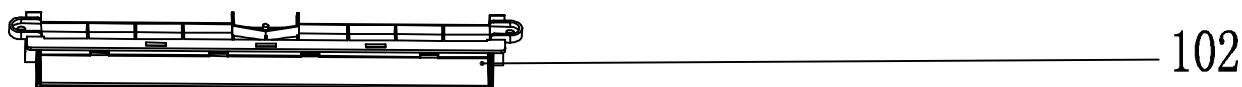
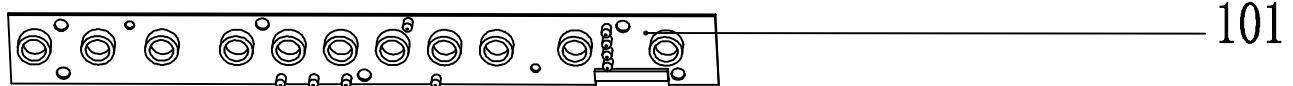


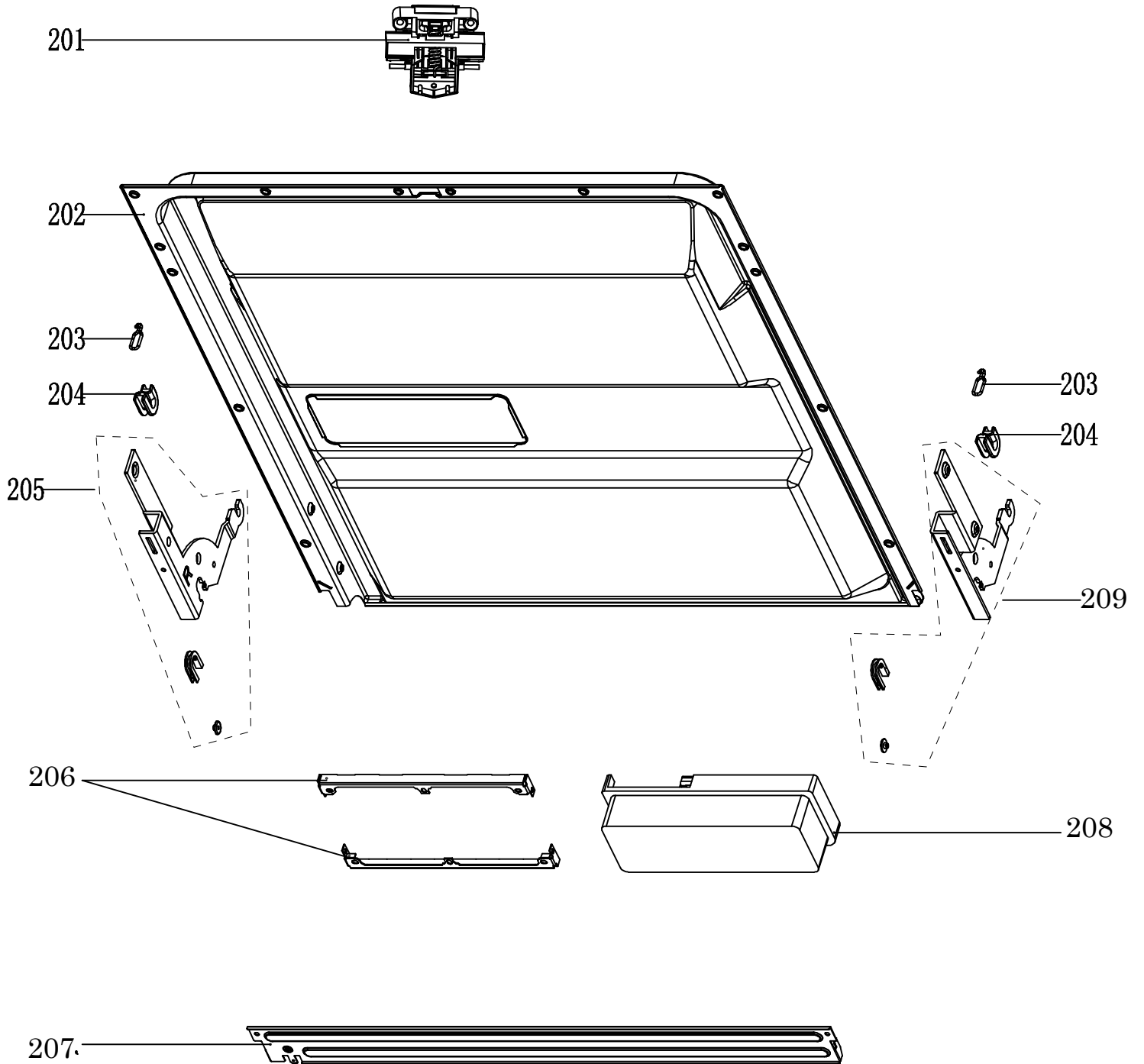
BRASTEMP

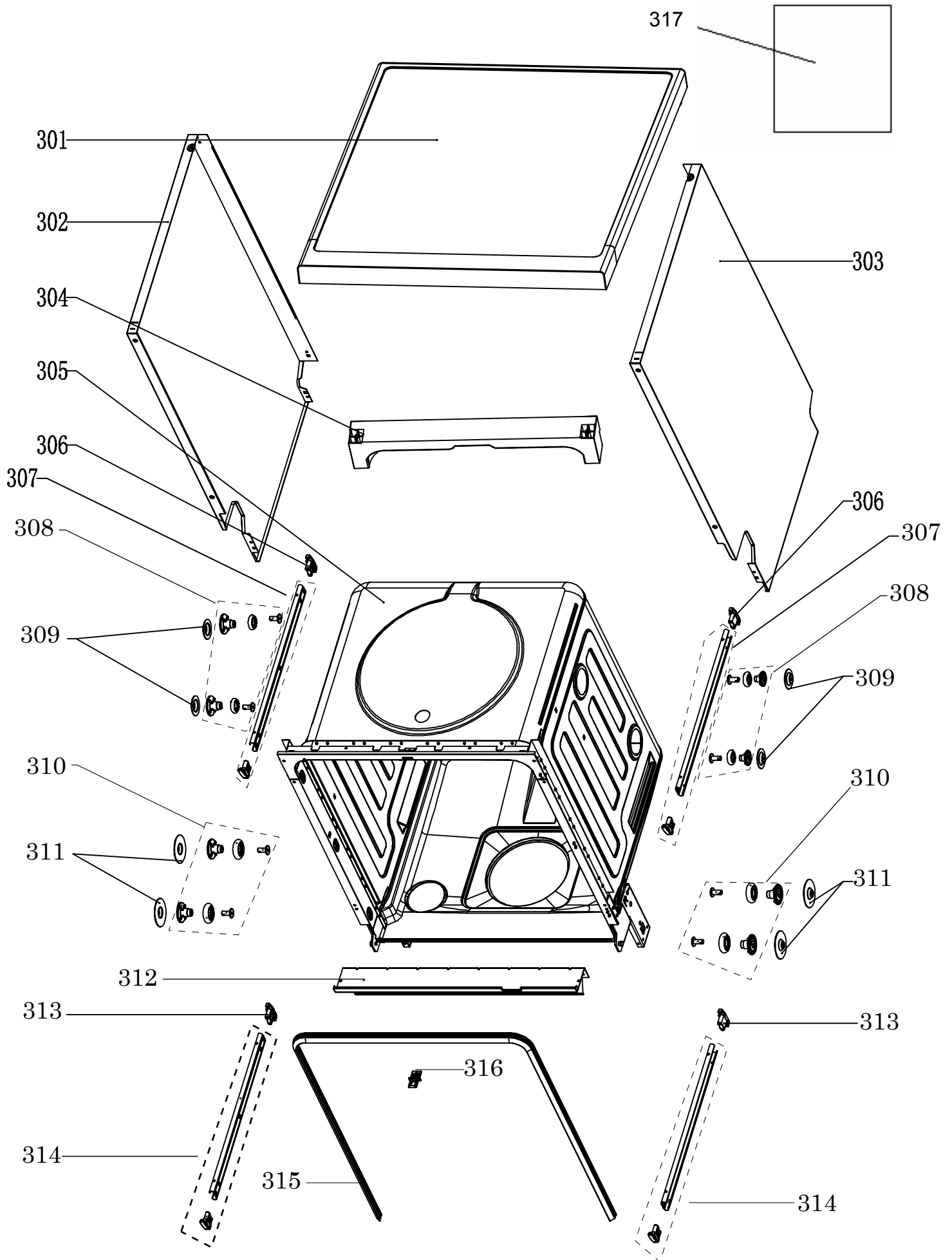
CATÁLOGO DE PEÇAS

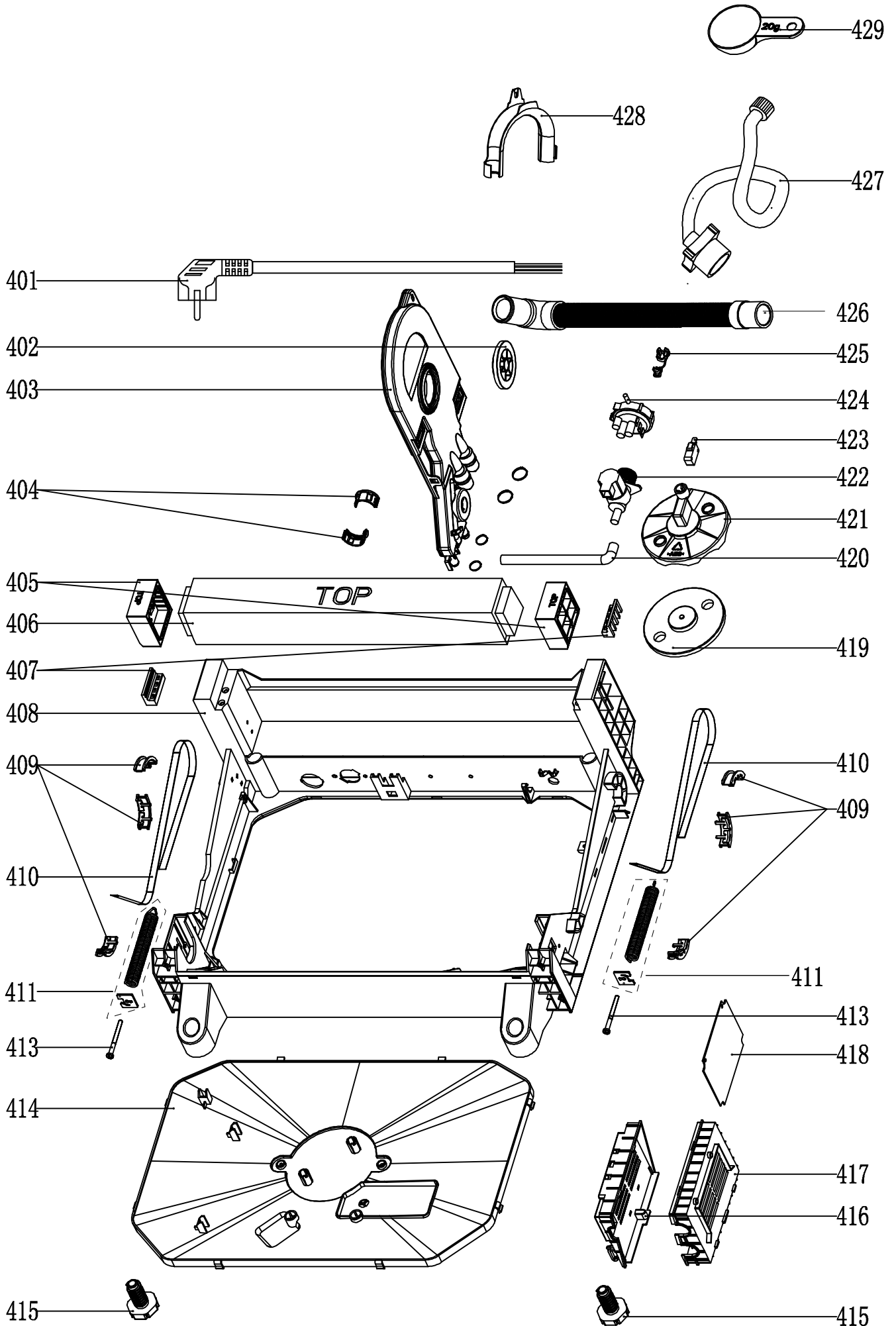
BLF1\$AB

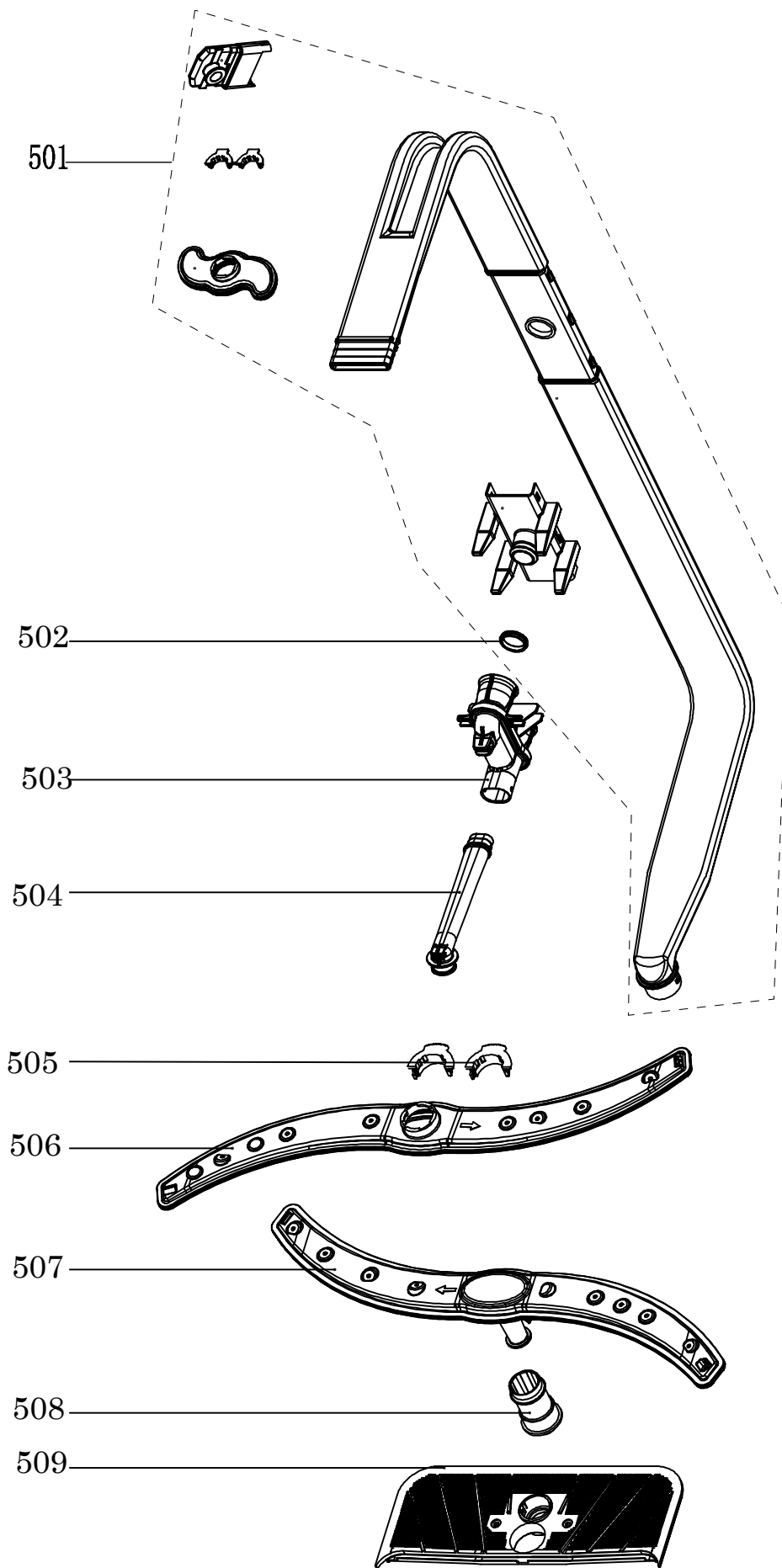
Revisão	Motivo	Páginas Alteradas	Elaborado Por	Revisado Por	Data
R0.0	Lançamento				Fİ /FF/11

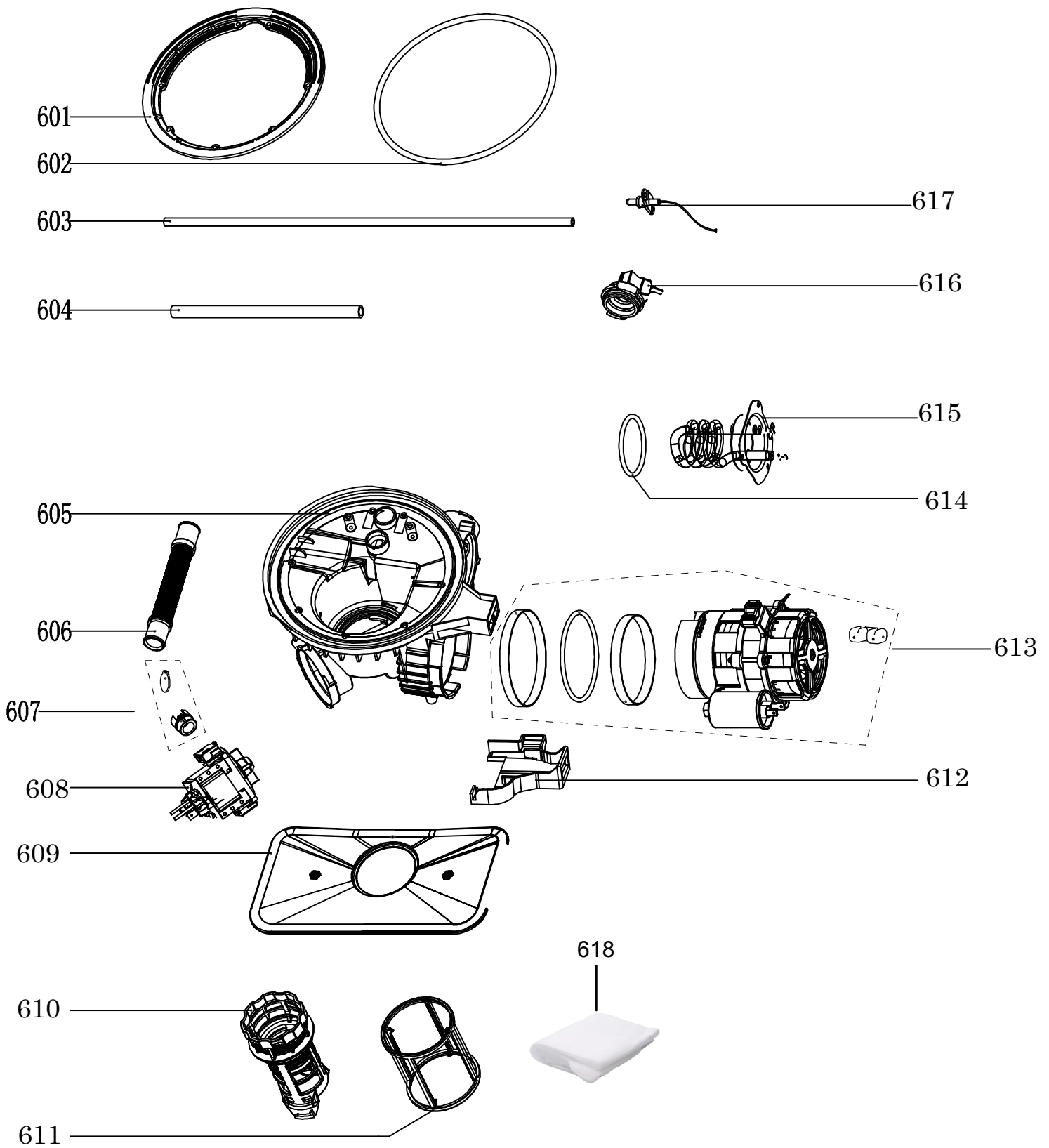


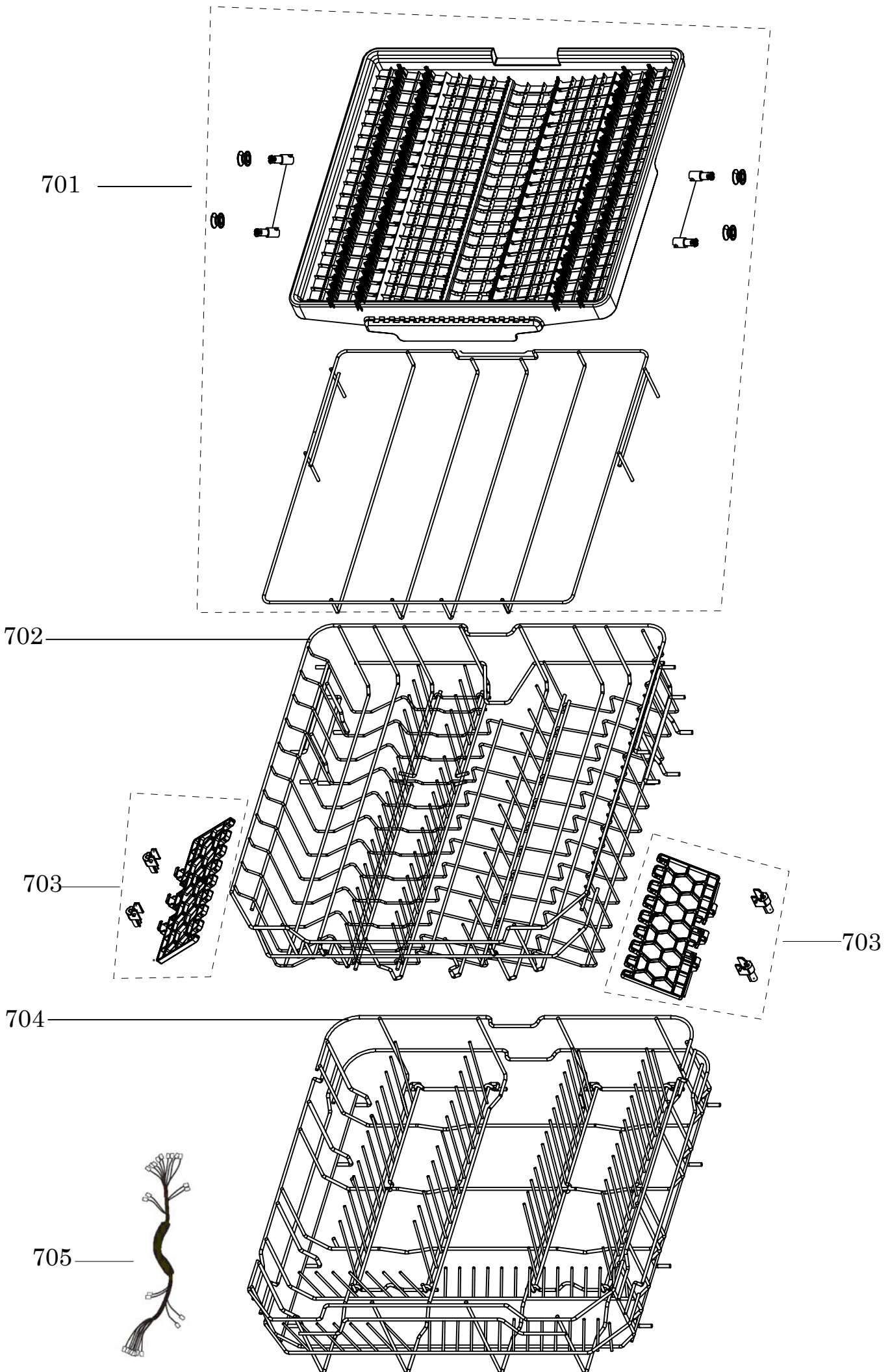











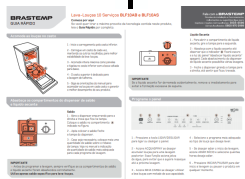






Desenho	Descrição	Código	Referência	OBS:
	INTERFACE	W10734079	101	Interface é composta por apenas uma peça (a mesma para as duas tensões)
	ENTRADA ÁGUA C.J.	W10720194	403	CJ Entrada de água composto por reservatório plástico + FLOWMETER
	PLACA PRINCIPAL 220V	W10734078	418	Placa de potencia possui código diferente para cada tensão
	PLACA PRINCIPAL 127V	W10734080	418	Placa de potencia possui código diferente para cada tensão
	ESPARGIDOR C.J.	W10732479	501	Formado por: Trava superior, espargidor superior, parte frontal do tubo, duto, encaixe do duto e gaxeta
	BOMBA RECIRCULAÇÃO 127V C.J.	W10732485	613	Motor e capacitor são fornecidos juntos. O código do C.J. é diferente para cada tensão
	BOMBA RECIRCULAÇÃO 220V C.J.	W10732482	613	Motor e capacitor são fornecidos juntos. O código do C.J. é diferente para cada tensão

800



801



802



803



804



805



806



807

