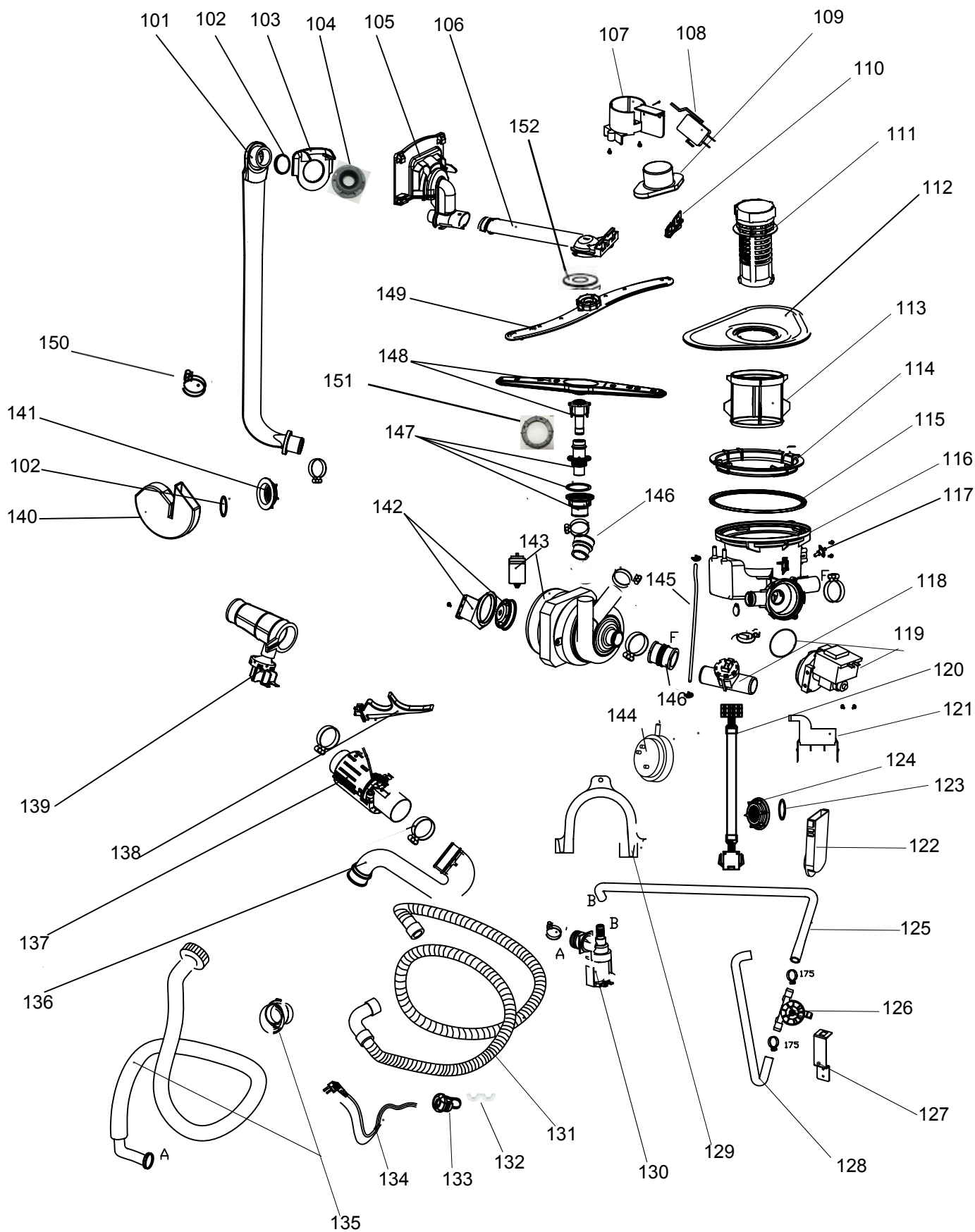


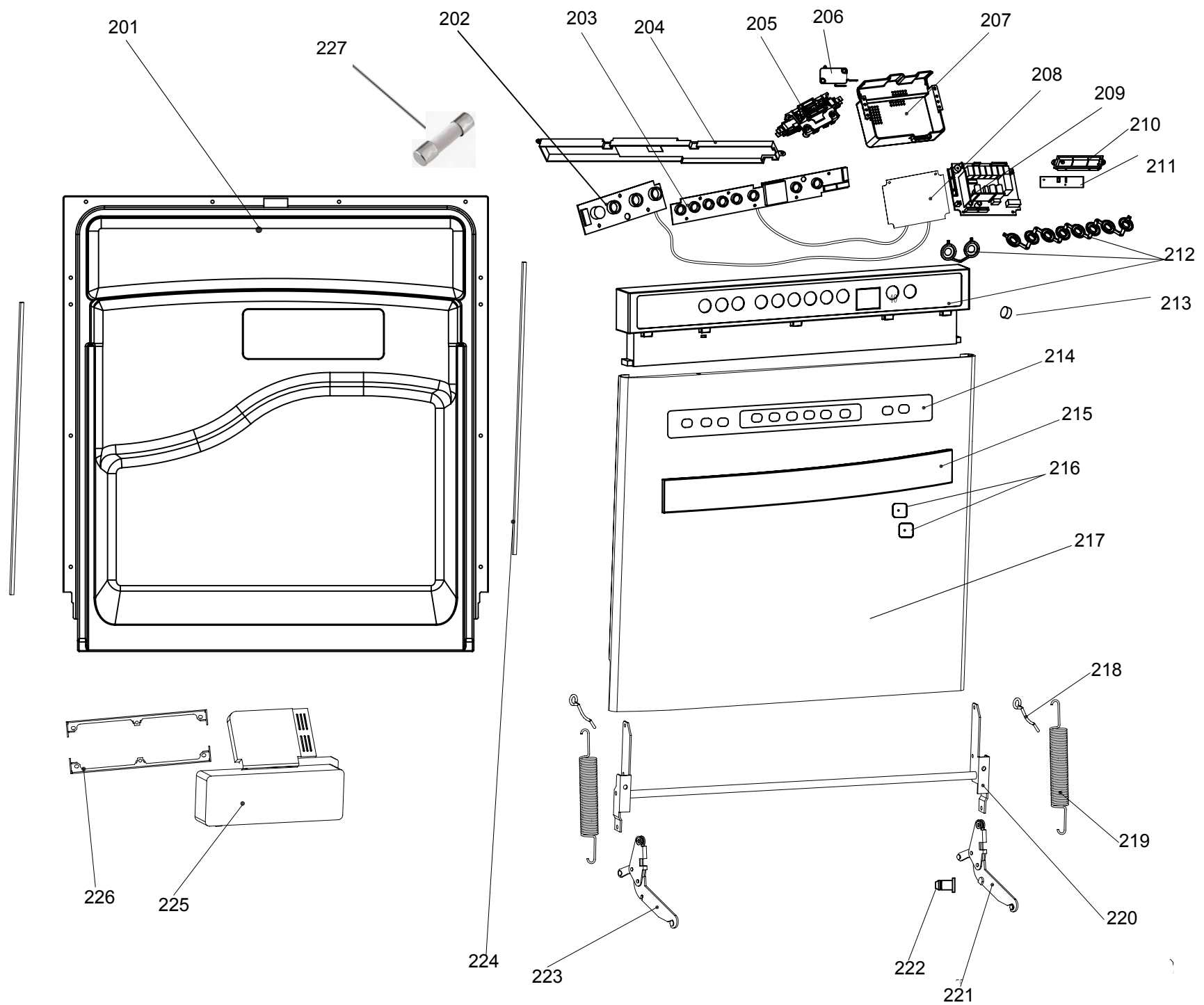
**BRASTEMP**

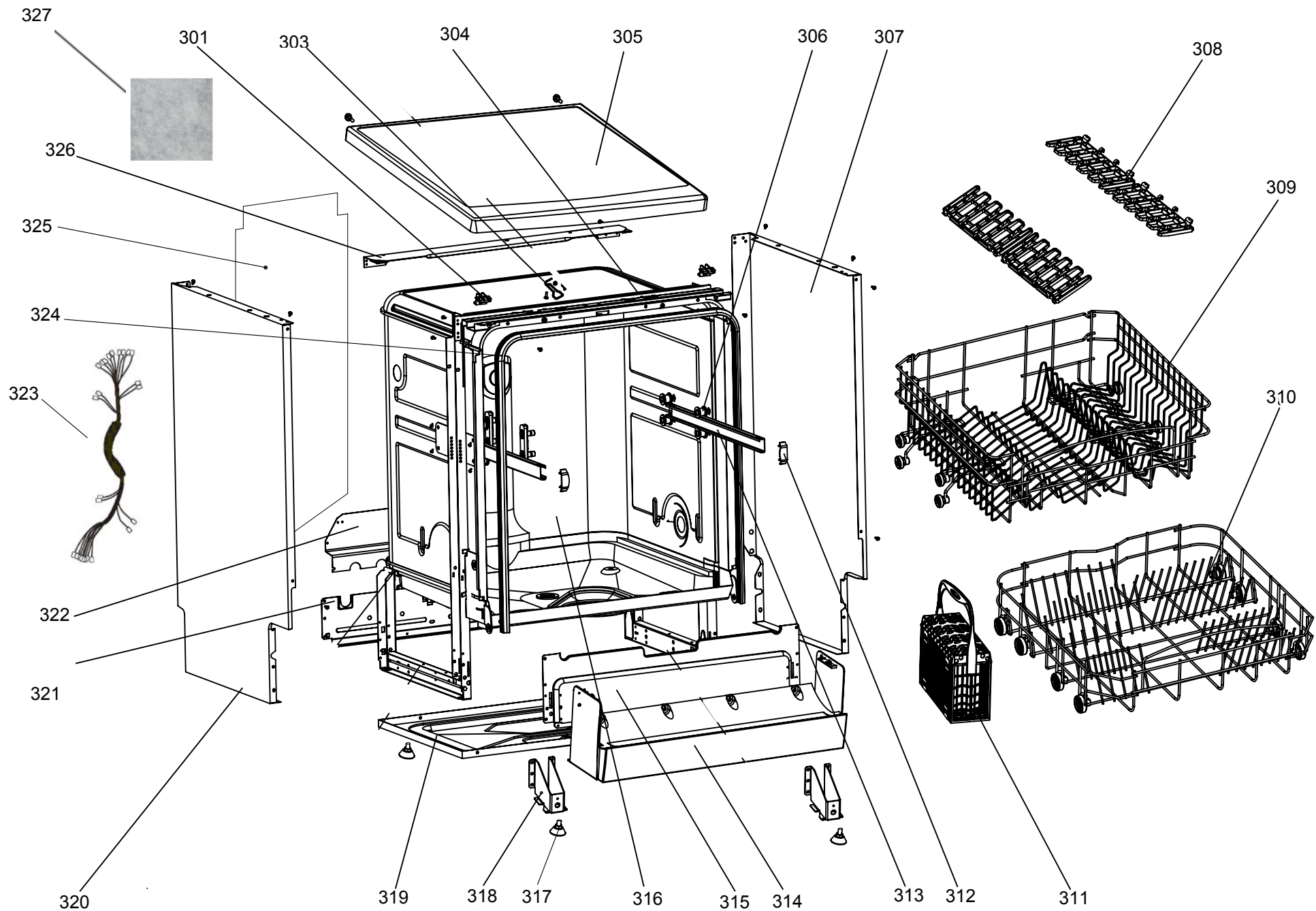
# **CATÁLOGO DE PEÇAS**

## **BLF12AE**

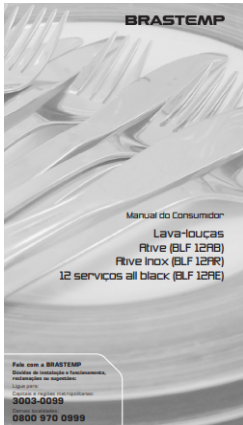
<b>Revisão</b>	<b>Motivo</b>	<b>Páginas Alteradas</b>	<b>Elaborado Por</b>	<b>Revisado Por</b>	<b>Data</b>
R0.0	Lançamento		André Lemos Silva	Anderson D Batista	11/03/13







400



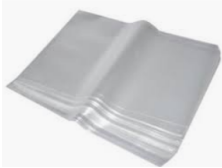
401



402



403



404



405



406



CONTROLE DE REVISÕES				
REVISÃO	AÇÃO	DATA	EDIÇÃO	PUBLICAÇÃO
R1	Alterado ref 104 e 151	20/03/2020	R.P.	L.M.
R2	Inserido a ref 152	13/08/2020	R.P.	O.R.J.