

# Vista Explodida do Produto

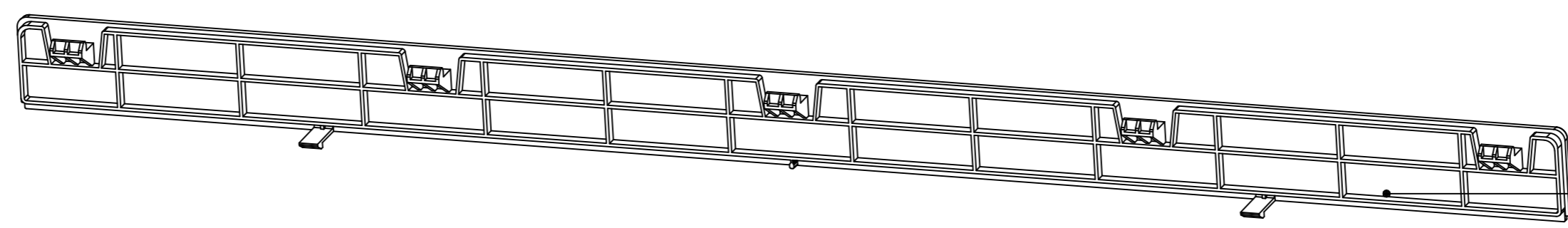
---

Motivo	Lançamento
Modelo do produto	<b>BLF14BEBNA</b>
Categoria do produto	Lava - Louças
Marcas do produto	Brastemp
Foto peça	Itens com foto aparecerá o símbolo amarelo 

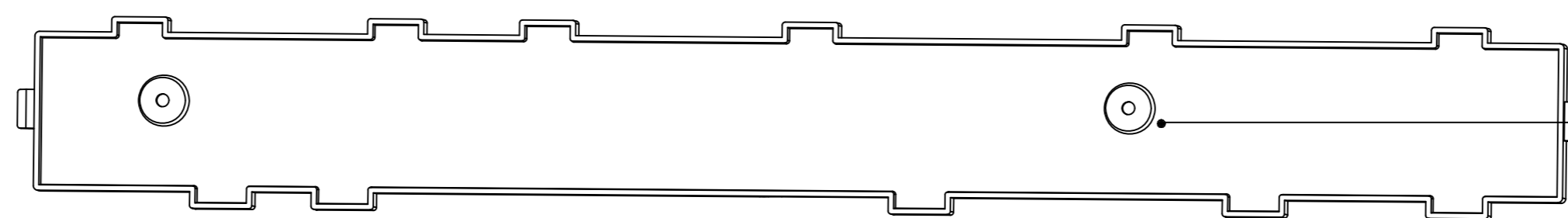
**Em caso de dúvida,  
entre em contato com  
o CDP Códigos:**

**Via Solicitação de  
Serviços no CRM**

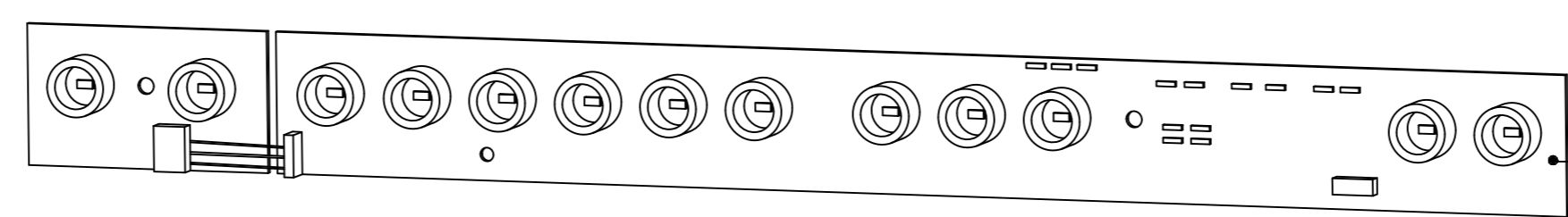




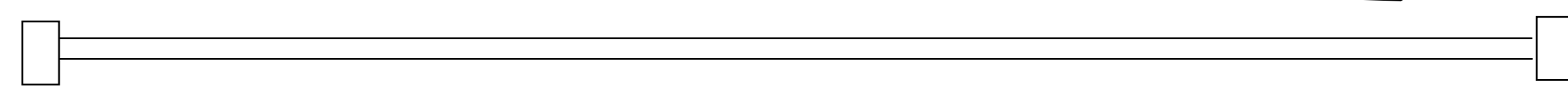
101



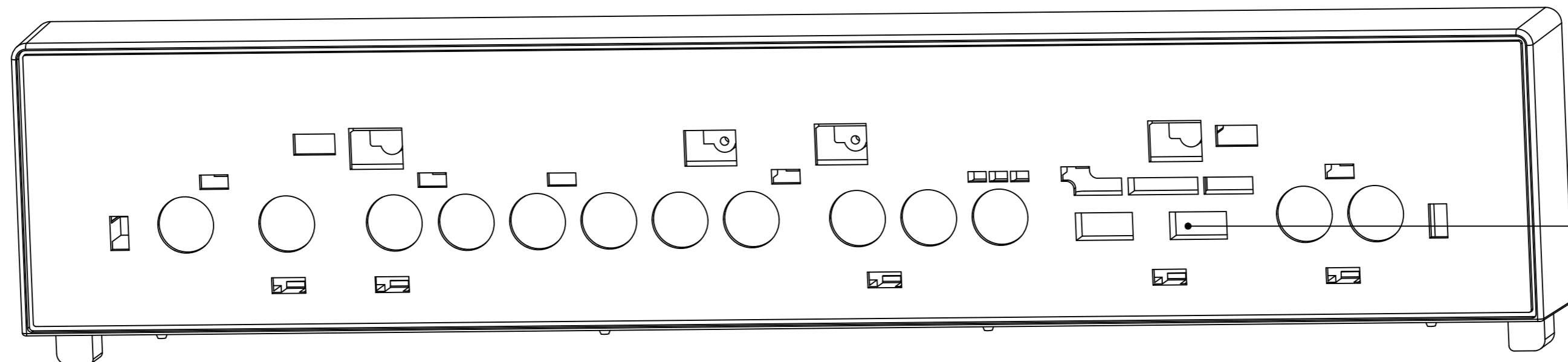
102



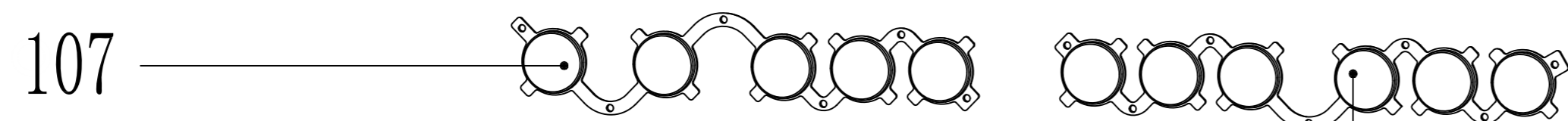
103



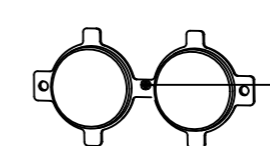
114



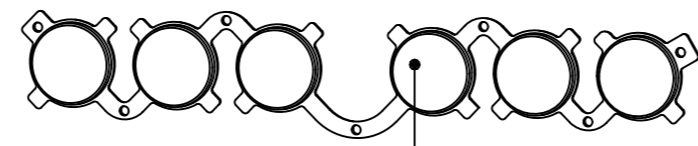
104



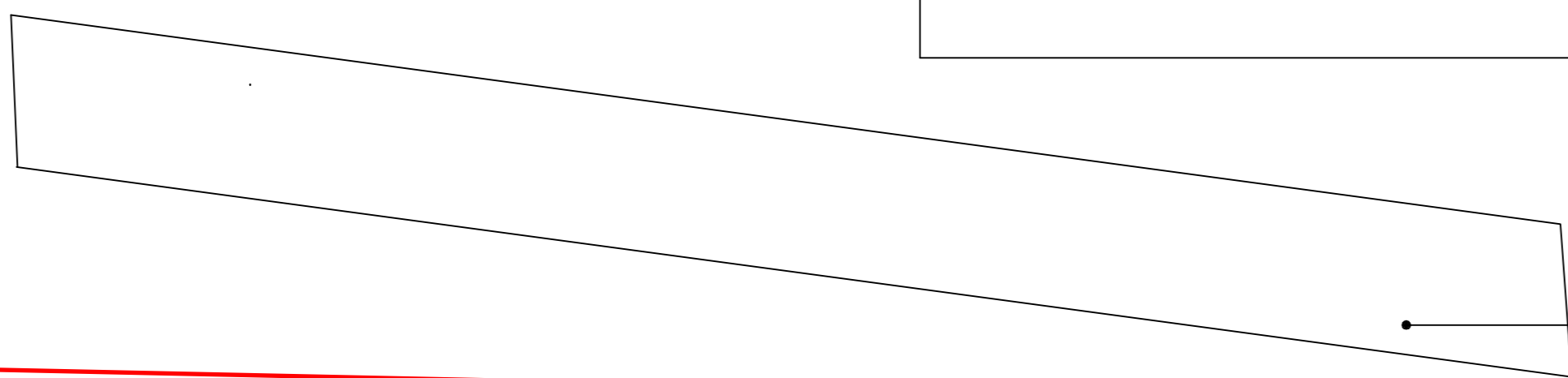
107



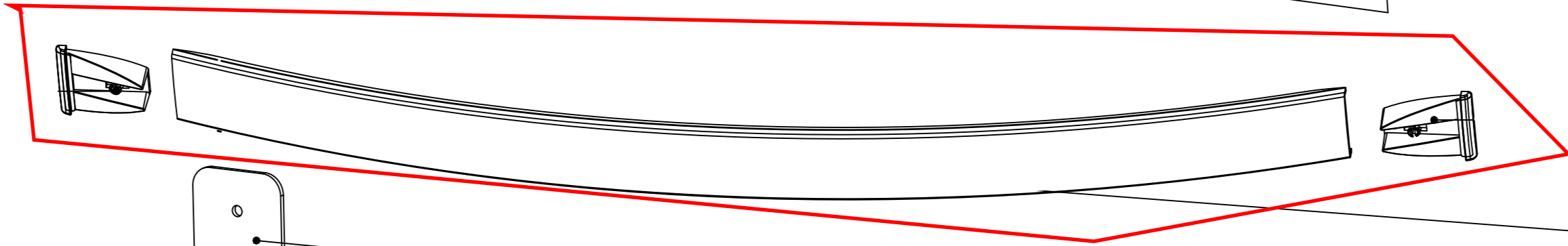
105



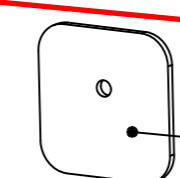
106



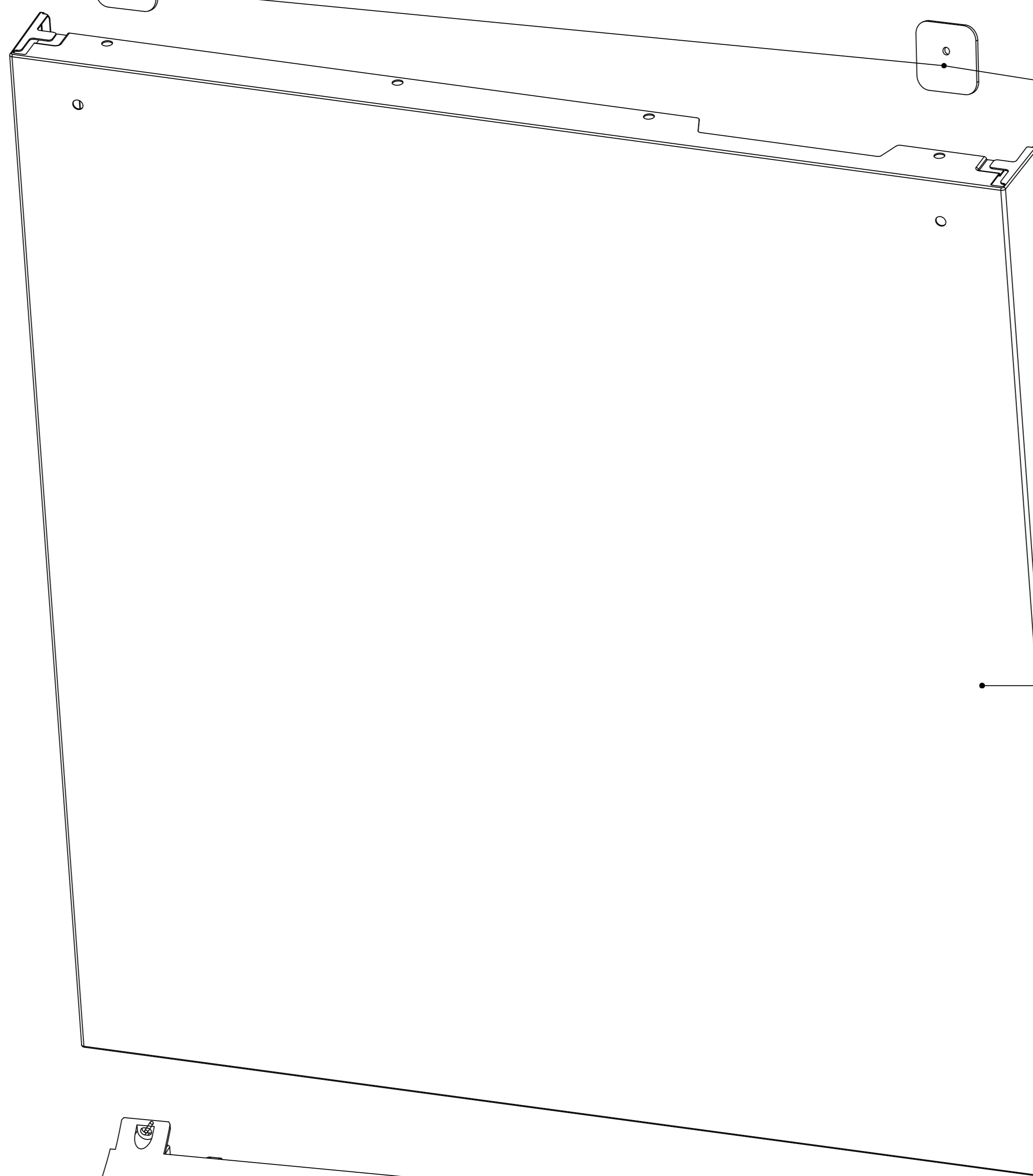
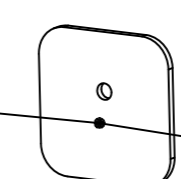
108



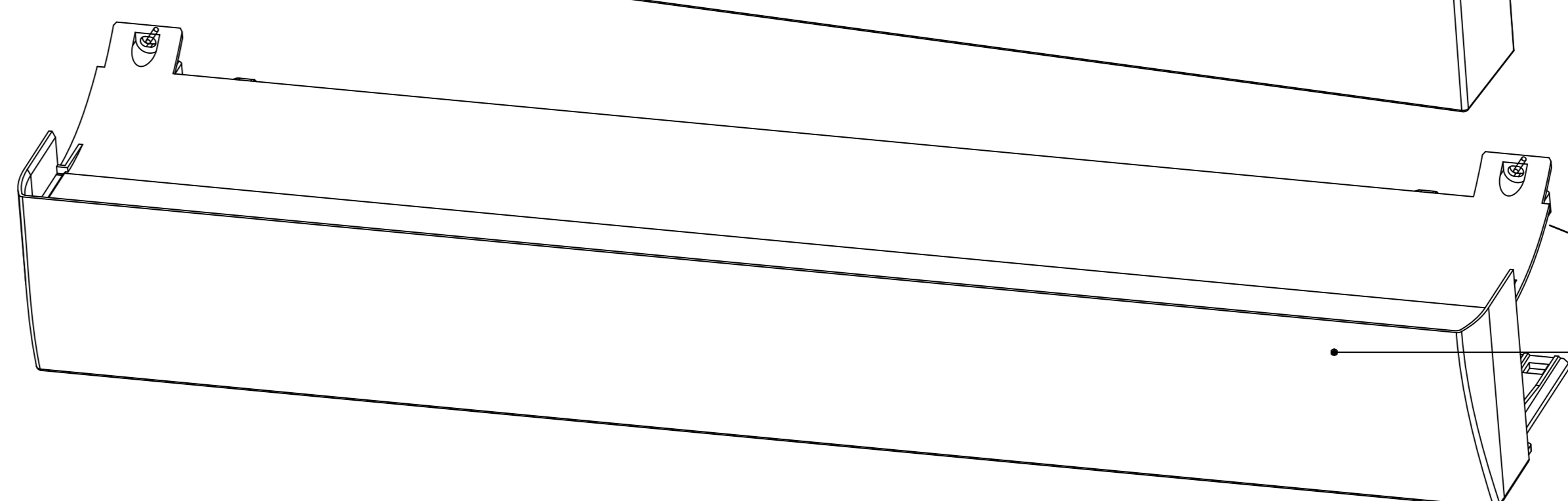
110



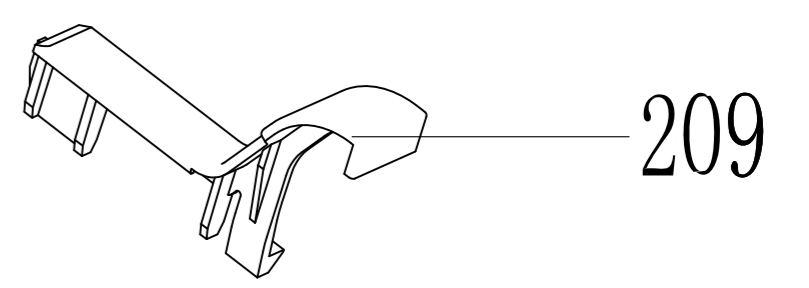
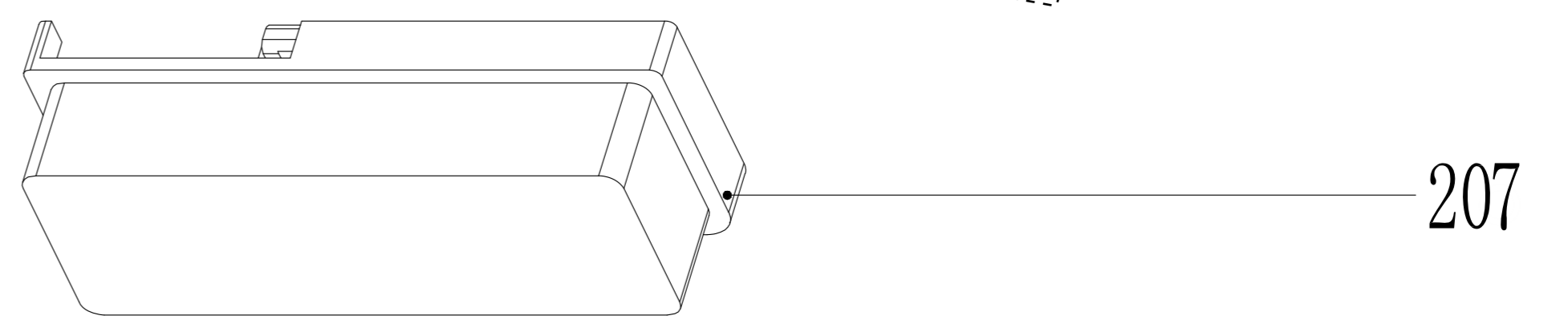
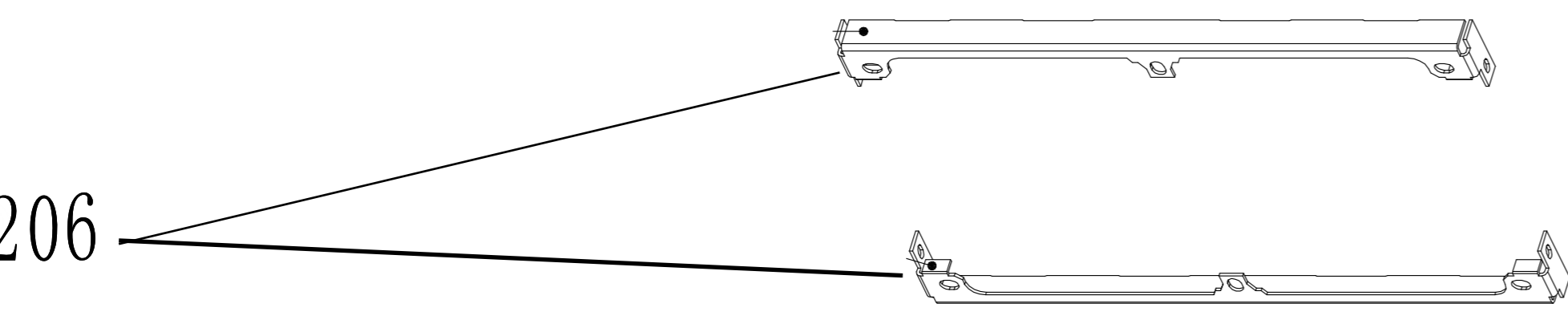
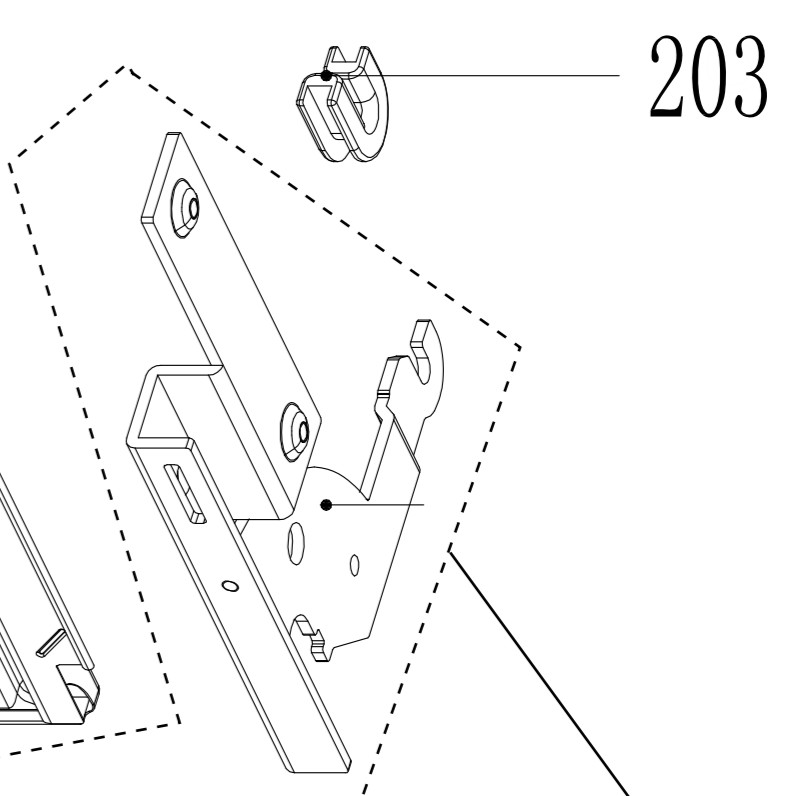
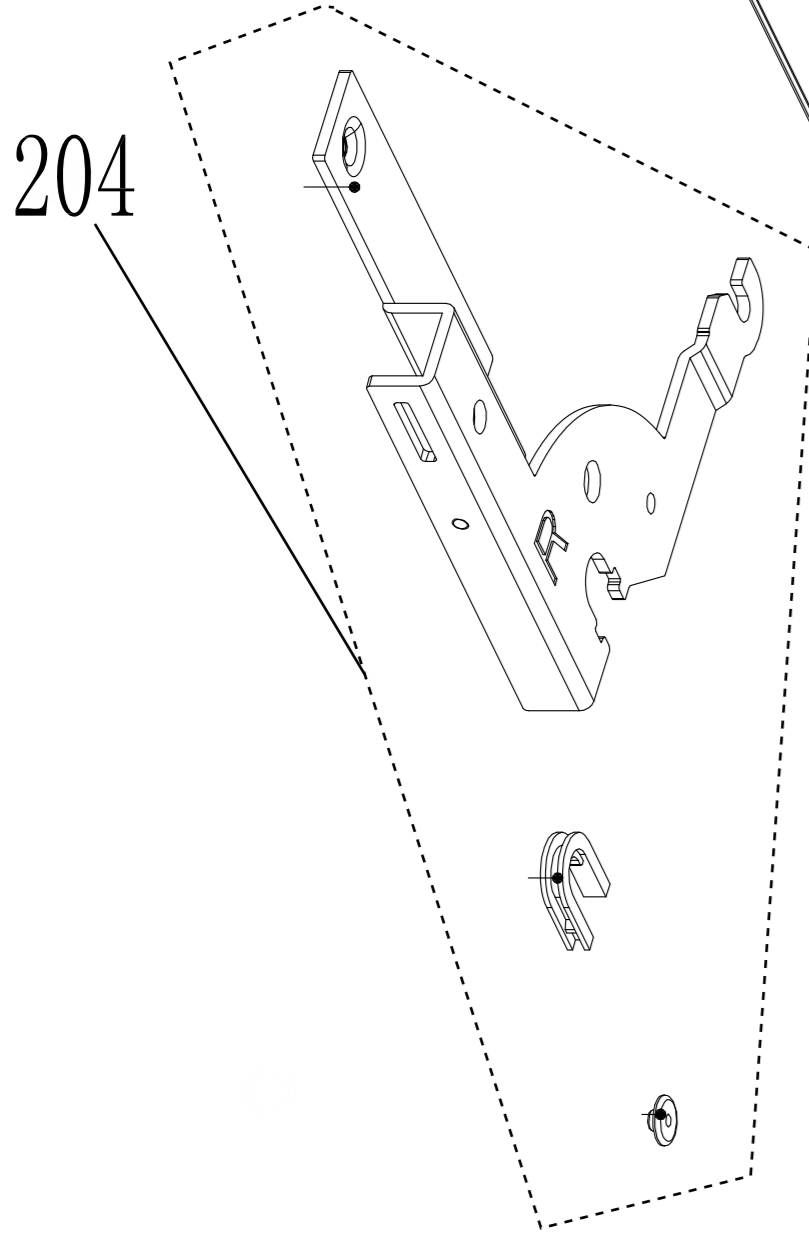
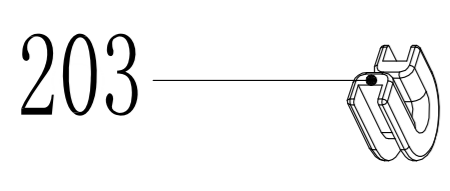
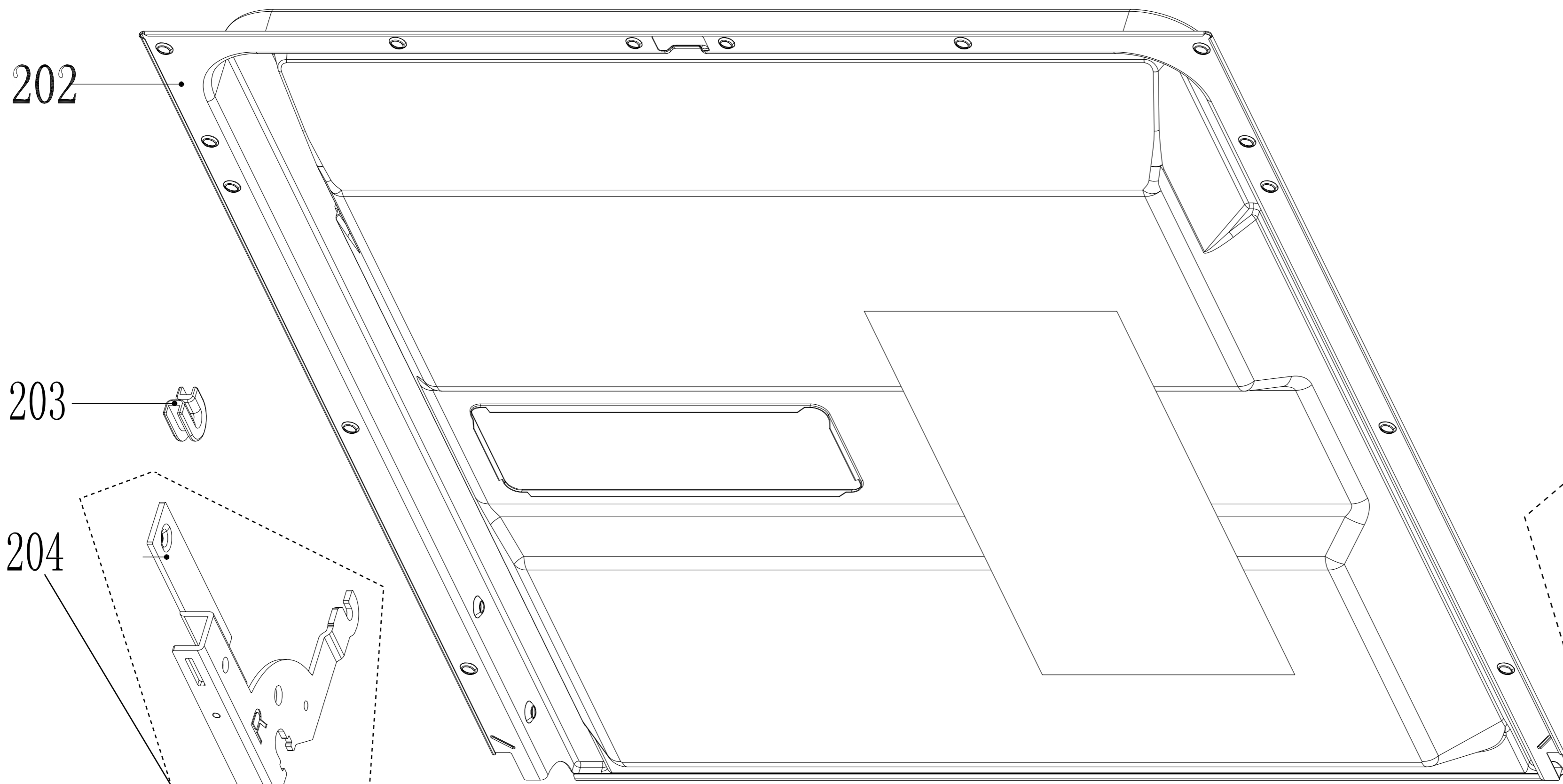
111

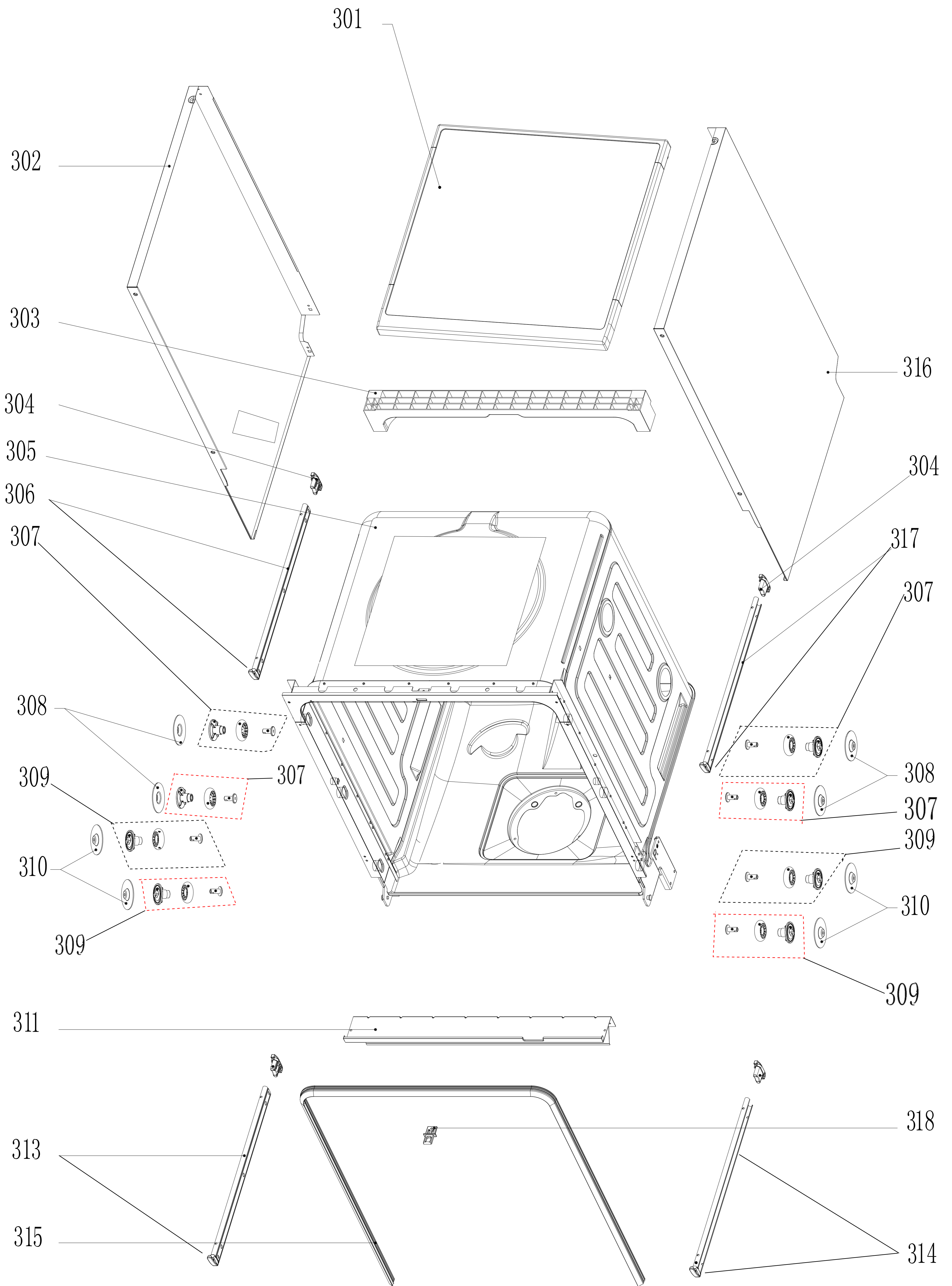


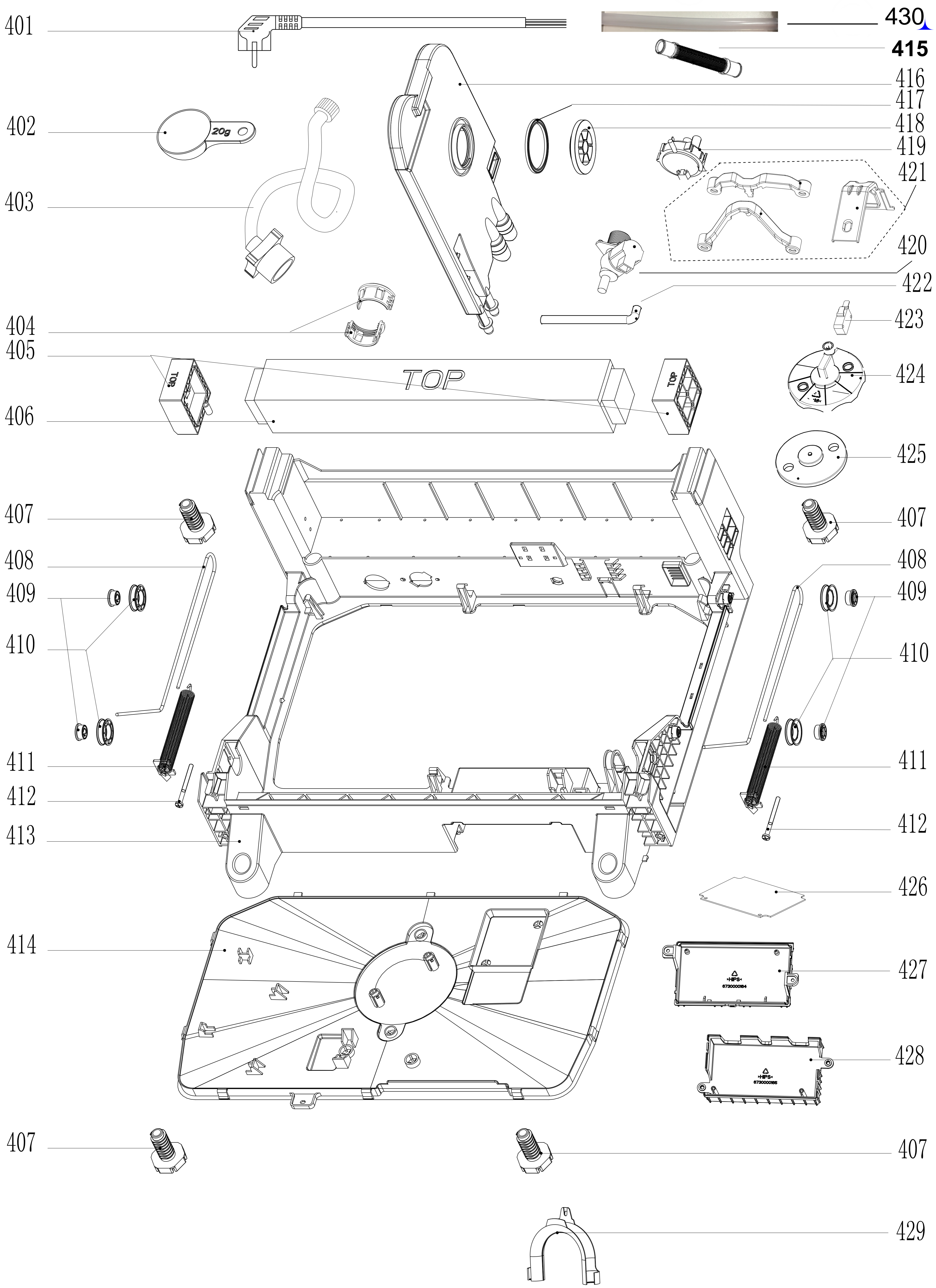
112

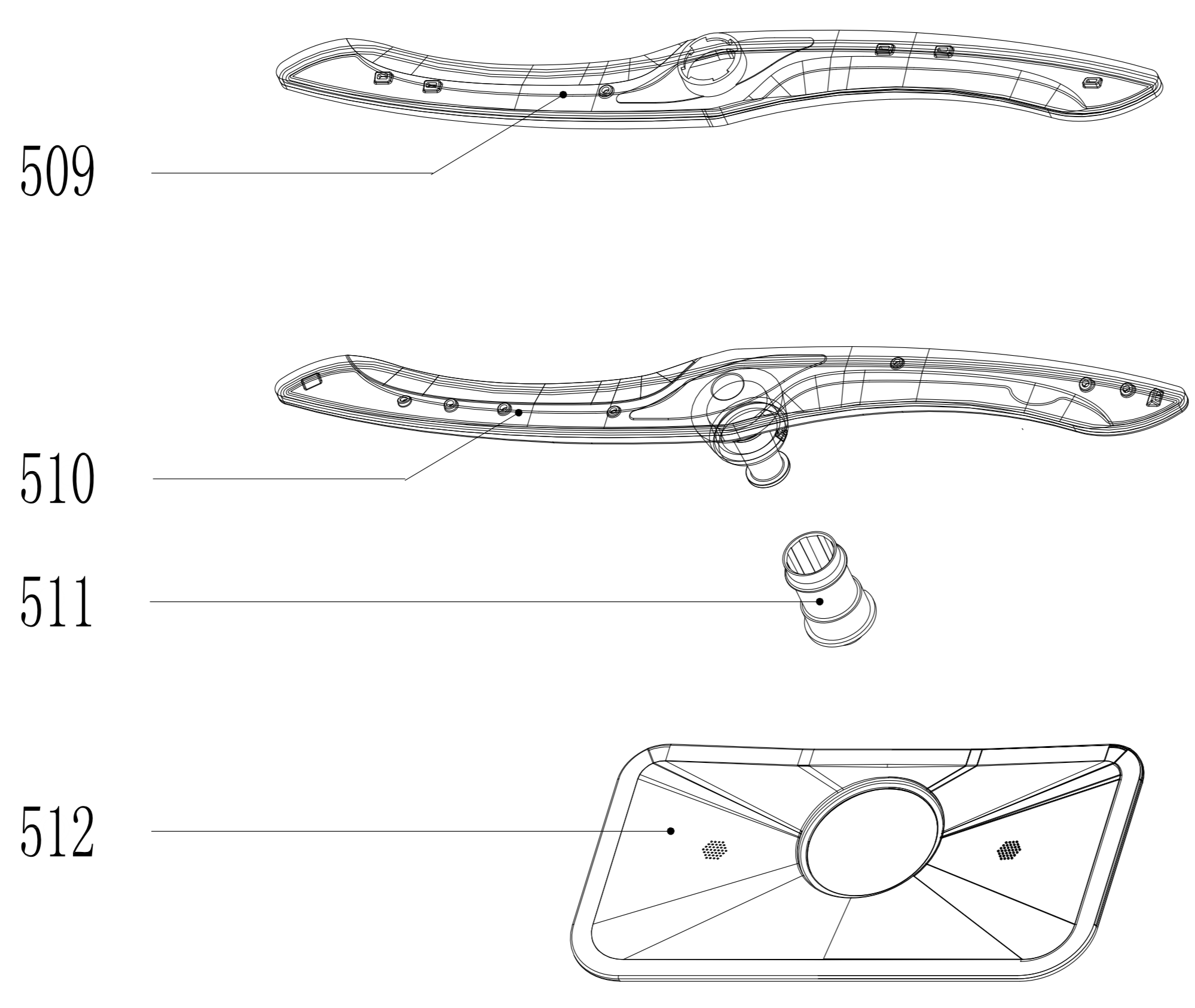
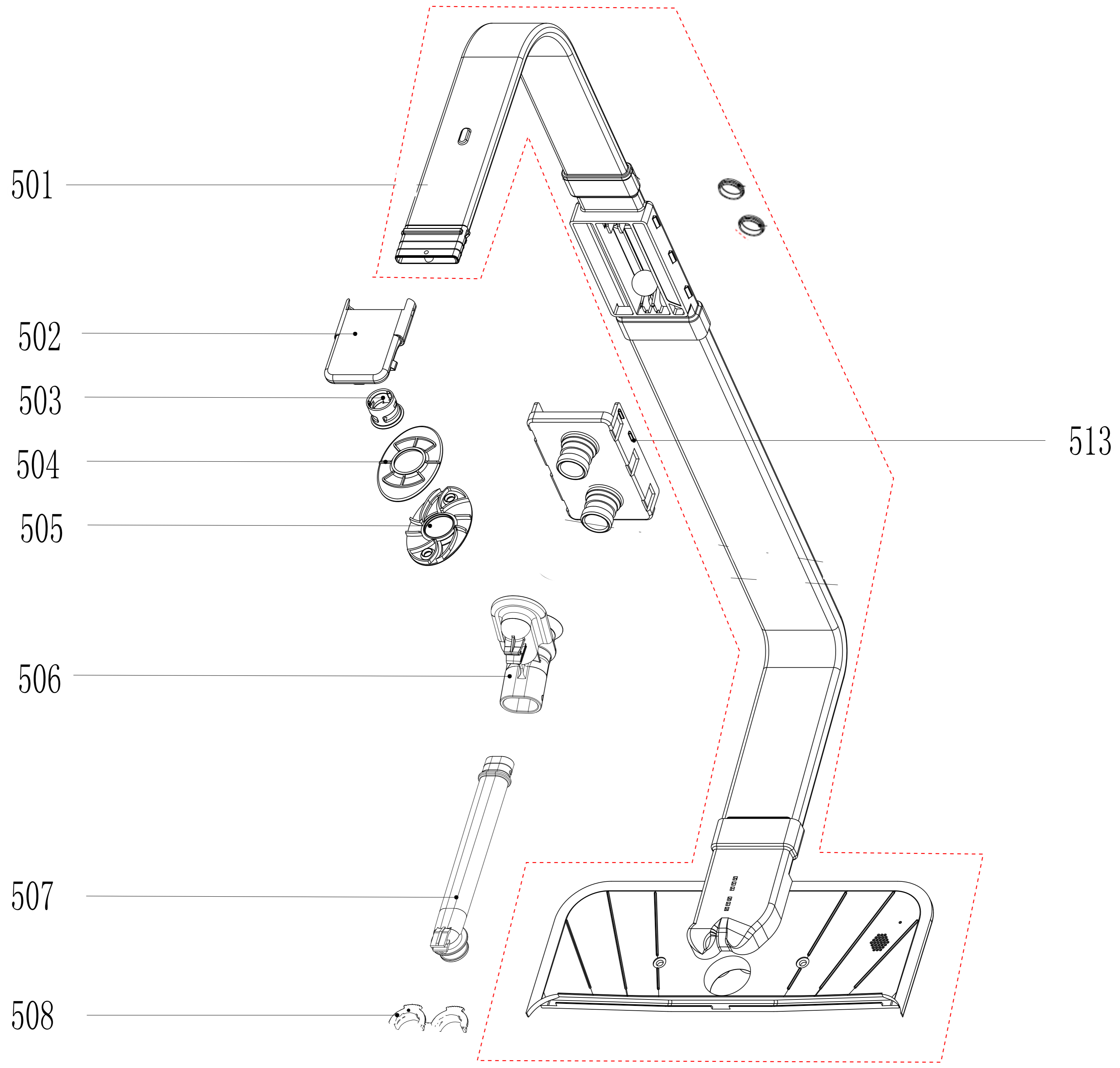


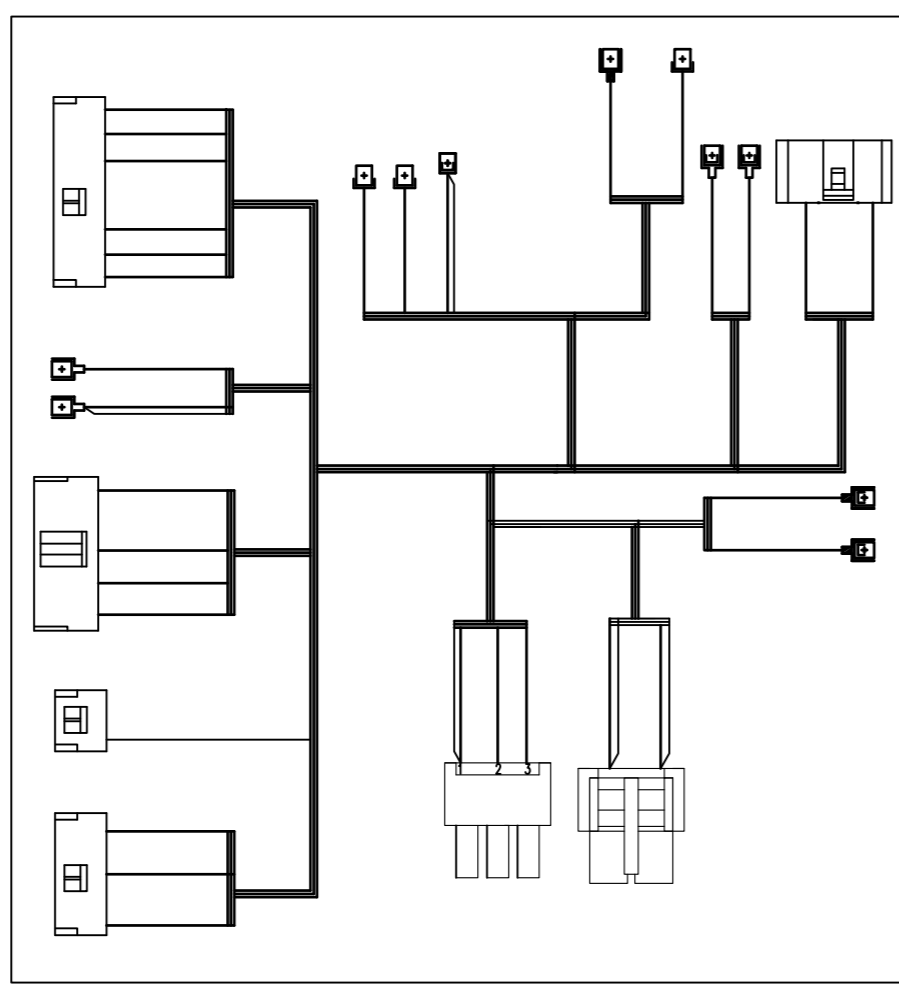
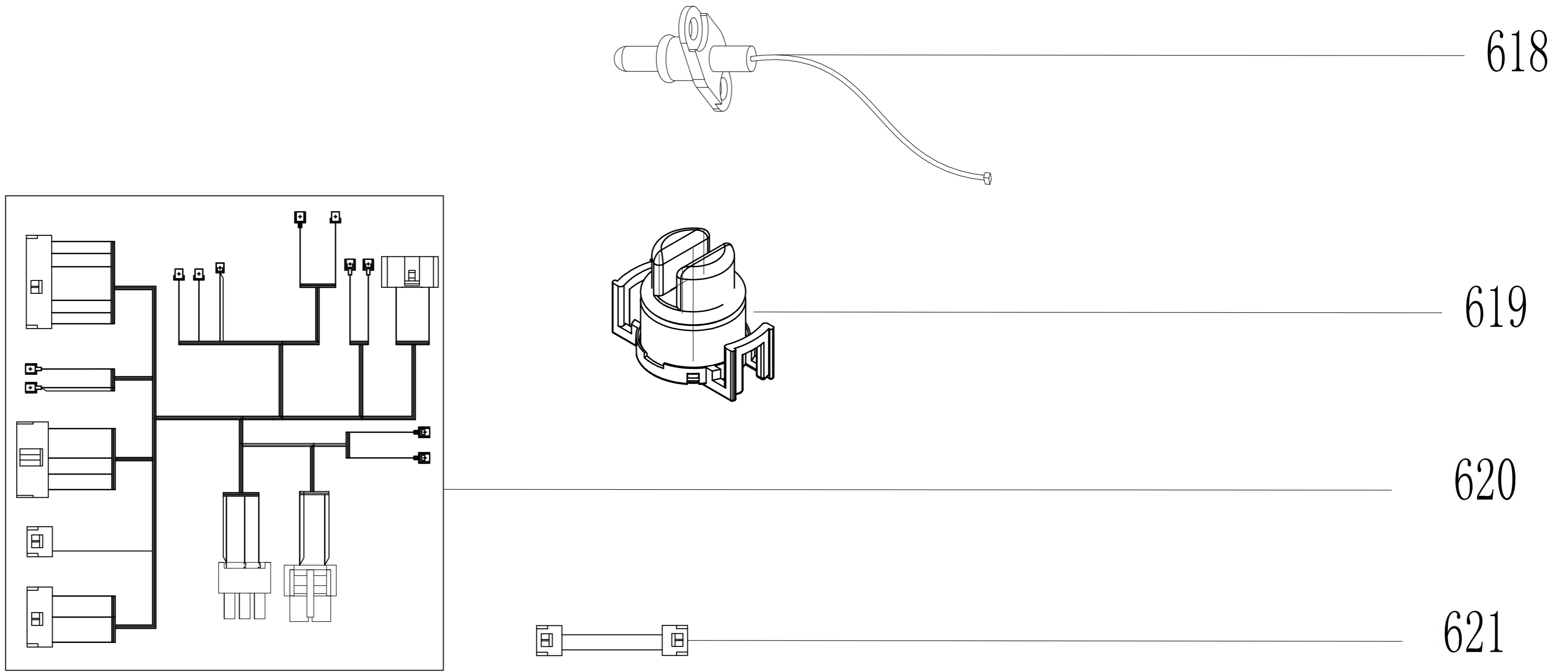
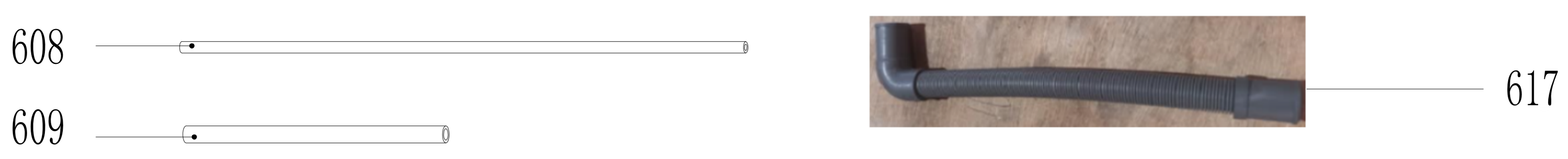
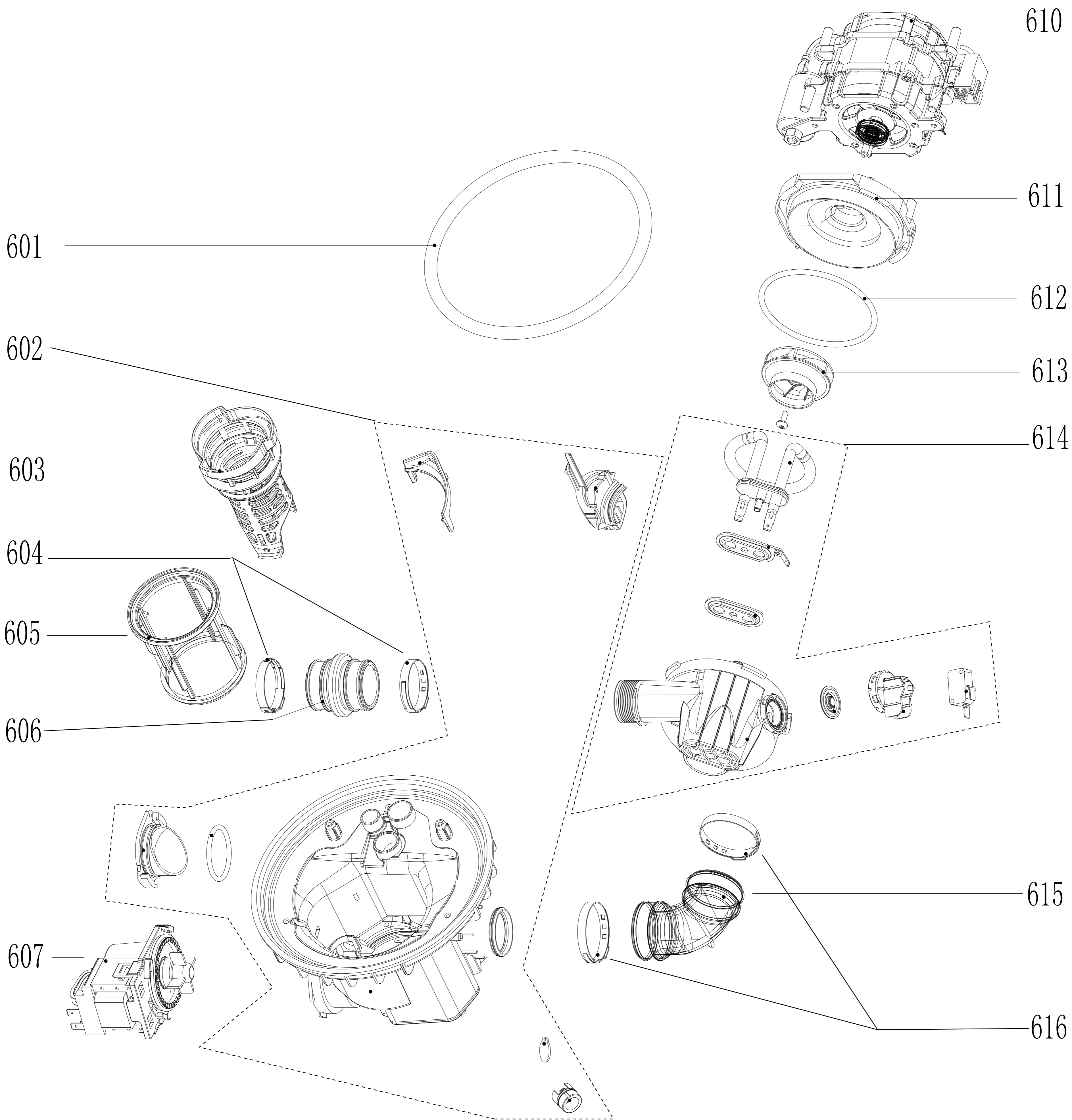
113

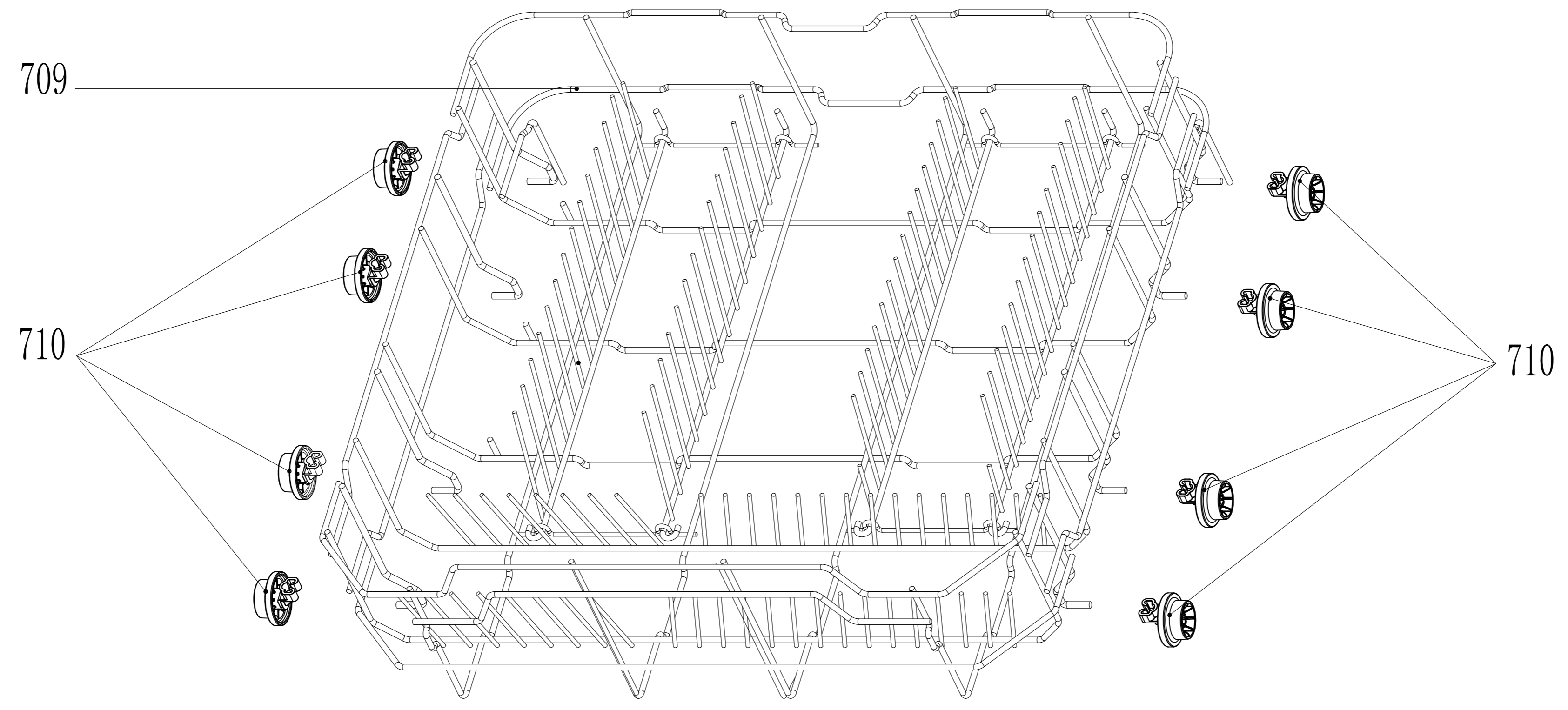
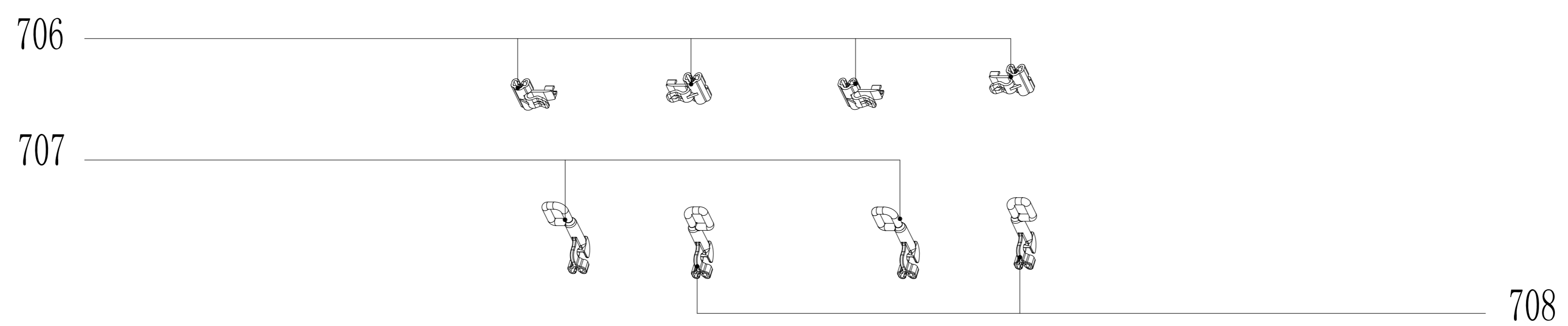
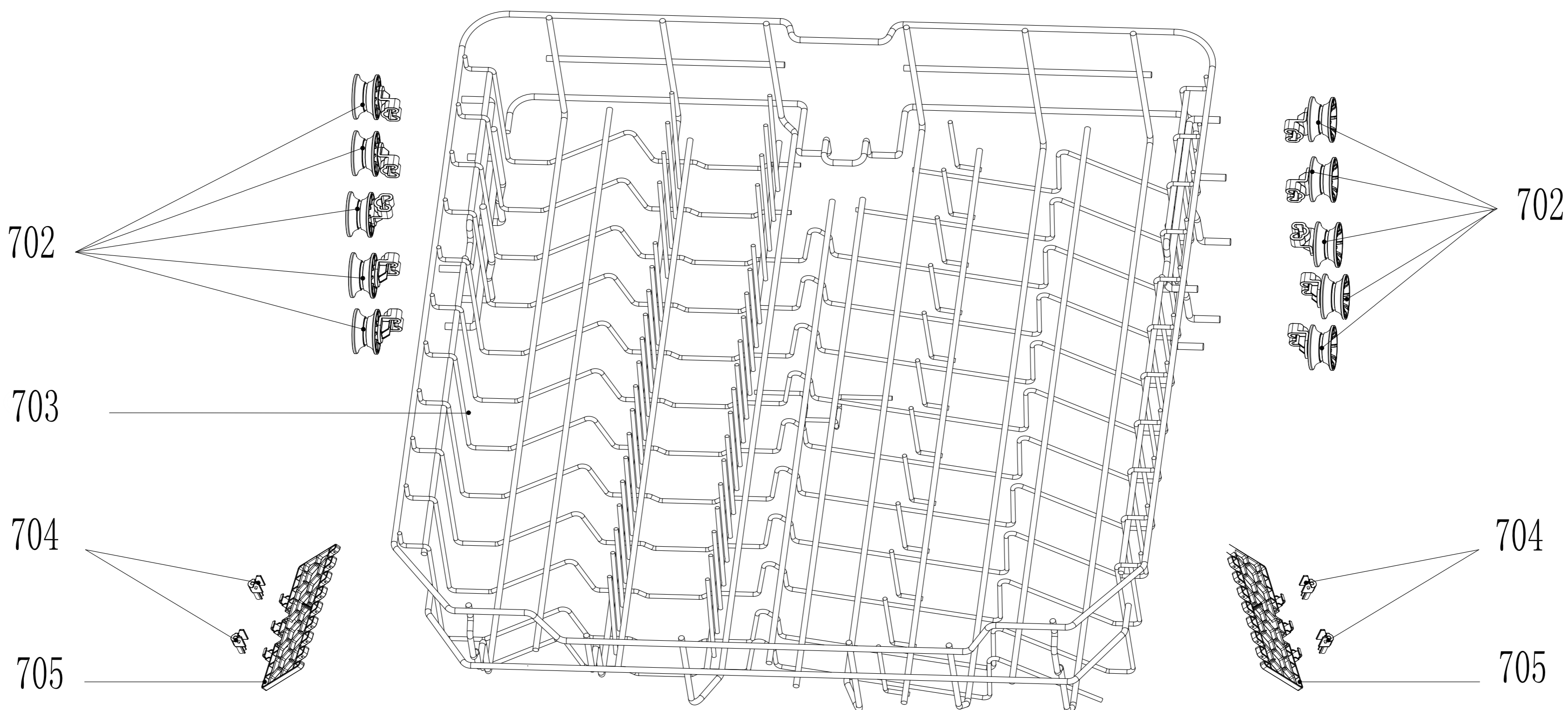
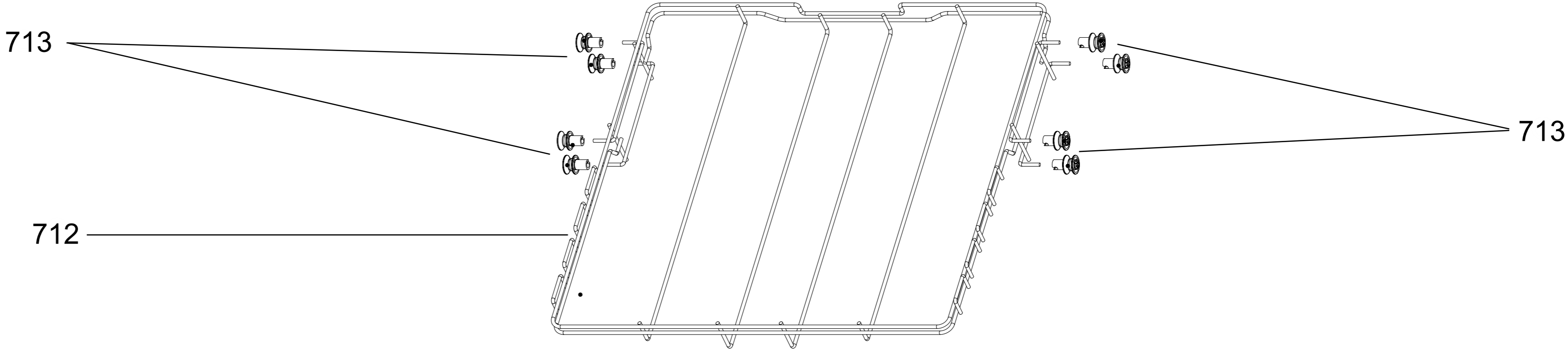
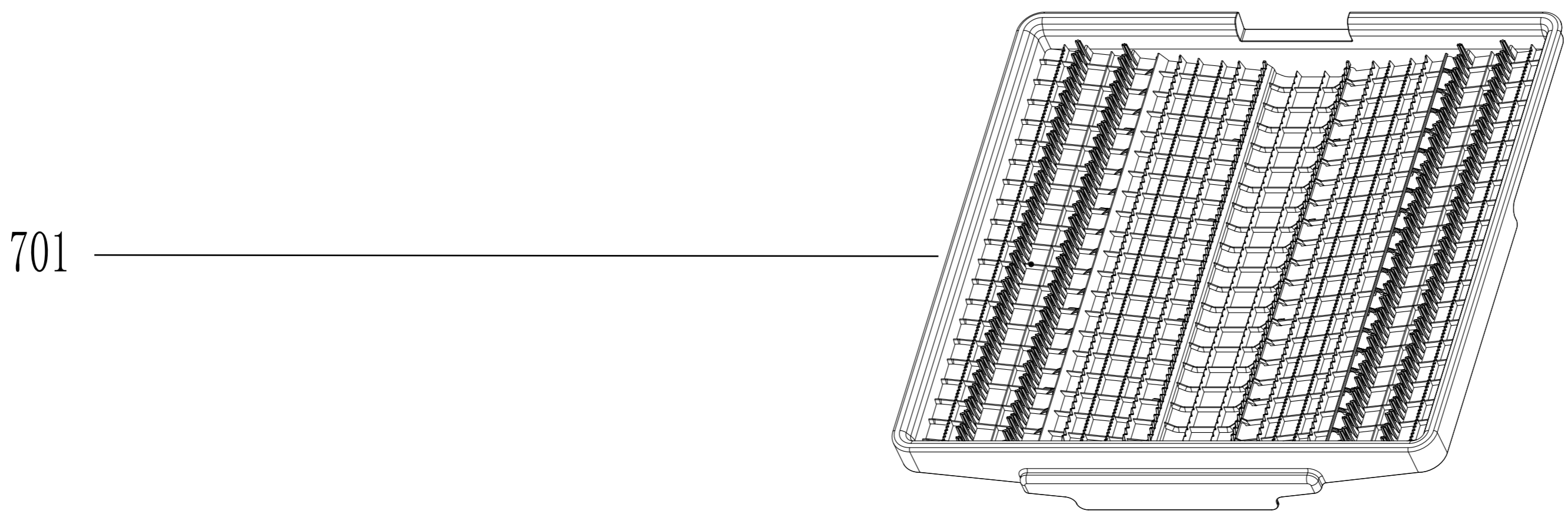














800



801



802



803



804



805



806



807

**BRASTEMP**  
GUIA RÁPIDO

Para mais informações, consulte o site [www.brastemp.com.br](http://www.brastemp.com.br) ou ligue para 0800 910 0999. Dúvidas de instalação, peça o Manual de Instalação, disponível em português, espanhol e inglês. Se preferir, peça o Guia Rápido em português, espanhol e inglês. Dúvidas localizadas: 0800 910 0999.

**LAVA LOUÇAS 14 SERVIÇOS**  
BLF14ABANA, BLF14ABBANA, BLF14ARANA, BLF14ARBNA, BLF14AEANA, BLF14AEBNA, BLF14ABEANA E BLF14ABBNA

**Instalando a Lava Louças**

1. Remova a extremidade da mangueira de entrada de água na torneira e a outra extremidade conectada ao lado de entrada da Lava Louças. Aperte o rebite para não deixar escapar água e torça. Gire o novo aparelho, registre as setas.

2. Insira a mangueira de água em um tubo de conexão para esgoto, com diâmetro de 5 cm. Para instalação em tanque, coloque a curva plástica que acompanha a Lava Louças. Aumentando a curva da mangueira de saída de água deve estar posicionada em uma altura entre 50 e 120 cm.

2.1. A mangueira de drenagem e o conector para entrada de água fixam localizados na parte inferior, atrás do produto.

A mangueira de drenagem deve ser aproximadamente 80 cm de comprimento, está conectada ao produto.

A mangueira de entrada de água deve ser aproximadamente 1,85 m e deve ser conectada ao produto.

2.2. Posicione a mangueira de esgoto, deixando-a dentro do esgoto.

3. Posicione a Lava Louças no local, deixando-a no mínimo 5 cm afastada do parede ou de outros móveis ou objetos, para ventilação e saída de vapor.

4. Conecte e plugue no tomada.

**ATENÇÃO!**

Se sua Lava Louças não estiver recebendo água, as mangueiras conectadas incorretamente, podem causar vazamentos.