

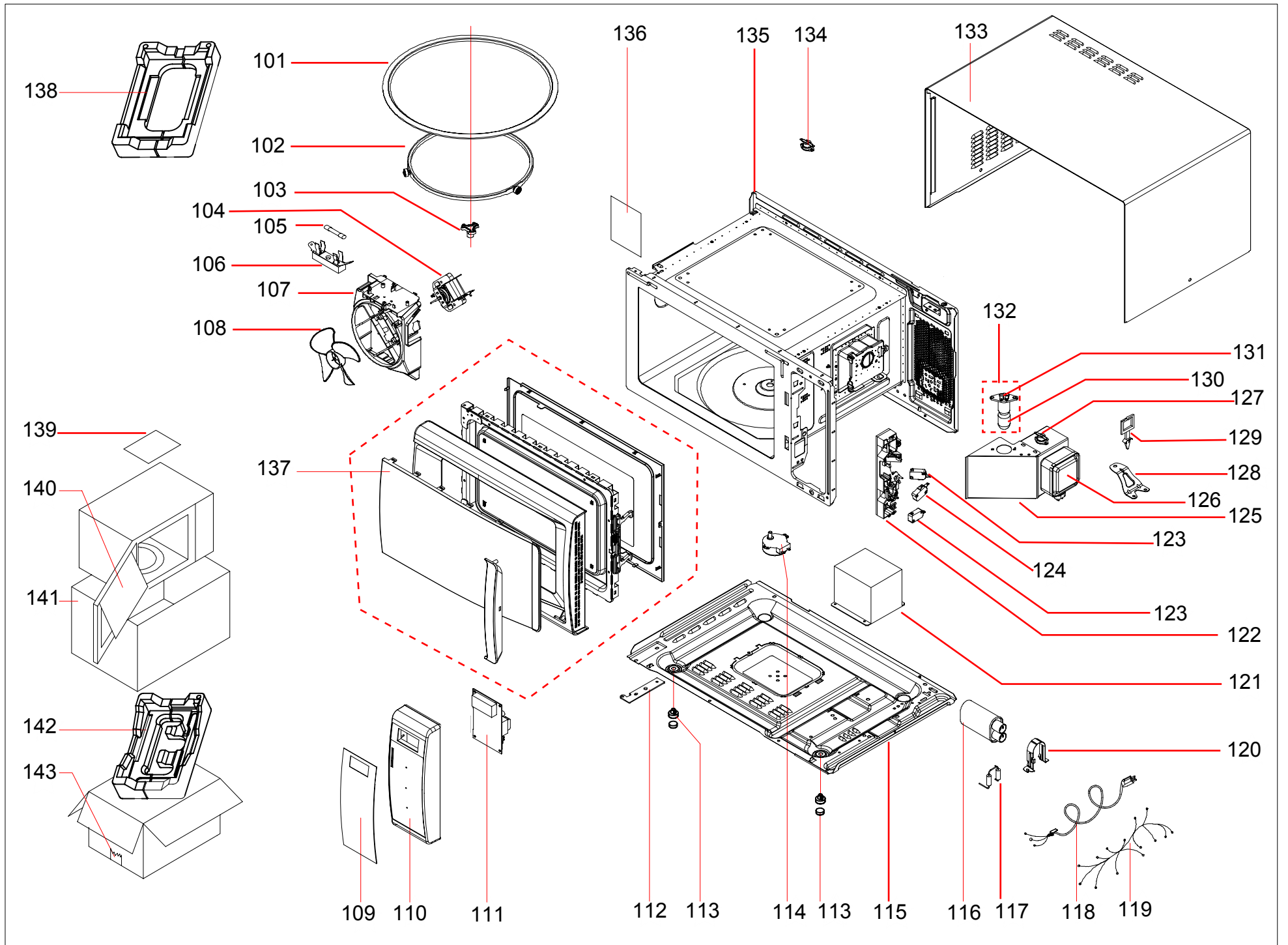
**BRASTEMP**

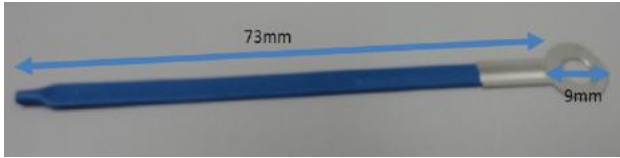
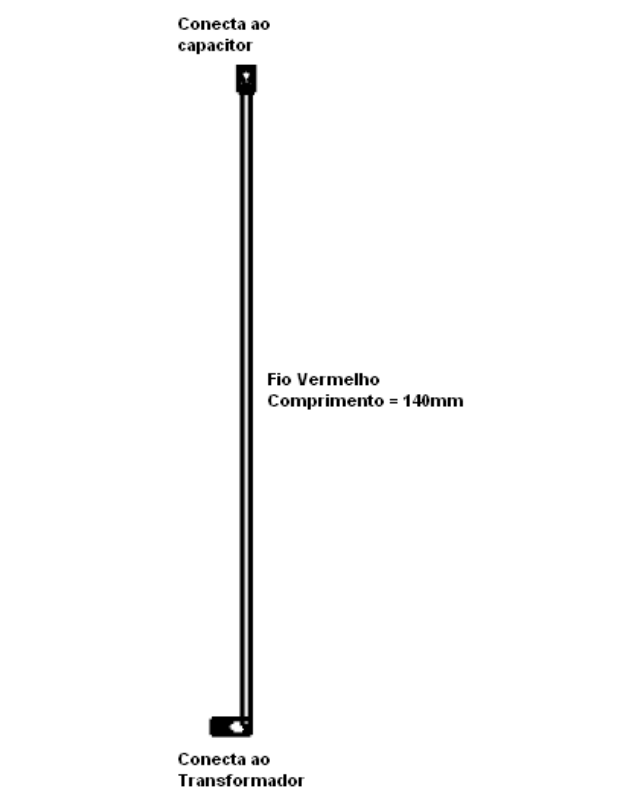

# **CATÁLOGO DE PEÇAS**

## **FORNO DE MICRO-ONDAS**

**BMA30AF**

<b>Revisão</b>	<b>Motivo</b>	<b>Páginas Alteradas</b>	<b>Elaborado Por</b>	<b>Revisado Por</b>	<b>Data</b>
00	Lançamento	Todas	Susy Dirani	Análise Crítica de Informativos Técnicos	1/03/13



Informações complementares			
Ref	Código	Descrição/ Observação	Foto/ Referência
144	W10160093	PRESILHA METALICA PARA FIOS-4110-338	
145	326063785	FIO DO CAPACITOR	
146	W10178507	TRAVESSA DA CAVIDADE - 3578-188	
147	W10558732	VAPOREIRA SILICONE PEQUENA	