

# **CATÁLOGO DE PEÇAS**

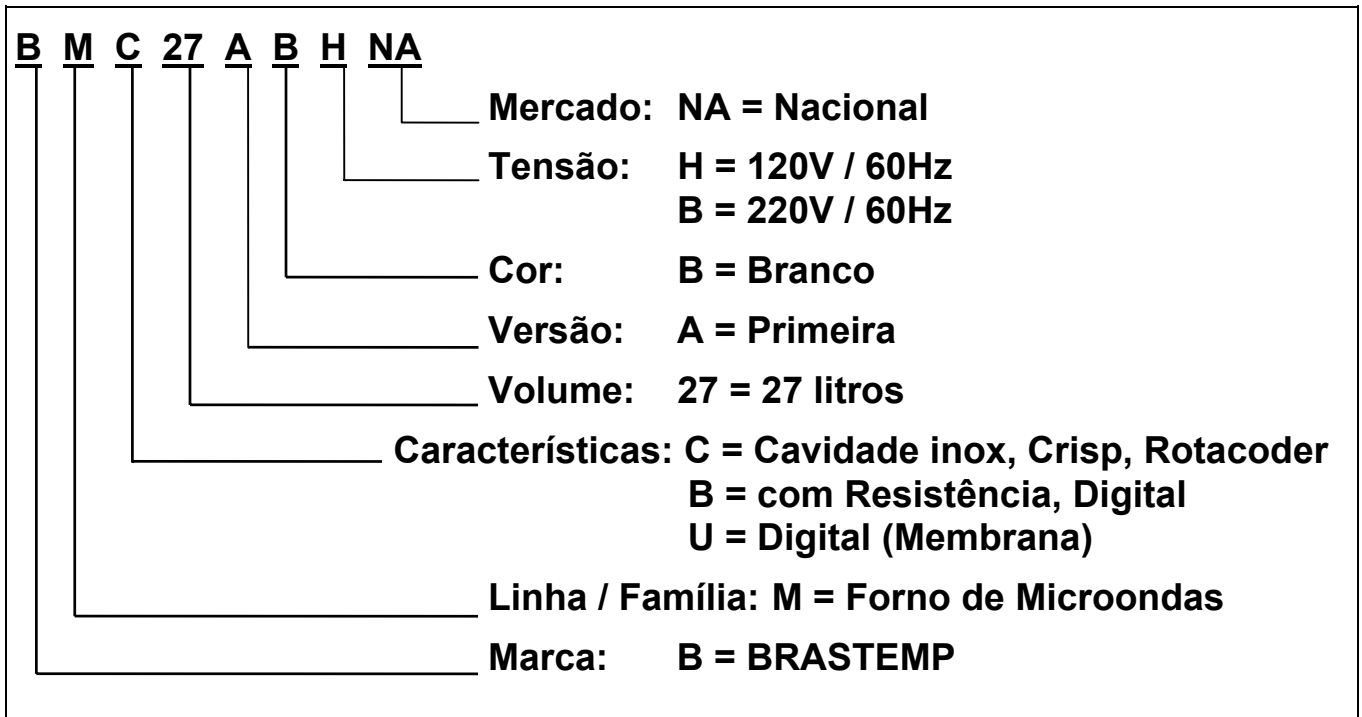
## **BRASTEMP**

### **FORNOS DE MICROONDAS**

**BMU27A - MWO**  
**BMB27A - Sensor Grill**  
**BMC27A - Sensor Crisp**

<b>Nº ALT.</b>	<b>DATA</b>	<b>MOTIVO</b>	<b>RESP.</b>	<b>APROV.</b>
00	01.07.1998	Lançamento Fornos de Microondas	Adriano	Celso
01	01.03.1999	Revisão / Alteração de códigos	Adriano	Roberto
02	22.10.1999	Lançamento Fornos de Microondas BMC38P e BMC27A	Adriano	Roberto
03	02.10.2002	Revisão Catálogo	Adriano	Francisco

## IDENTIFICAÇÃO

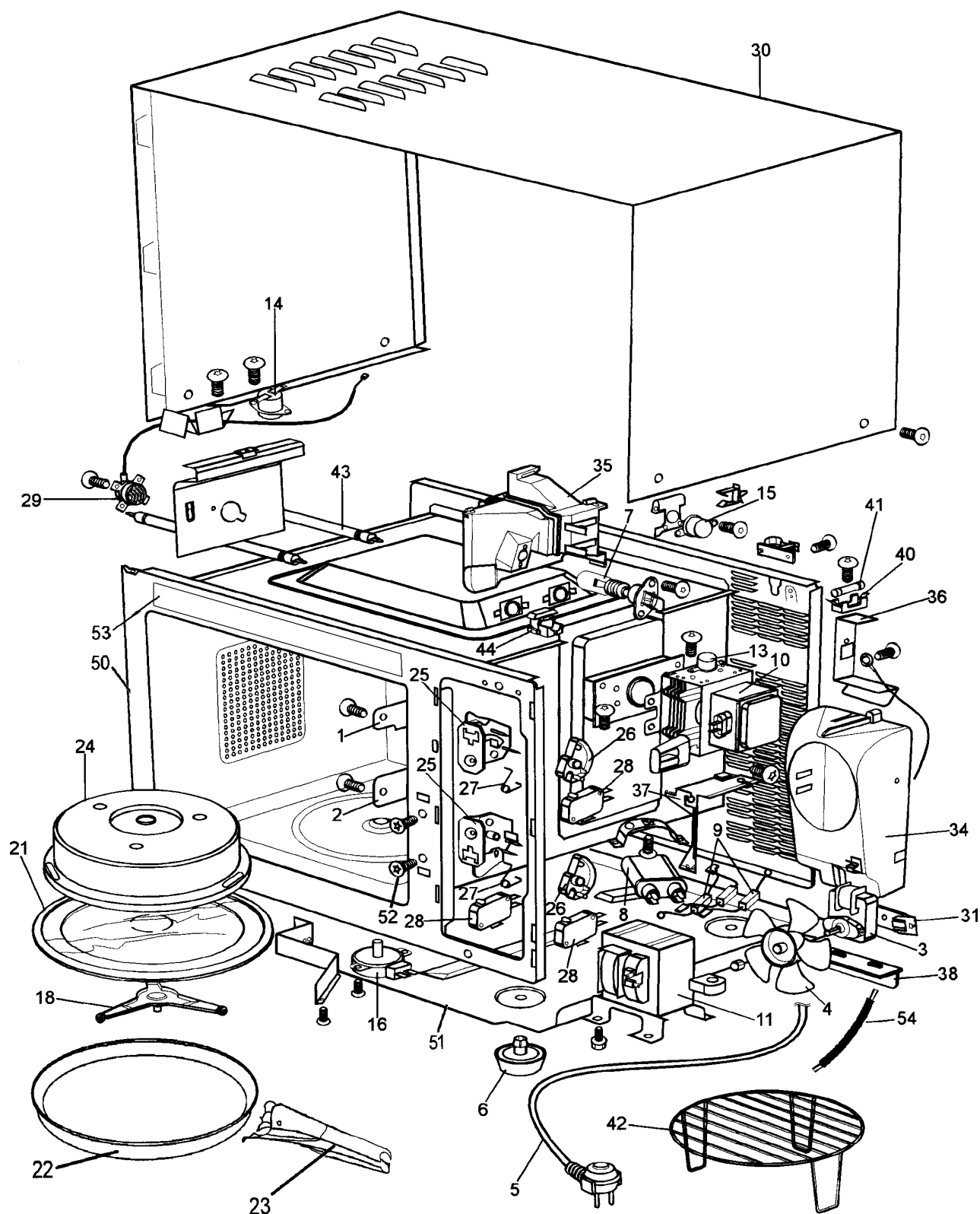


Modelo	USE	Período de Fabricação	Branco	Prata
BMU27A	BMU27A	JUL/1998 a JAN/2001	●	
BMB27A	BMB27A	JUL/1998 a JAN/2001	●	
BMC27A	BMC27A	NOV/1999 a JAN/2001	●	

## CARACTERÍSTICAS DO PRODUTO

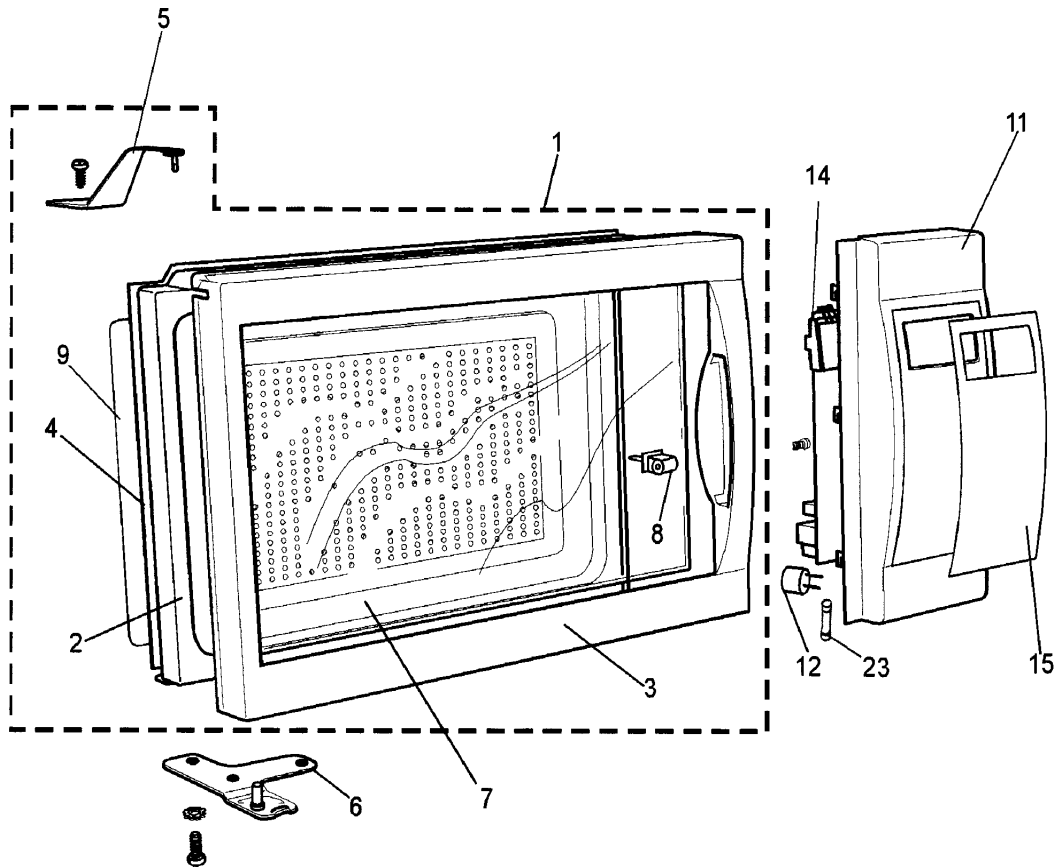
	BMU27A	BMB27A	BMC27A
Dupla Emissão de Ondas (DES)	●	●	●
Cozimento 2 estágios	●	●	●
Auto descongelar	●	●	●
Auto aquecer	●	●	●
Auto cozinhar	●	●	●
Manter aquecido	●	●	●
Pipoca	●	●	●
Bebida	●	●	●
Arroz	●	●	●
Cozinhar + um pouco	●	●	●
Timer	●	●	●
Tecla + 30 segundos	●	●	●
Trava automática de segurança	●	●	●
Controle Eletrônico - ROTACODER			●
Controle Digital - Membrana	●	●	
Prato Rotativo de vidro	●	●	●
Prato CRISP			●
Aquecimento por SENSOR		●	●
Tampa Plástica para cozimento		●	●
Função DOURAR		●	●
Função CRISP			●
Suporte para Dourar		●	●
Pegador do Prato CRISP			●
Tampa Plástica para cozimento/descongelamento		●	●
Livro de Receitas	●	●	●
Cavidade Inox			●
Cavidade Pintada	●	●	
Garantia 1 ano	●	●	●

# GRUPO 100 – Gabinete BMB27A / BMU27A / BMC27A



# Grupo 400 – Porta / Painel

## BMB27A / BMU27A / BMC27A (exceto painel)



## BMC27A (painel)

