

CATÁLOGO DE PEÇAS

BRASTEMP

FORNOS DE MICROONDAS

BMS27A - Simples Toque

BMG27A - Grill

BMK27A - Crisp

BMK27P - Prata

Nº ALT.	DATA	MOTIVO	RESP.	APROV.
00	12.02.2001	Lançamento Fornos de Microondas	Adriano	Roberto
01	02.10.2002	Revisão Catálogo	Adriano	Francisco
02	17.03.2003	Lançamento Forno Microondas Linha Prata	Adriano	Francisco

IDENTIFICAÇÃO

B M K 27 A B H NA

Mercado: NA = Nacional

Tensão: H = 120V / 60Hz

B = 220V / 60Hz

Cor: B = Branco / S = Prata

Versão: A = Primeira / P = Linha Prata

Volume: 27 = 27 litros

Características: K = Cavityde inox, Crisp

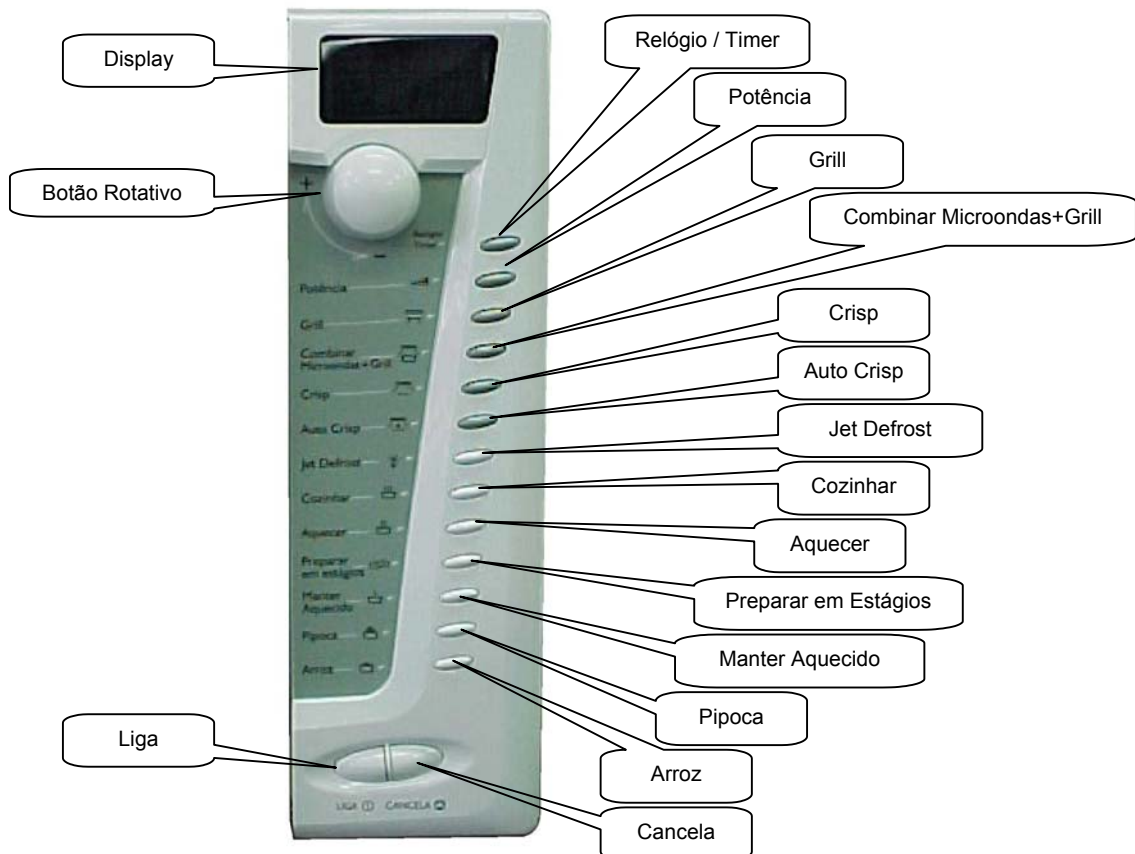
G = com Resistência

S = Simples Toque

Linha / Família: M = Forno de Microondas

Marca: B = BRASTEMP

PAINEL DE CONTROLES



PERÍODO DE FABRICAÇÃO

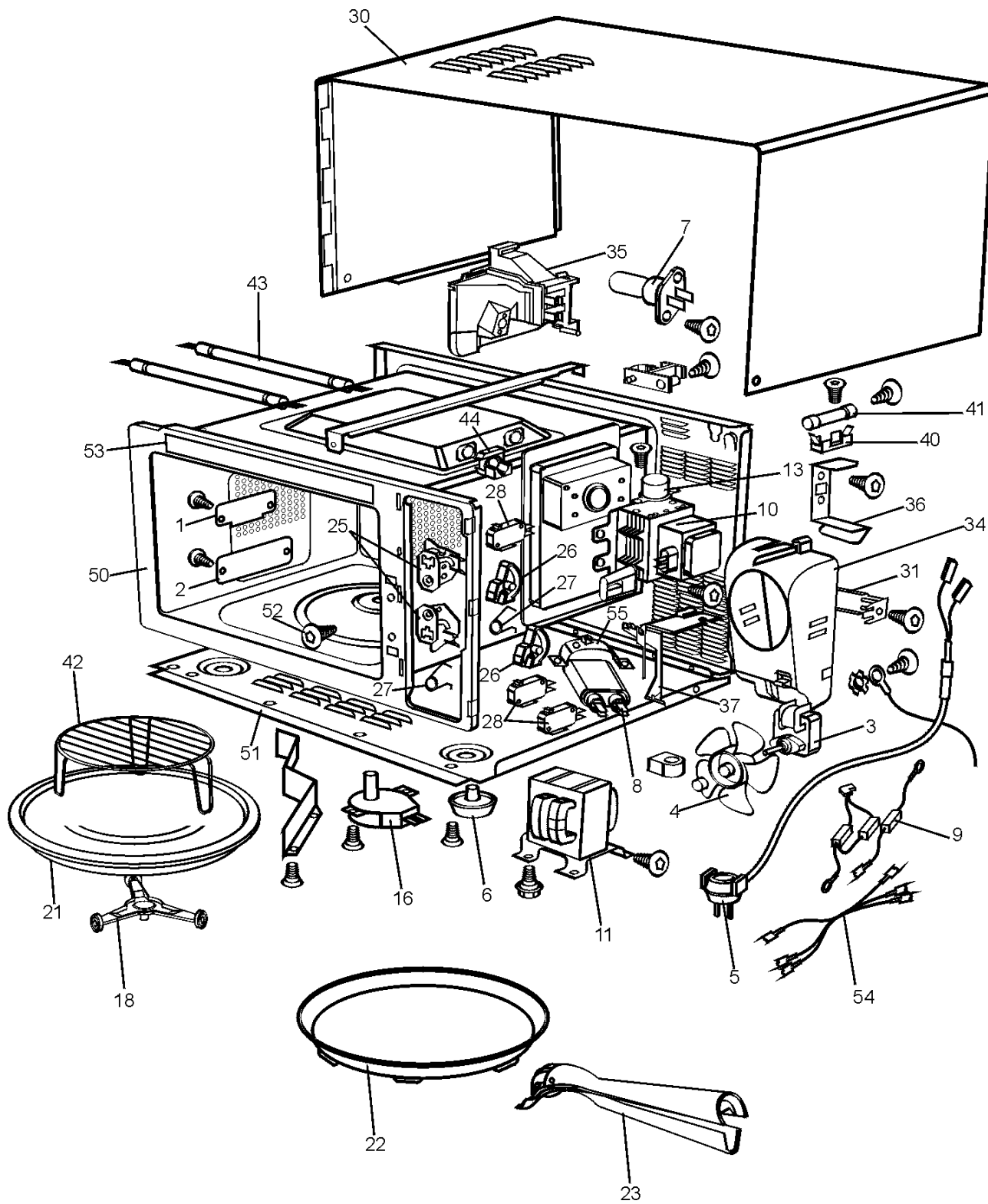
Modelo	Período de Fabricação	Branco	Prata	Champanhe
BMS27A	FEVEREIRO / 2001 ...	●		
BMG27A	FEVEREIRO / 2001 ...	●		
BMK27A	FEVEREIRO / 2001 ...	●		
BMK27P	JUNHO / 2003 ...		●	

CARACTERÍSTICAS DO PRODUTO

	BMS27A	BMG27A	BMK27A / P
Dupla Emissão de Ondas	●	●	●
Informações no Display	●	●	●
Trava automática de segurança	●	●	●
Relógio 12 horas	●	●	●
Função AQUECER	●	●	●
Função ARROZ	●	●	●
Função COMBINAR MICROONDAS + GRILL		●	●
Função COZINHAR	●	●	●
Função CRISP®			●
Função AUTO CRISP®			●
Função GRILL (dourar)		●	●
Função JET DEFROST®	●	●	●
Função MANTER AQUECIDO	●	●	●
Função PIPOCA	●	●	●
Função PREPARAR EM ESTÁGIOS	●	●	●
Tecla LIGA /+30segundos	●	●	●
TIMER independente	●	●	●
Grade Grelhadora		●	●
Prato Crisp®			●
Pegador do Prato Crisp®			●
Prato Rotativo de vidro	●	●	●
Potência Microondas (W)	950	950	950
Potência Resistência (W)	-	950	950
Consumo Total (Wh)	1700	1700	1700
Altura (mm)	330	330	330
Largura (mm)	545	545	545
Profundidade (mm)	435	435	435
Peso desembalado (kg)	18,9	19,8	20,2
Cor da Capa Externa	Branca	Branca	Branca / Prata
Cavidade	Branca	Branca	Inox
Garantia	1 ano	1 ano	1 ano

Grupo 100 - Gabinete

BMS27A / BMG27A / BMK27A / BMK27P



Grupo 400 - Porta / Painel

BMS27A / BMG27A / BMK27A / BMK27P

