

CATÁLOGO DE PEÇAS

BRASTEMP

FORNOS DE MICROONDAS

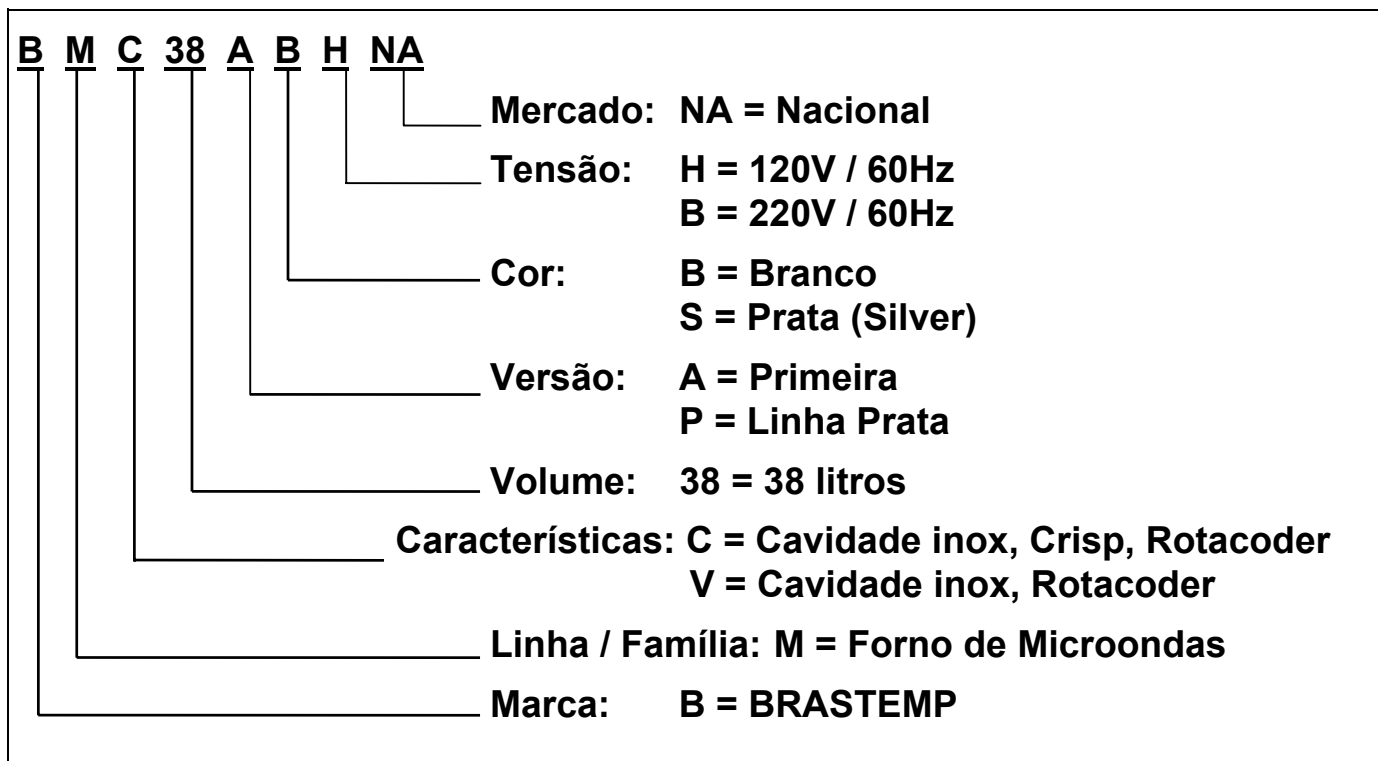
BMV38A - VIP

BMC38A - Sensor Crisp

BMC38P - Sensor Crisp - Linha Prata

Nº ALT.	DATA	MOTIVO	RESP.	APROV.
00	01.07.98	Lançamento Fornos de Microondas	Adriano	Celso
01	01.03.99	Revisão / Alteração de códigos	Adriano	Roberto
02	22.10.99	Lançamento Fornos de Microondas BMC38P e BMC27A	Adriano	Roberto
03	02.10.2002	Revisão Catálogo	Adriano	Francisco

IDENTIFICAÇÃO

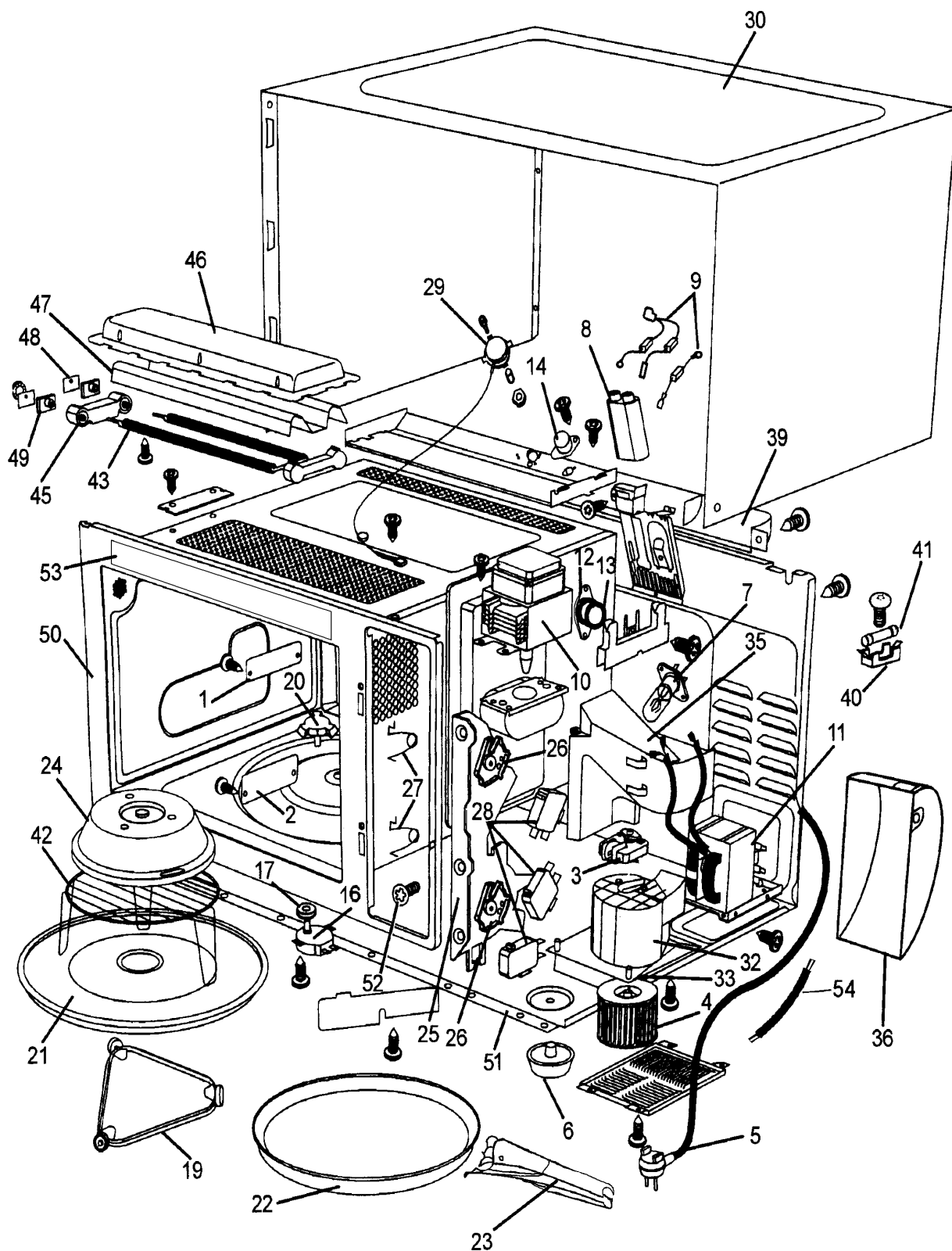


Modelo	USE	Período de Fabricação	Branco	Prata
BMV38A	BMV38A	JUL/1998 a JAN/2002	●	
BMC38A	BMC38A	JUL/1998 a JAN/2002	●	
BMC38P	BMC38P	AGO/1999 a FEV/2002		●

CARACTERÍSTICAS DO PRODUTO

	BMV38A	BMC38A BMC38P
Dupla Emissão de Ondas (DES)	●	●
Cozimento 2 estágios	●	●
Auto descongelar	●	●
Auto aquecer	●	●
Auto cozinhar	●	●
Manter aquecido	●	●
Pipoca	●	●
Bebida	●	●
Arroz	●	●
Cozinhar + um pouco	●	●
Timer	●	●
Tecla + 30 segundos	●	●
Trava automática de segurança	●	●
Controle Eletrônico - ROTACODER	●	●
Prato Rotativo de vidro	●	●
Prato CRISP		●
Aquecimento por SENSOR		●
Tampa Plástica para cozimento		●
Função DOURAR		●
Função CRISP		●
Suporte para Dourar		●
Pegador do Prato CRISP		●
Tampa Plástica para cozimento/descongelamento		●
Livro de Receitas	●	●
Cavidade Inox	●	●
Cavidade Pintada		
Garantia 1 ano	●	●

Grupo 100 - Gabinete BMC38A / BMC38P / BMV38A



Grupo 400 – Porta / Painel BMC38A / BMC38P / BMV38A

