

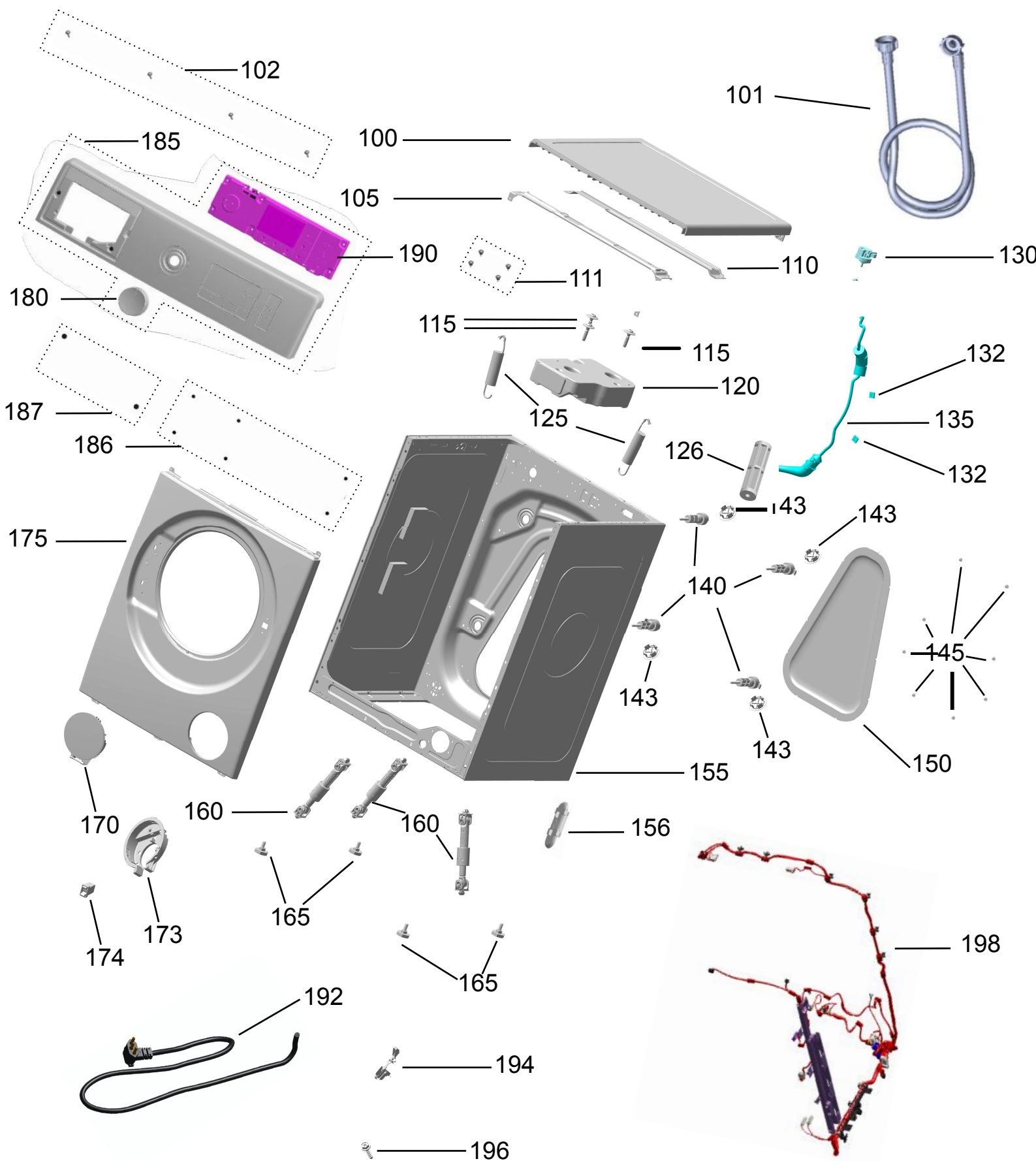
Vista Explodida do Produto

Motivo	Lançamento
Modelo do Produto	BNO10AB, BNO10AS, BNC10AB, BNC10AS
Categoria do produto	Lava e Seca
Marcas do Produto	Brastemp

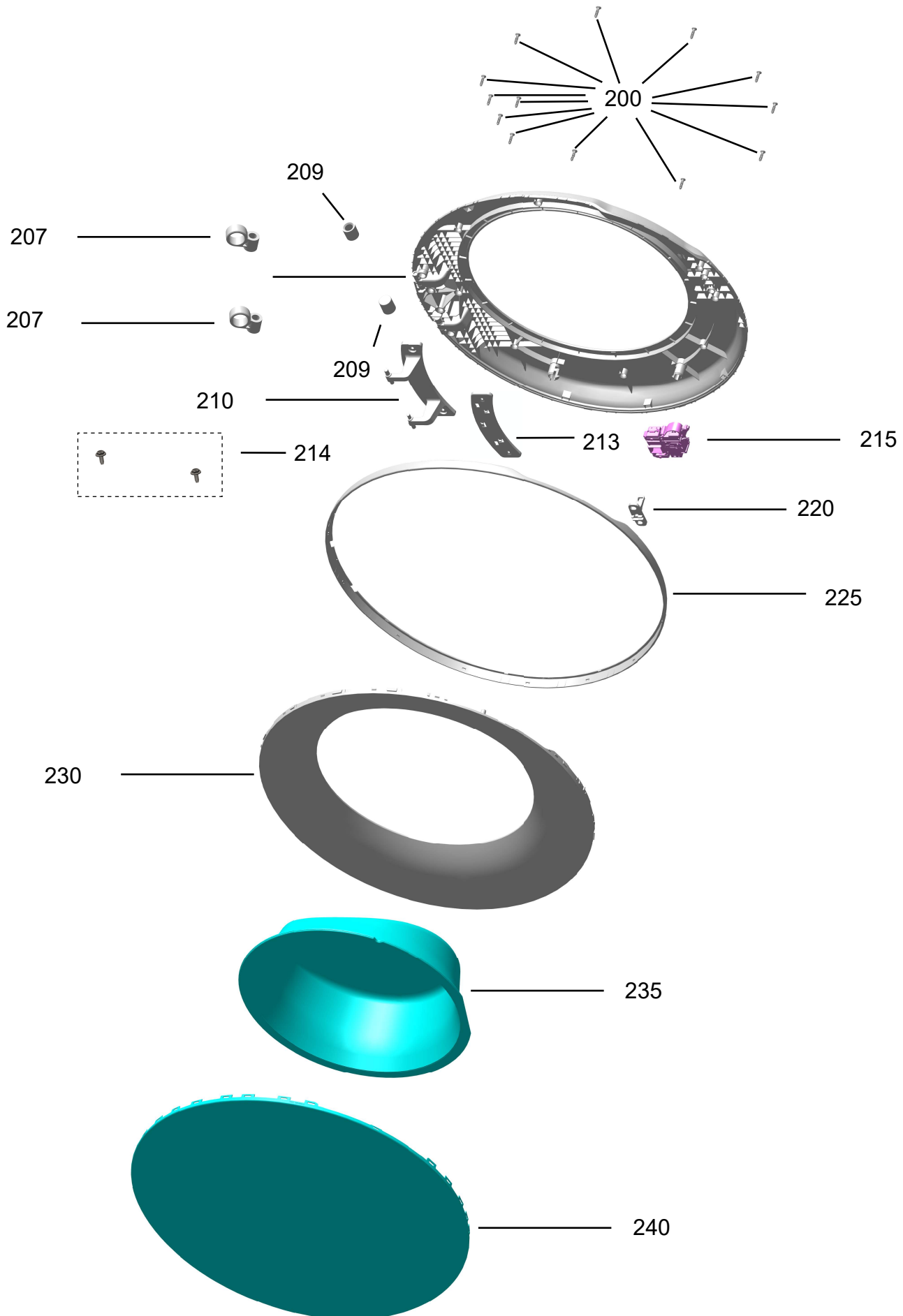
**Em caso de dúvida,
entre em contato
com o CDP Códigos
através de uma
Solicitação de
Serviços no CRM**



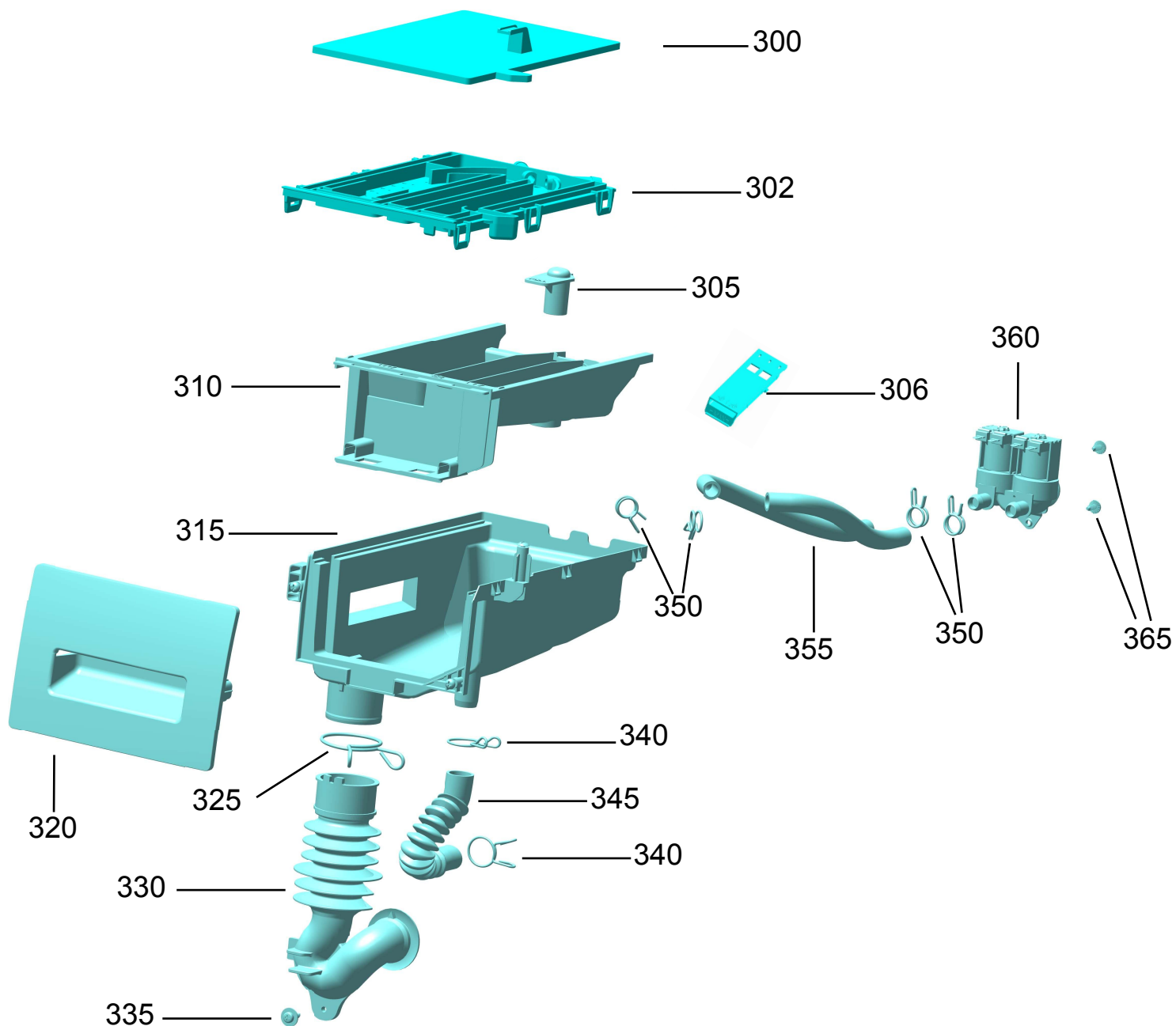
Vista Explodida do Produto



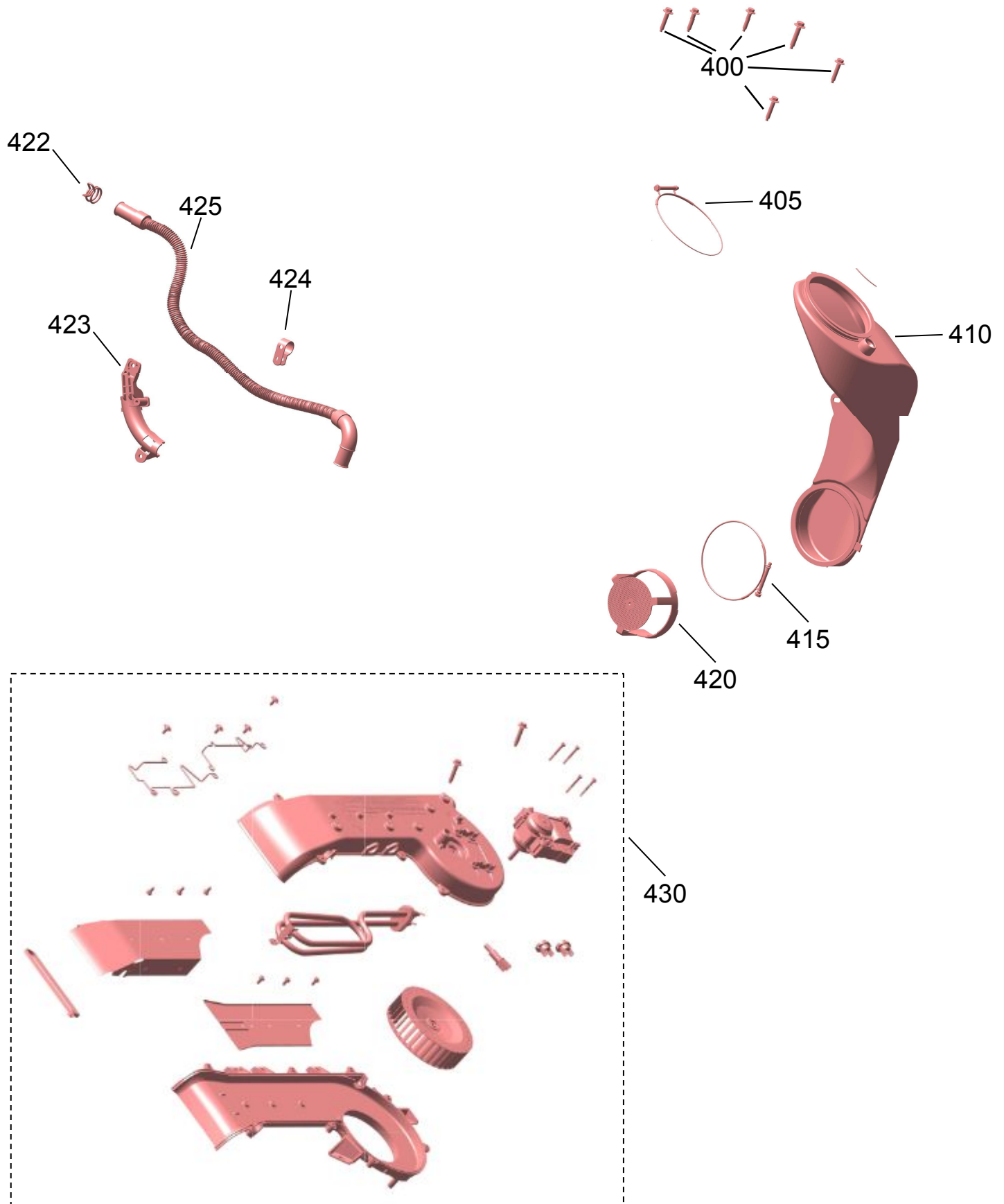
Vista Explodida do Produto



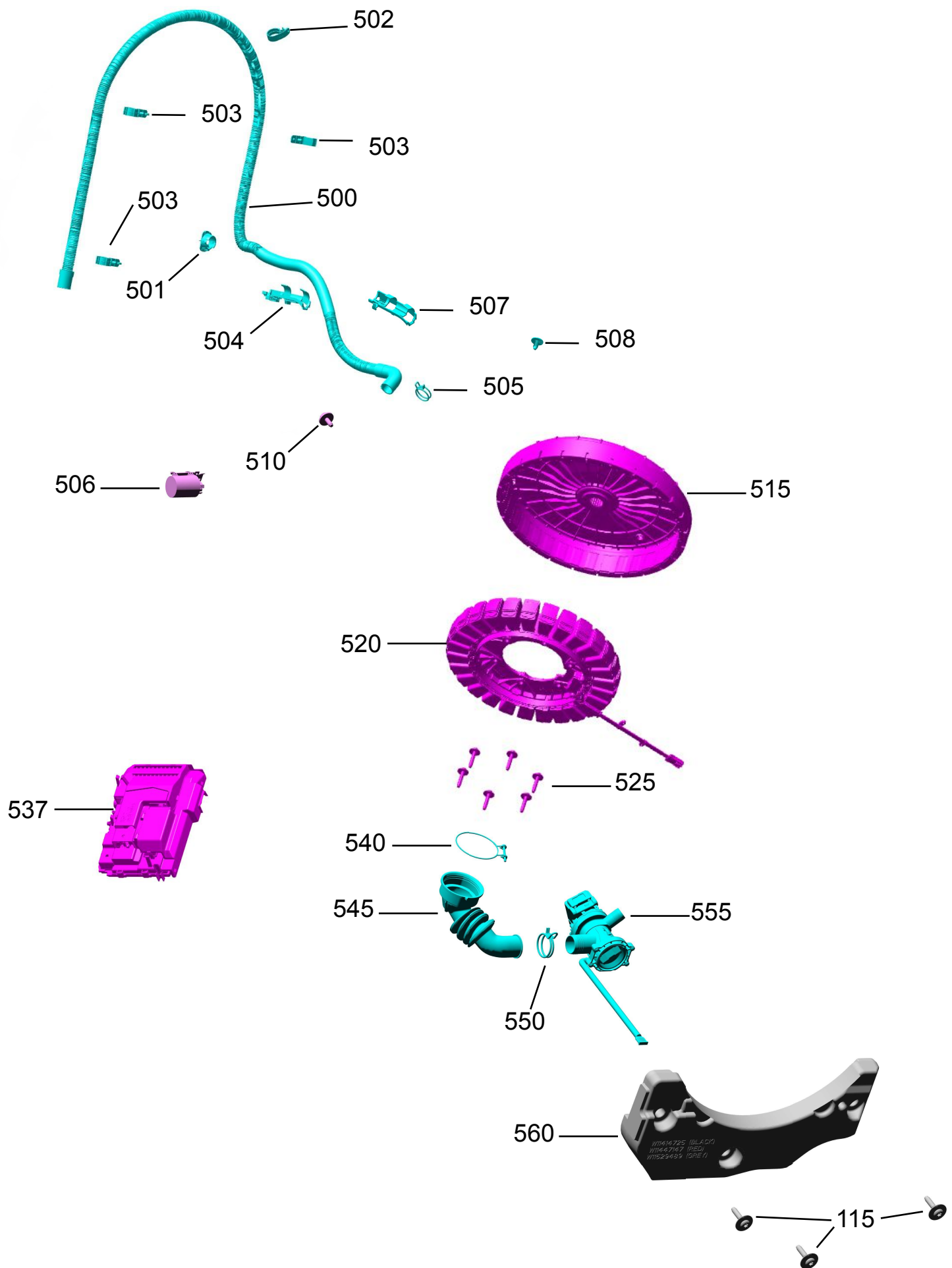
Vista Explodida do Produto



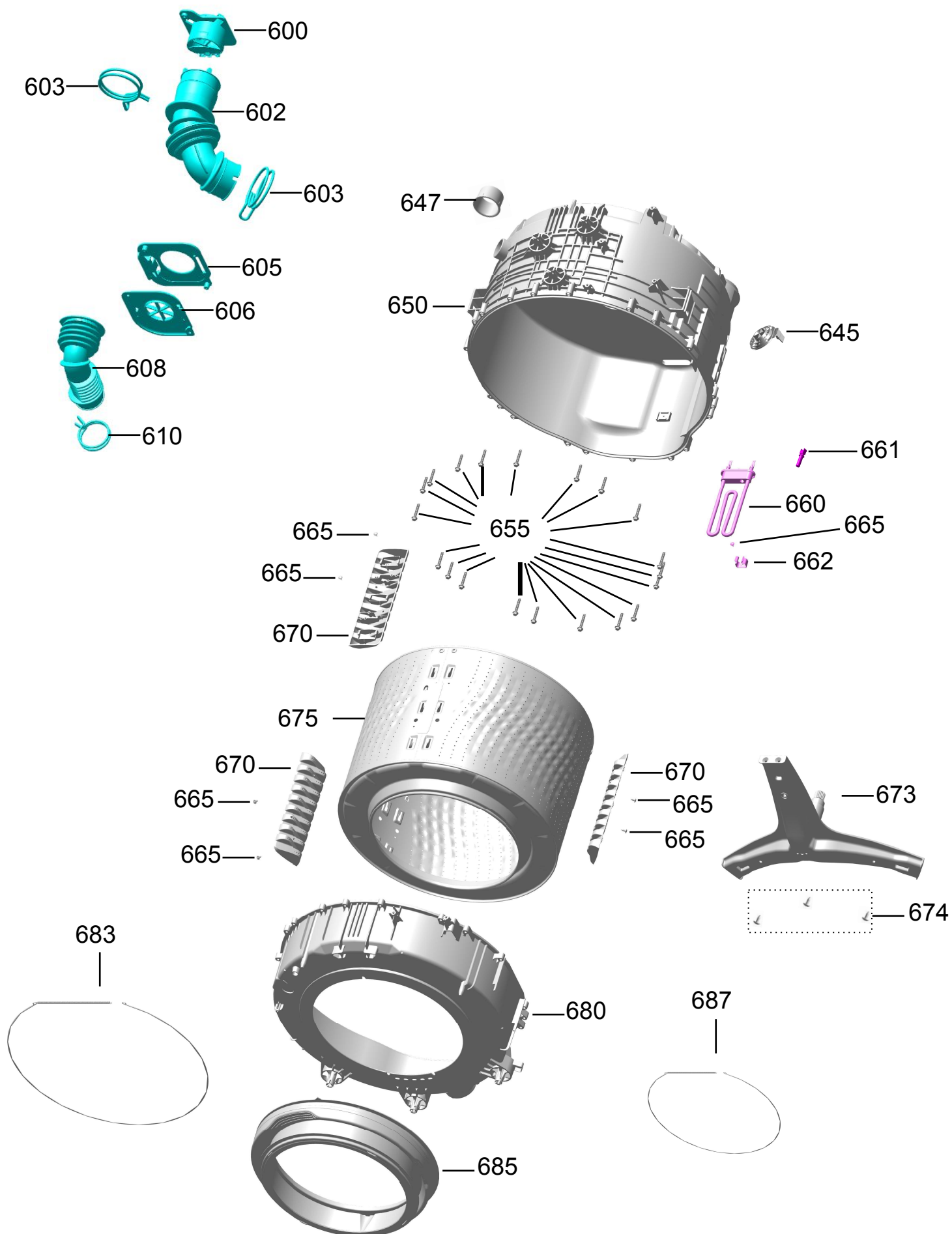
Vista Explodida do Produto



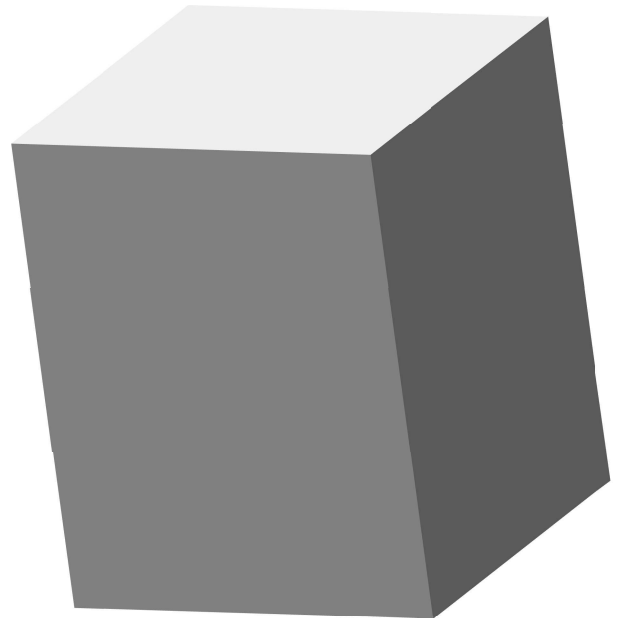
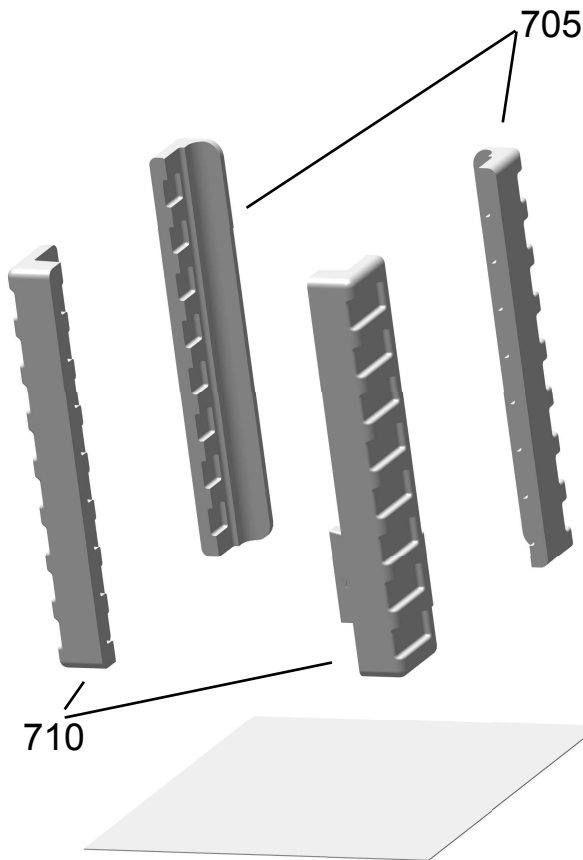
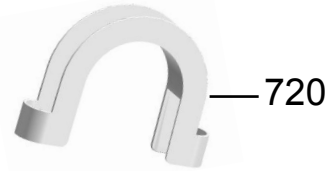
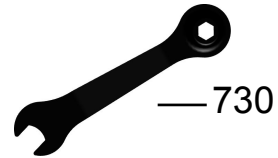
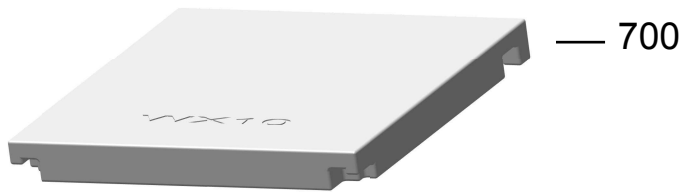
Vista Explodida do Produto



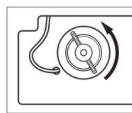
Vista Explodida do Produto



Vista Explodida do Produto



⚠ WARNING Electrical Shock Hazard Disconnect power before cleaning. Replace all parts and panels before operating. Failure to do so can result in death or electrical shock.	⚠ ADVERTENCIA Riesgo de choque eléctrico Desconecte a energía antes de realizar a manutenção. Recolha todas as peças e painéis antes de iniciar a operação. O não cumprimento dessas instruções pode resultar em morte ou choque elétrico.	⚠ ADVERTENCIA Peligro de choque eléctrico Desconecte el suministro de energía antes de limpiar. Vuelva a colocar todos los componentes y paneles antes de iniciar la operación. No seguir estas instrucciones puede ocasionar la muerte o choque.
---	---	--



O compartimento caça botão retém pequenos objetos (botões, grampos, etc.) que podem se soltar das roupas durante o ciclo. Siga as instruções do manual para drenar a água do produto.

W11453075A

