


# Vista Explodida do Produto

Motivo	Lançamento
Modelo do produto	BOA84AE
Categoria do produto	Forno a Gás
Marca do produto	Brastemp
Foto peça	Item com foto irá aparecer o símbolo abaixo: 

**Em caso de dúvida,  
entre em contato com  
o CDP CÓDIGO:  
VIA ATIVIDADE CRM  
OU  
ATIVIDADE CONEXÃO  
SERVIÇOS**

**OBS: Para abrir a foto, clique duas  
vezes no símbolo informado!!**

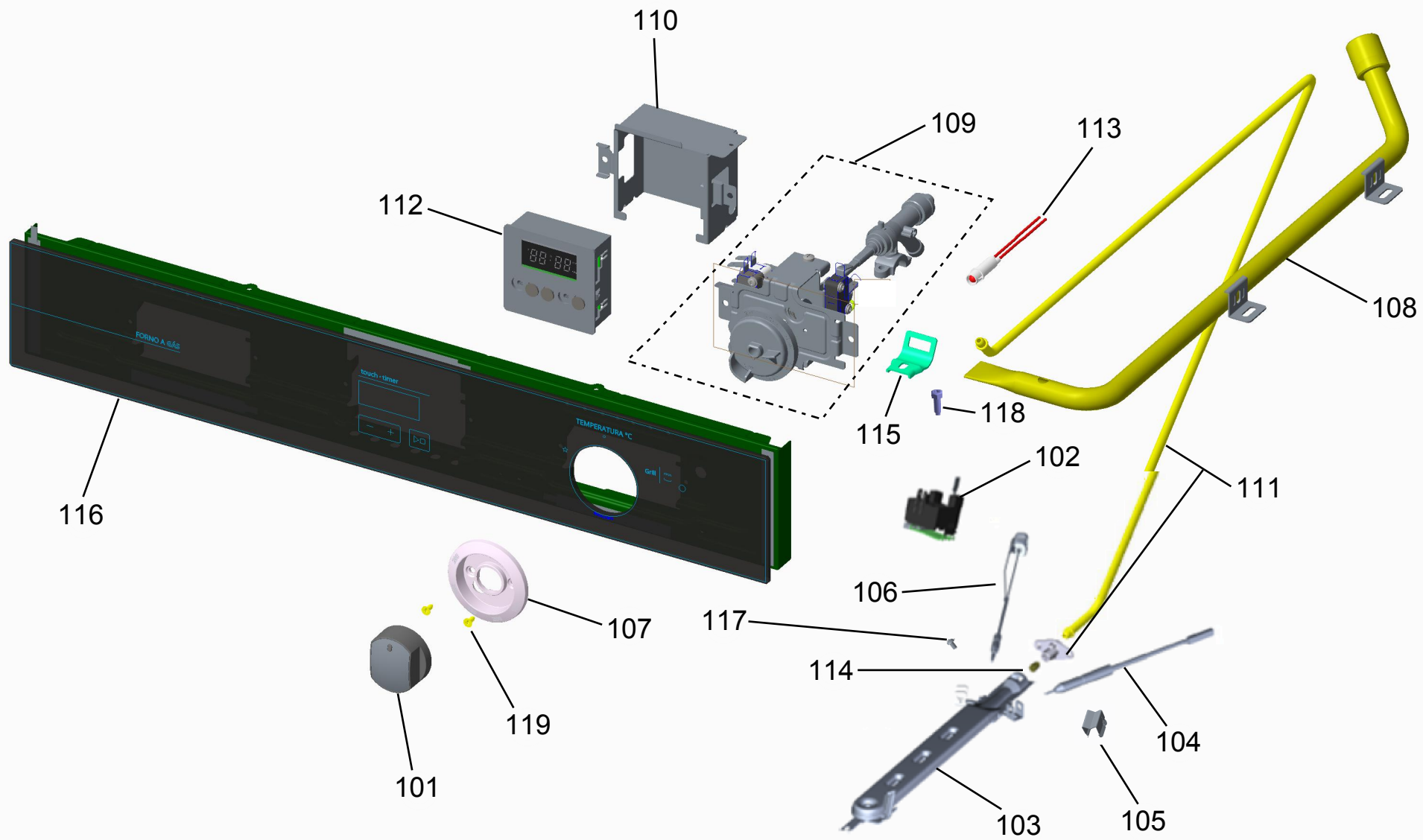


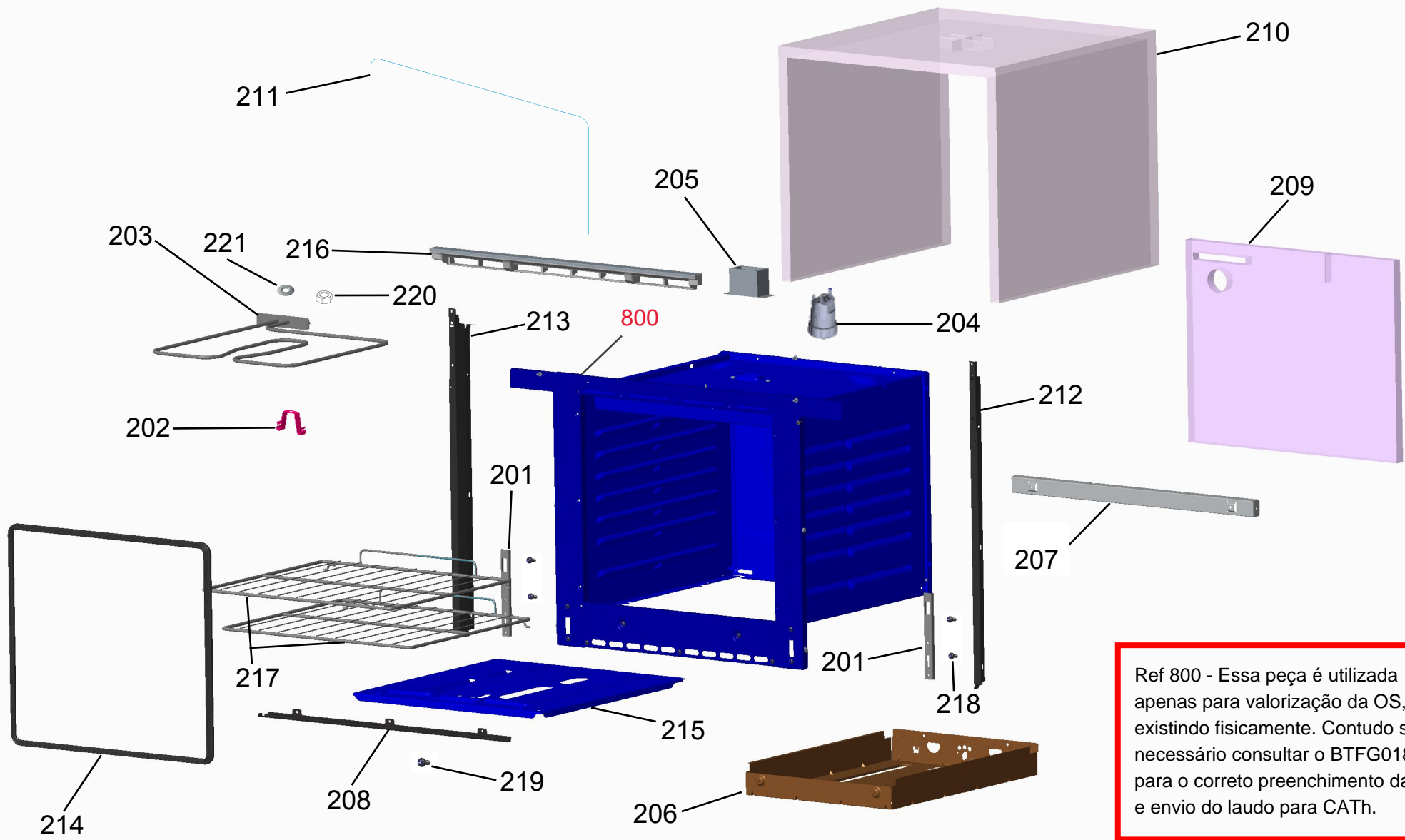
Consul

KitchenAid

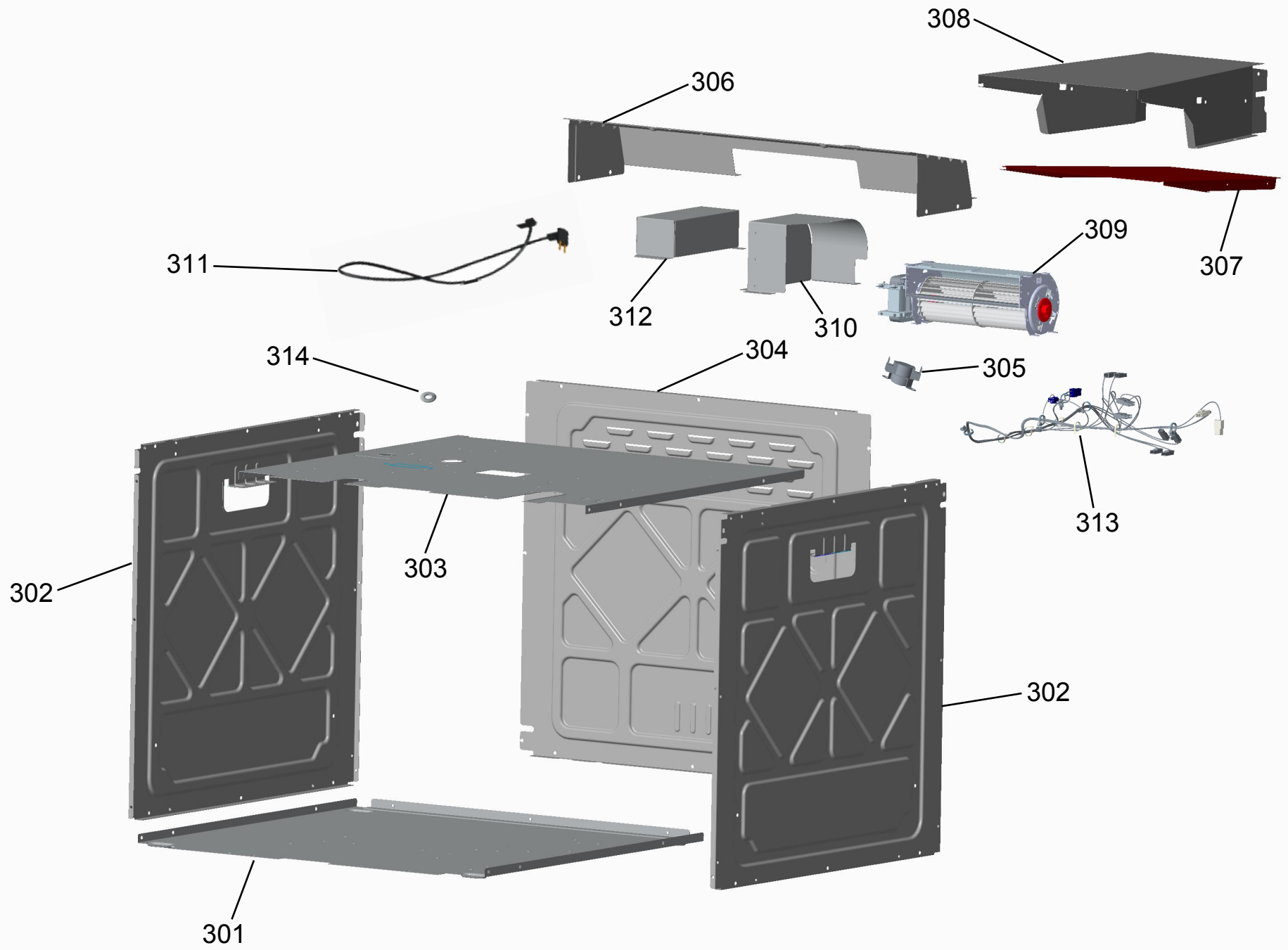
ASSISTÊNCIA  
TÉCNICA  
AUTORIZADA

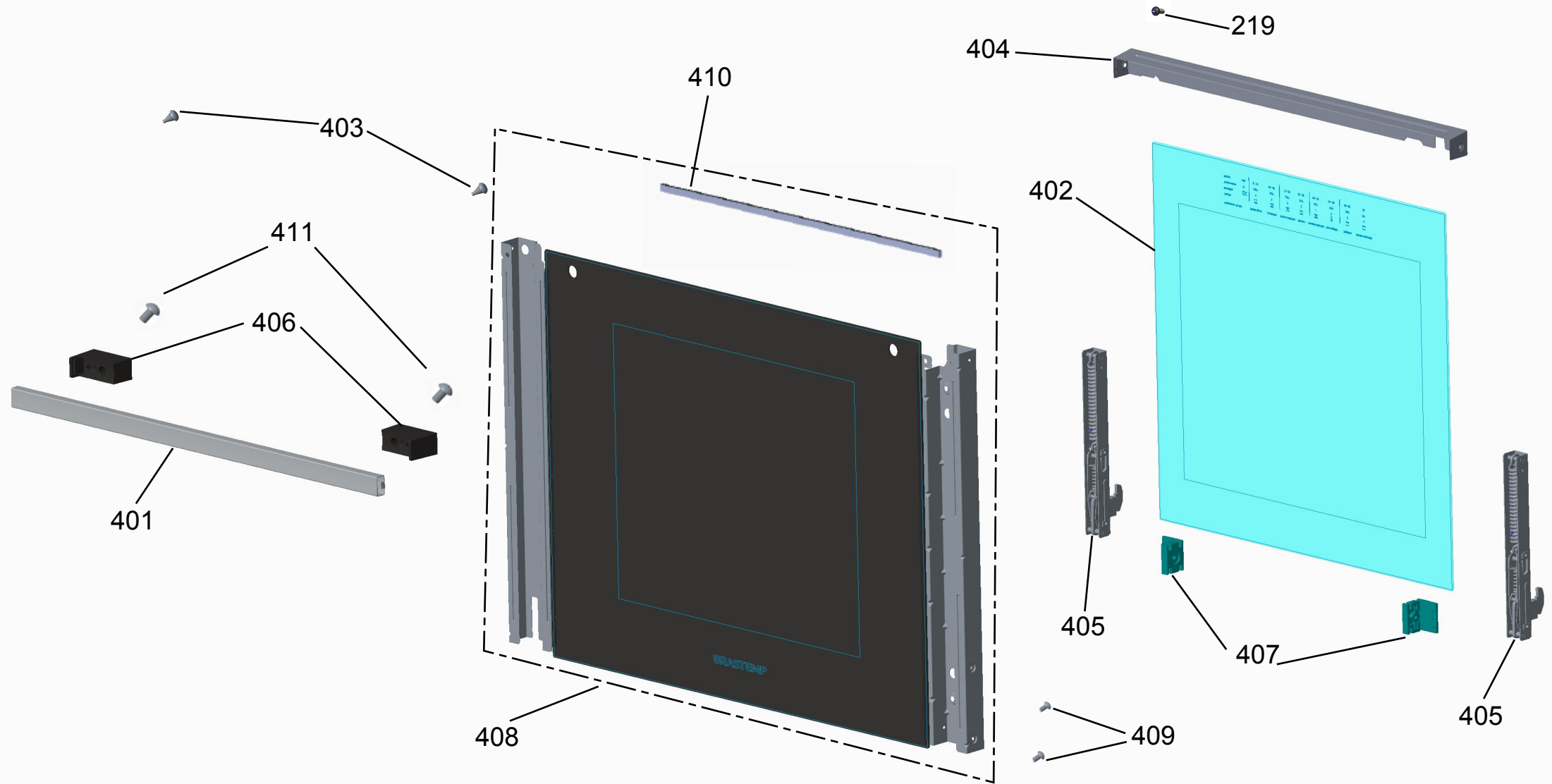
Todos os direitos reservados:  
Whirlpool Latin America

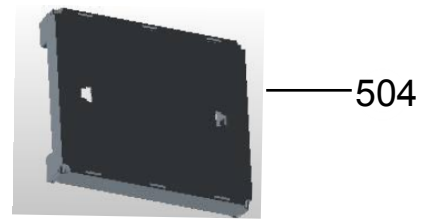
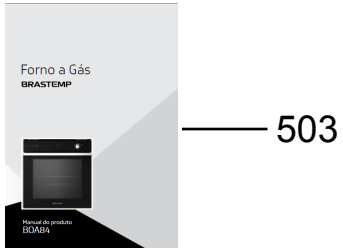
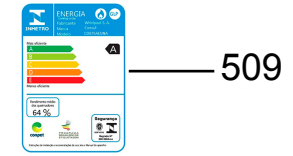
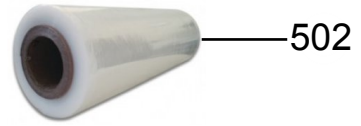




Ref 800 - Essa peça é utilizada apenas para valorização da OS, não existindo fisicamente. Contudo será necessário consultar o BTFG0188 para o correto preenchimento da OS e envio do laudo para CATH.







Veja como é fácil  
**ligar seu forno!**

1. **Gire o botão** até a temperatura desejada para o assamento.
2. **Pressione o botão até o final do curso para acionar a faísca.** Mantenha o botão pressionado por mais **5 segundos** para que a chama permaneça acesa.

**ATENÇÃO**  
A função timer não desliga o produto e nem o Grill. Não esqueça de remover as películas dos botões do seu forno.

510

