


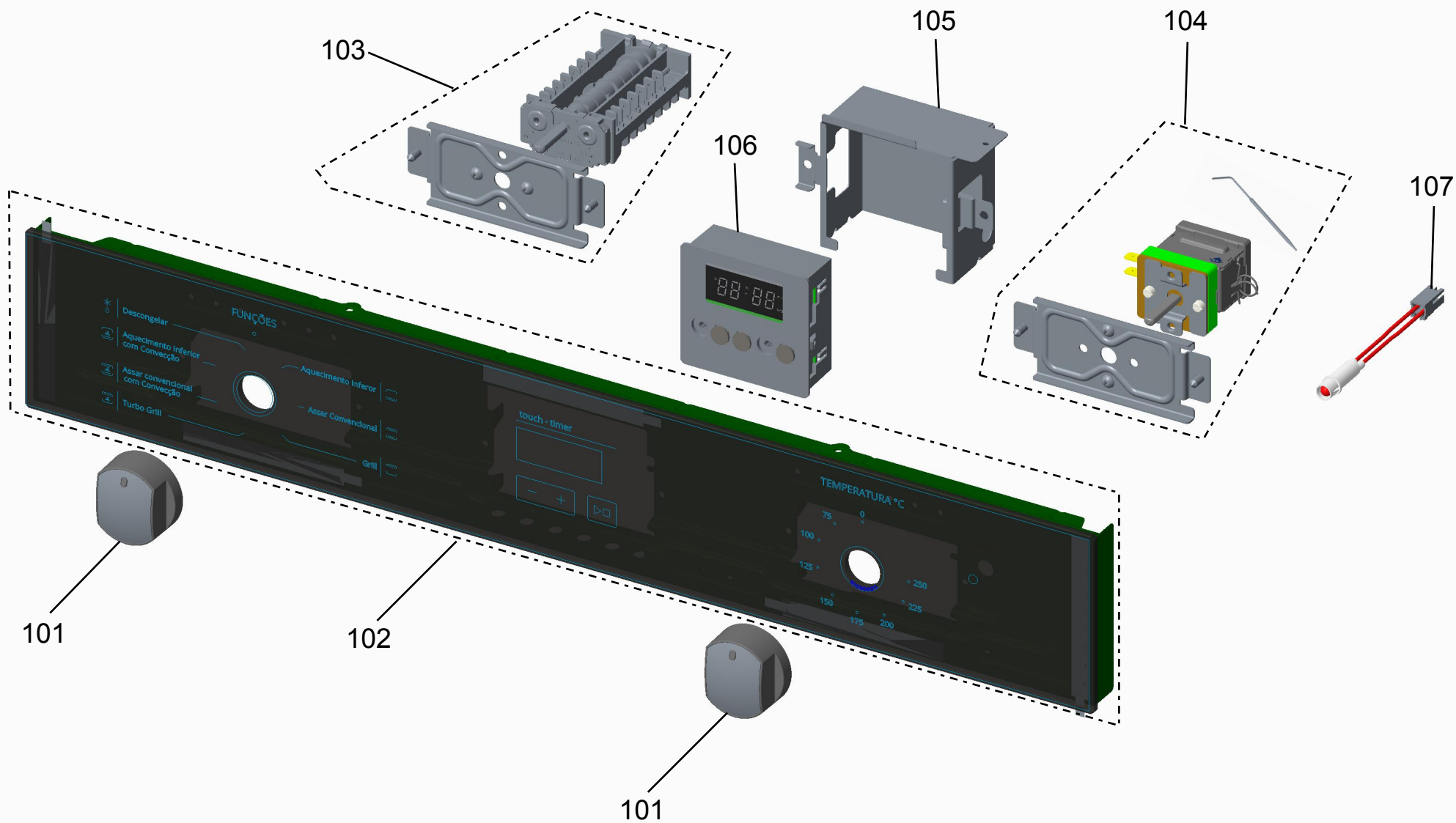
Vista Explodida do Produto

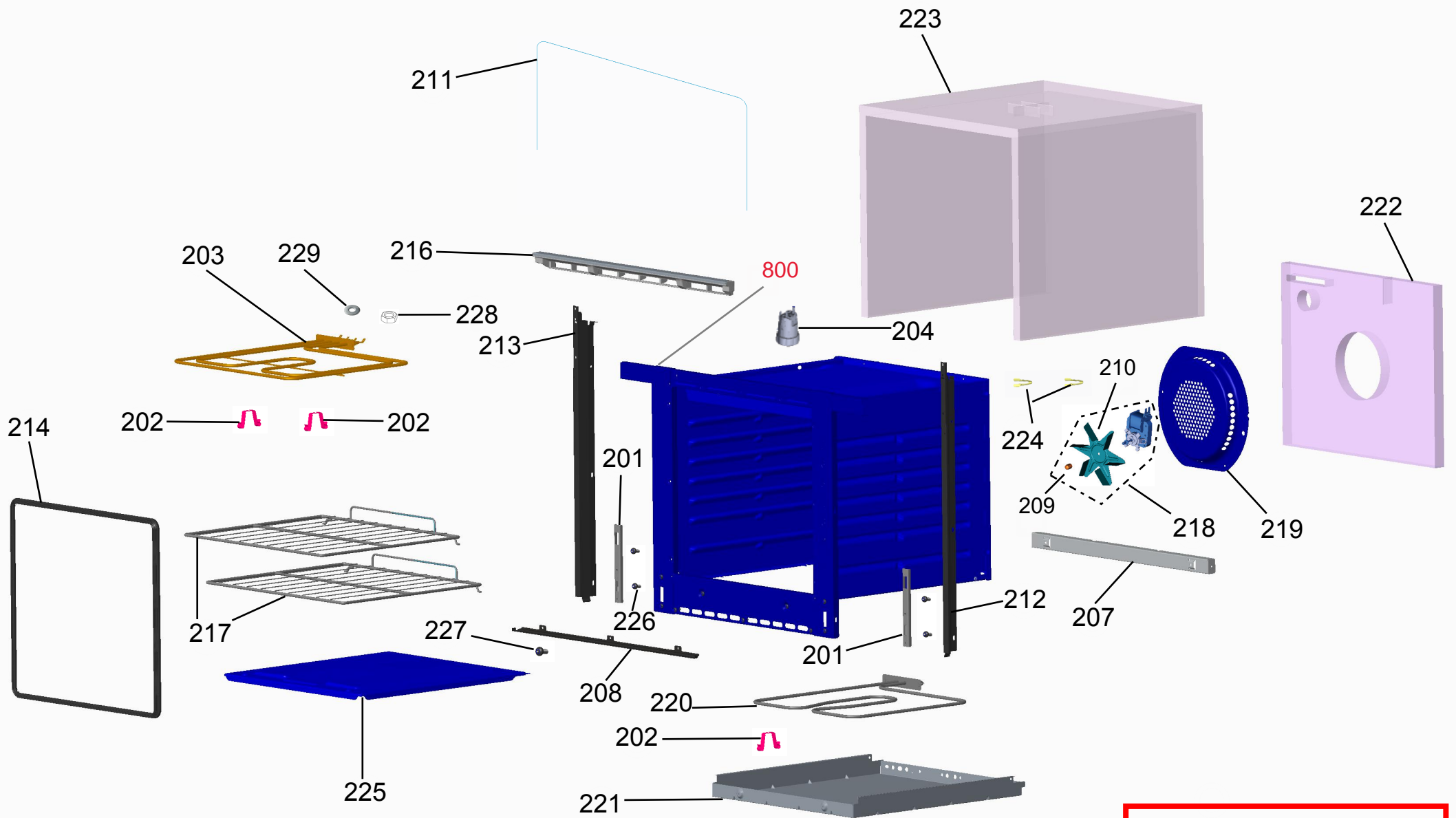
Motivo	Lançamento
Modelo do produto	BOC84AE
Categoria do produto	Forno Elétrico
Marca do produto	Brastemp
Foto peça	Item com foto irá aparecer o símbolo abaixo: 

**Em caso de dúvida,
entre em contato com
o CDP Códigos:**

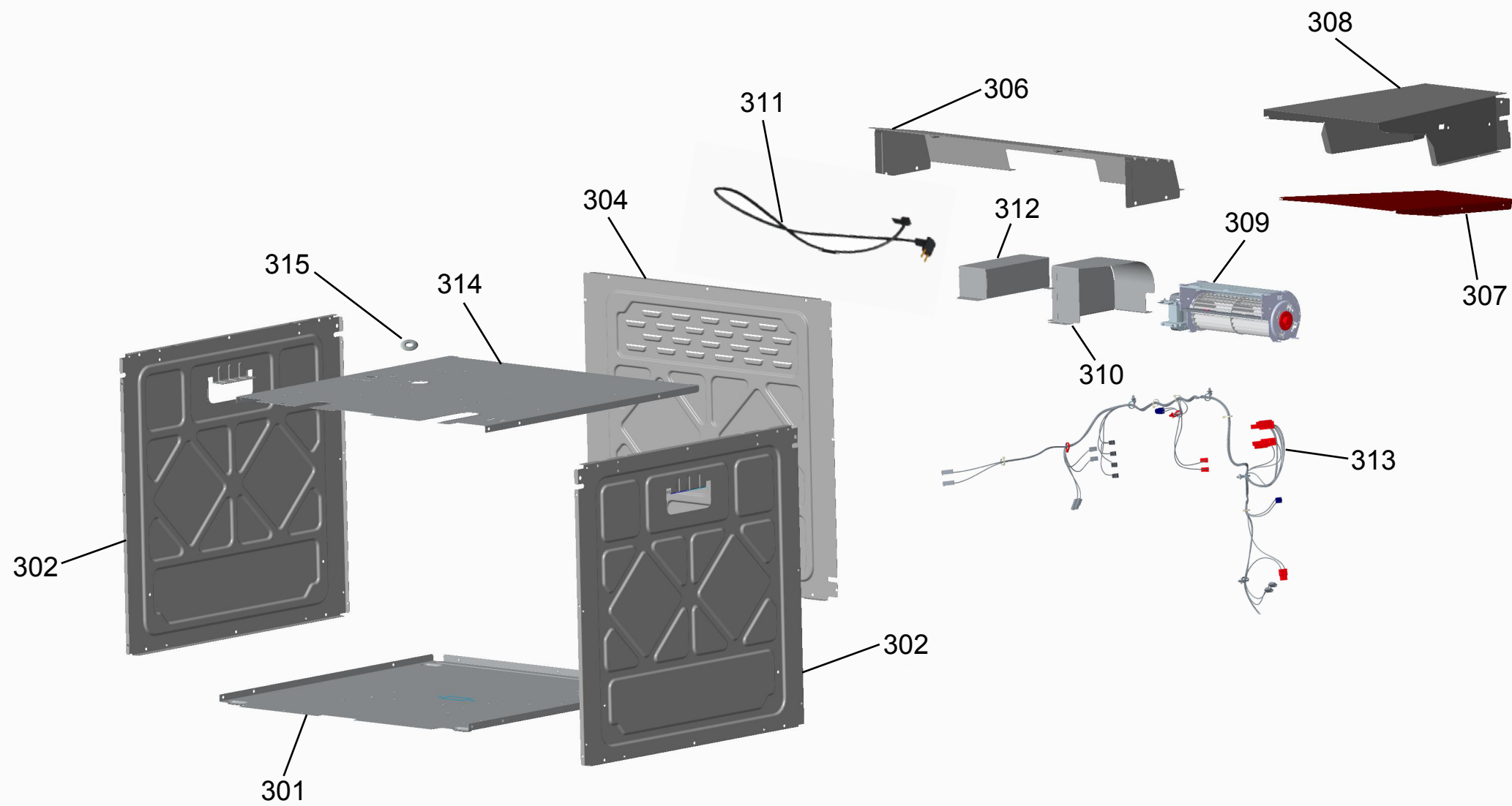
**Via Solicitação de
Serviços no CRM**

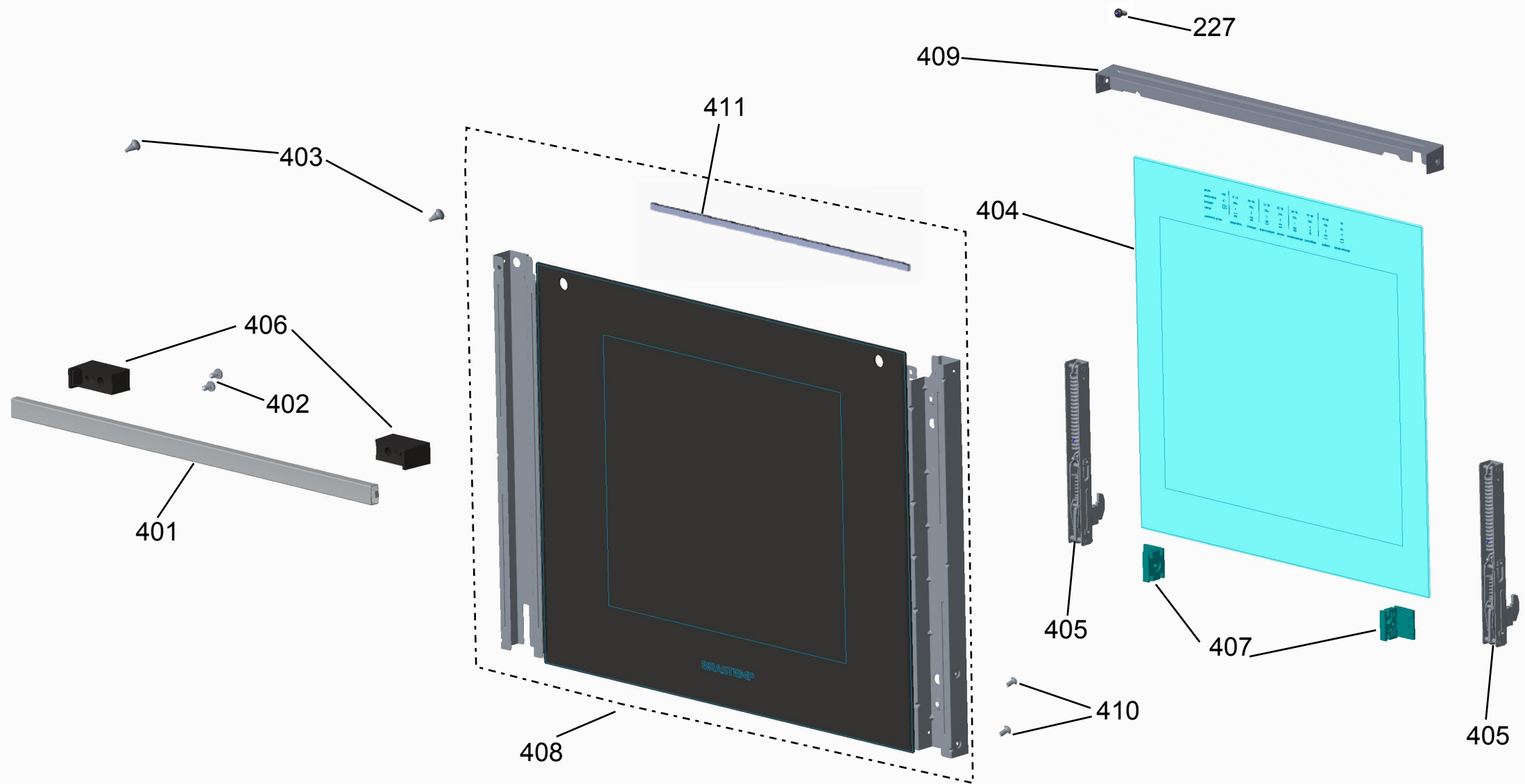






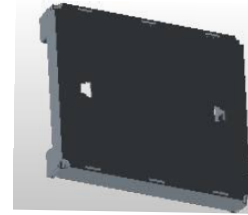
Ref 800 - Essa peça é utilizada apenas para valorização da OS, não existindo fisicamente. Contudo será necessário consultar o BTFG0188 para o correto preenchimento da OS e envio do laudo para CATH.



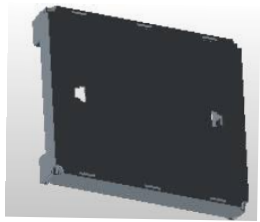




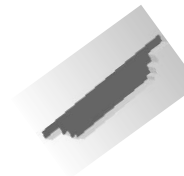
501



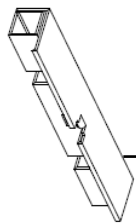
502



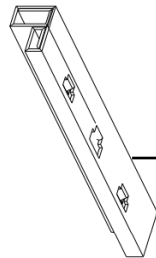
503



504



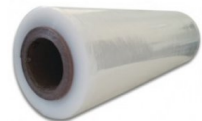
505



508



506



507



513