

Vista Explodida do Produto

Motivo	Lançamento
Modelo do produto	BOC84AR
Categoria do produto	Forno Elétrico
Marca do produto	Brastemp

**Em caso de dúvida,
entre em contato
com o
CDP Códigos
através de uma
Solicitação de Serviços
no CRM**



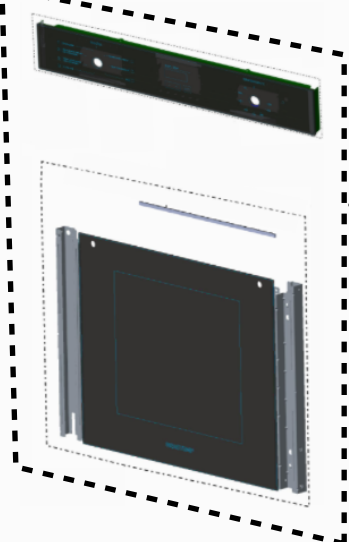
Consul

KitchenAid

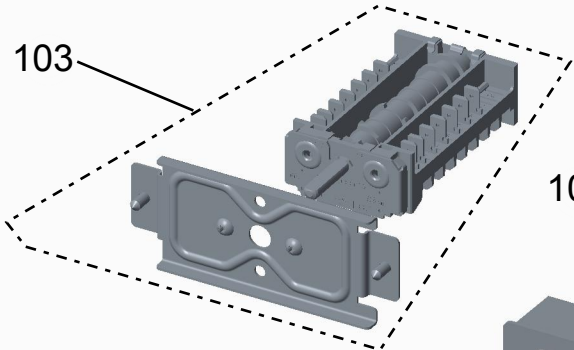
ASSISTÊNCIA
TÉCNICA
AUTORIZADA

Todos os direitos reservados:
Whirlpool Latin America

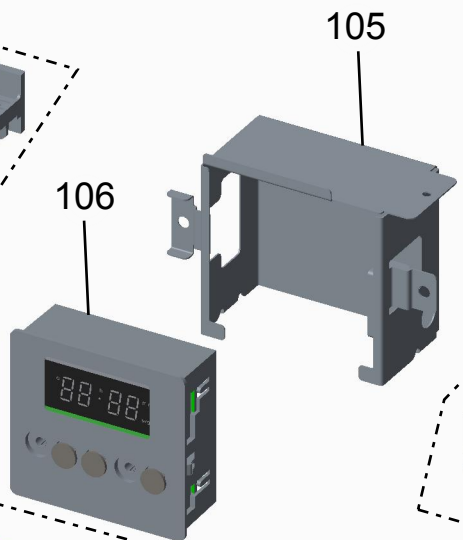
Para a versão de engenharia 30 ao invés de solicitar a REF 102 será necessário solicitar a REF 108 (CJ VIDRO EXTERNO + PAINEL CONTROLE)



108

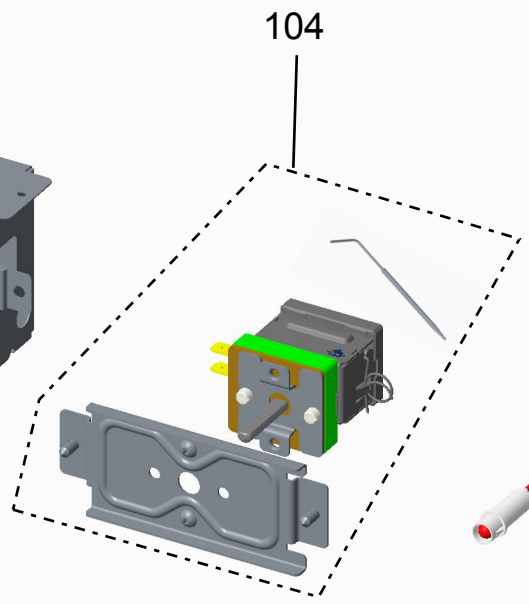


103



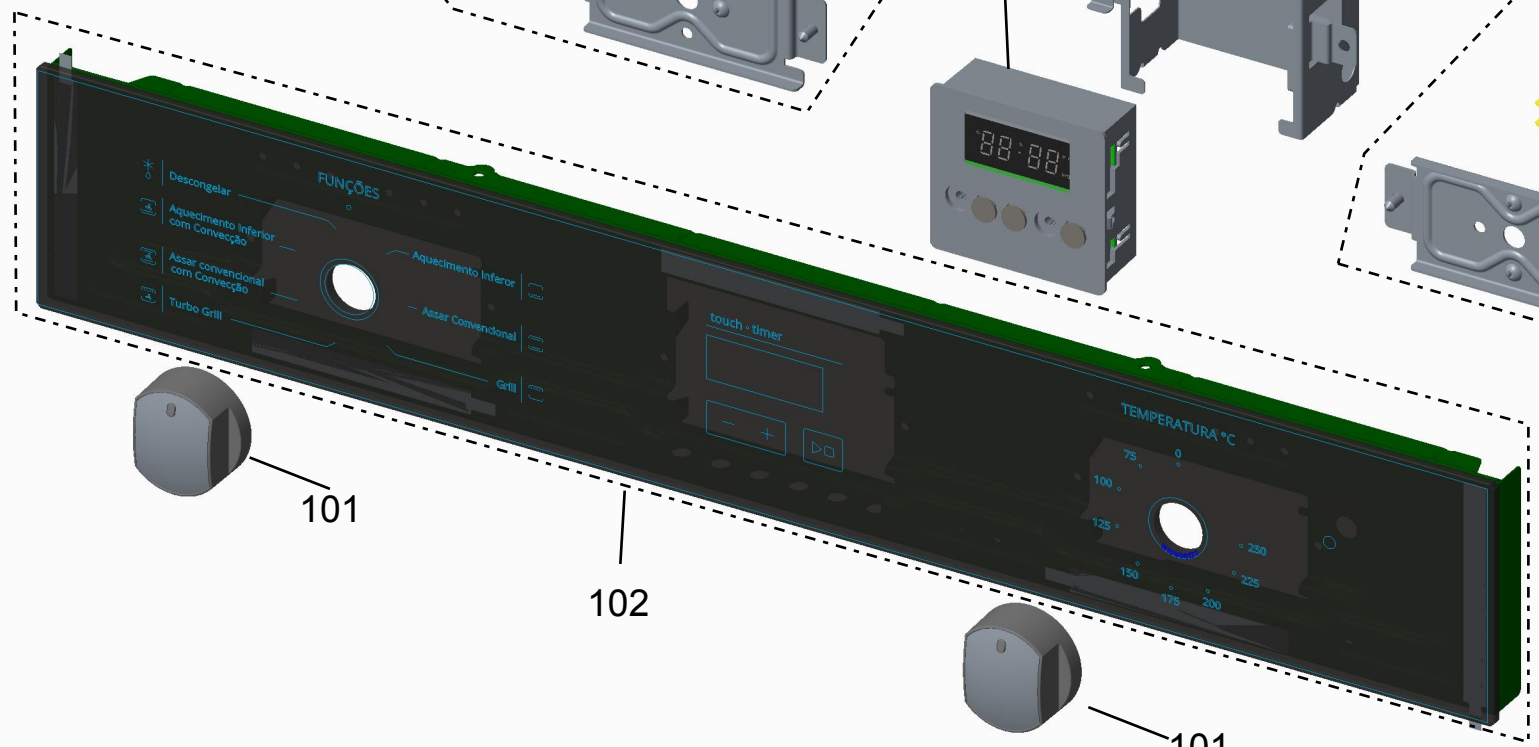
105

106



104

107

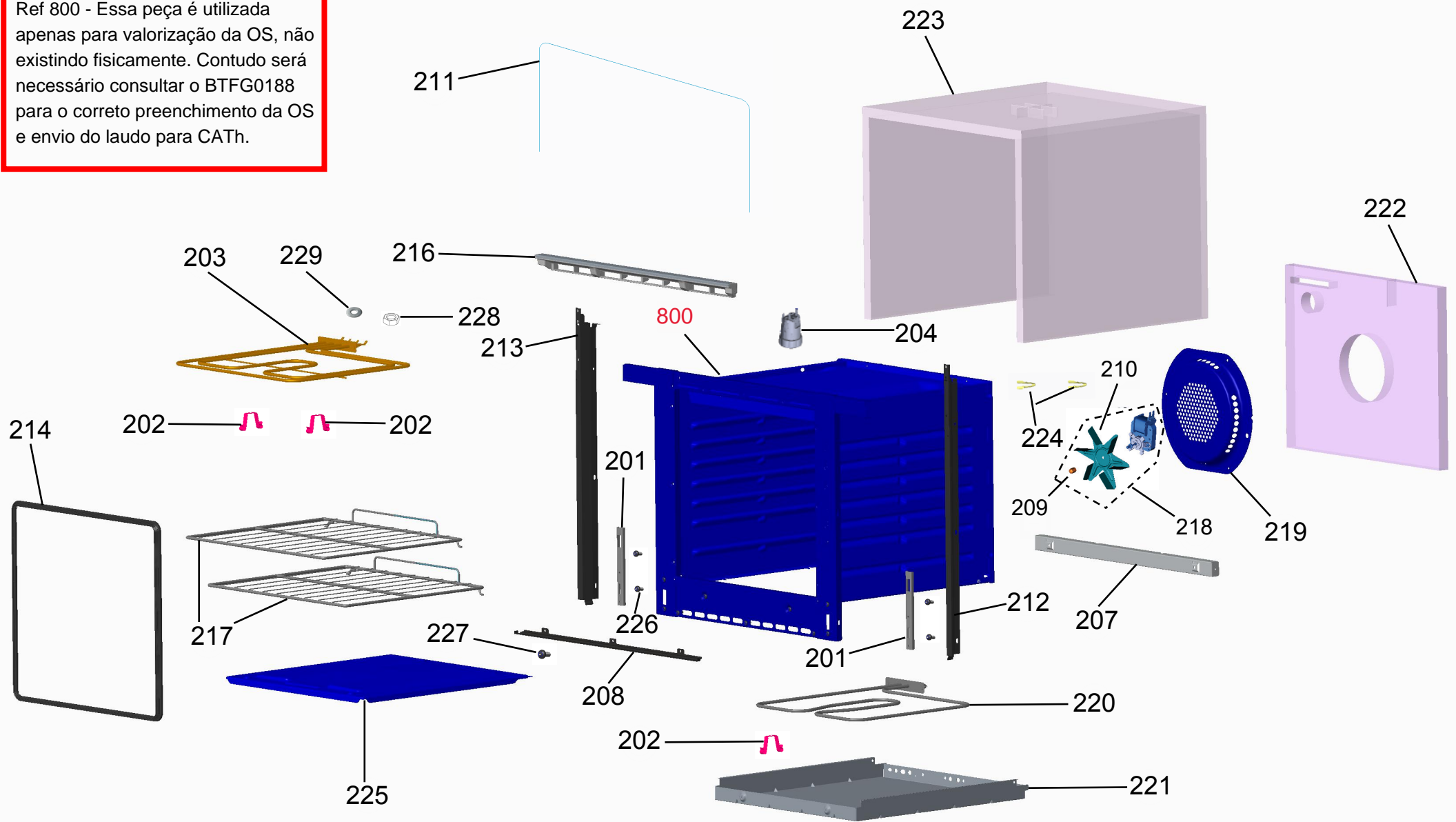


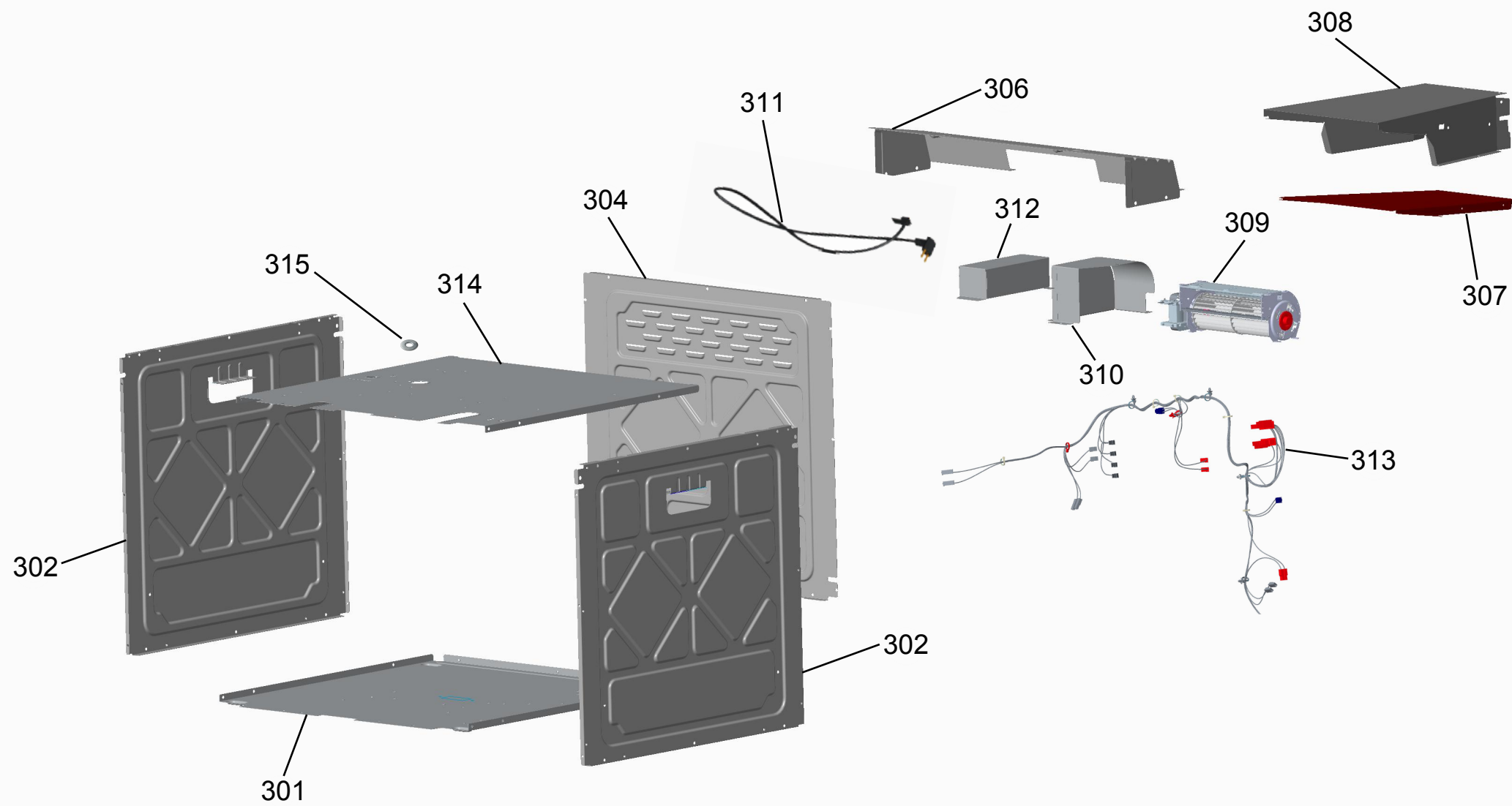
101

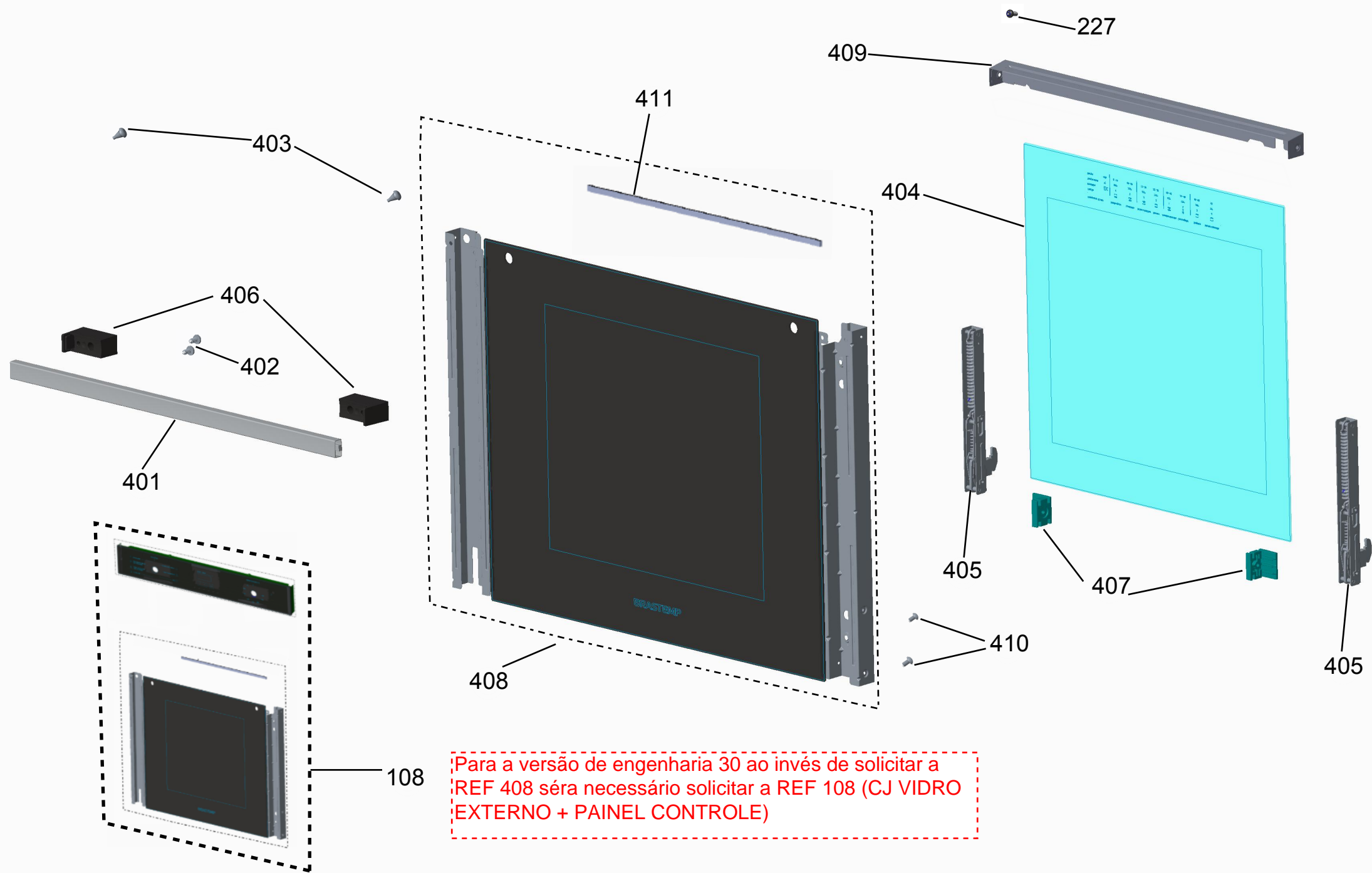
102

101

Ref 800 - Essa peça é utilizada apenas para valorização da OS, não existindo fisicamente. Contudo será necessário consultar o BTFG0188 para o correto preenchimento da OS e envio do laudo para CATH.

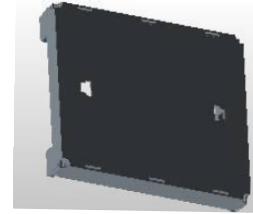




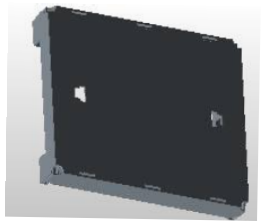




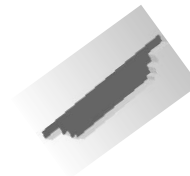
501



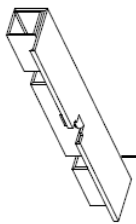
502



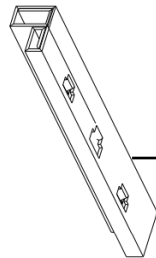
503



504



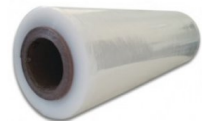
505



508



506



507



513