



## ***CATÁLOGO DE PEÇAS***

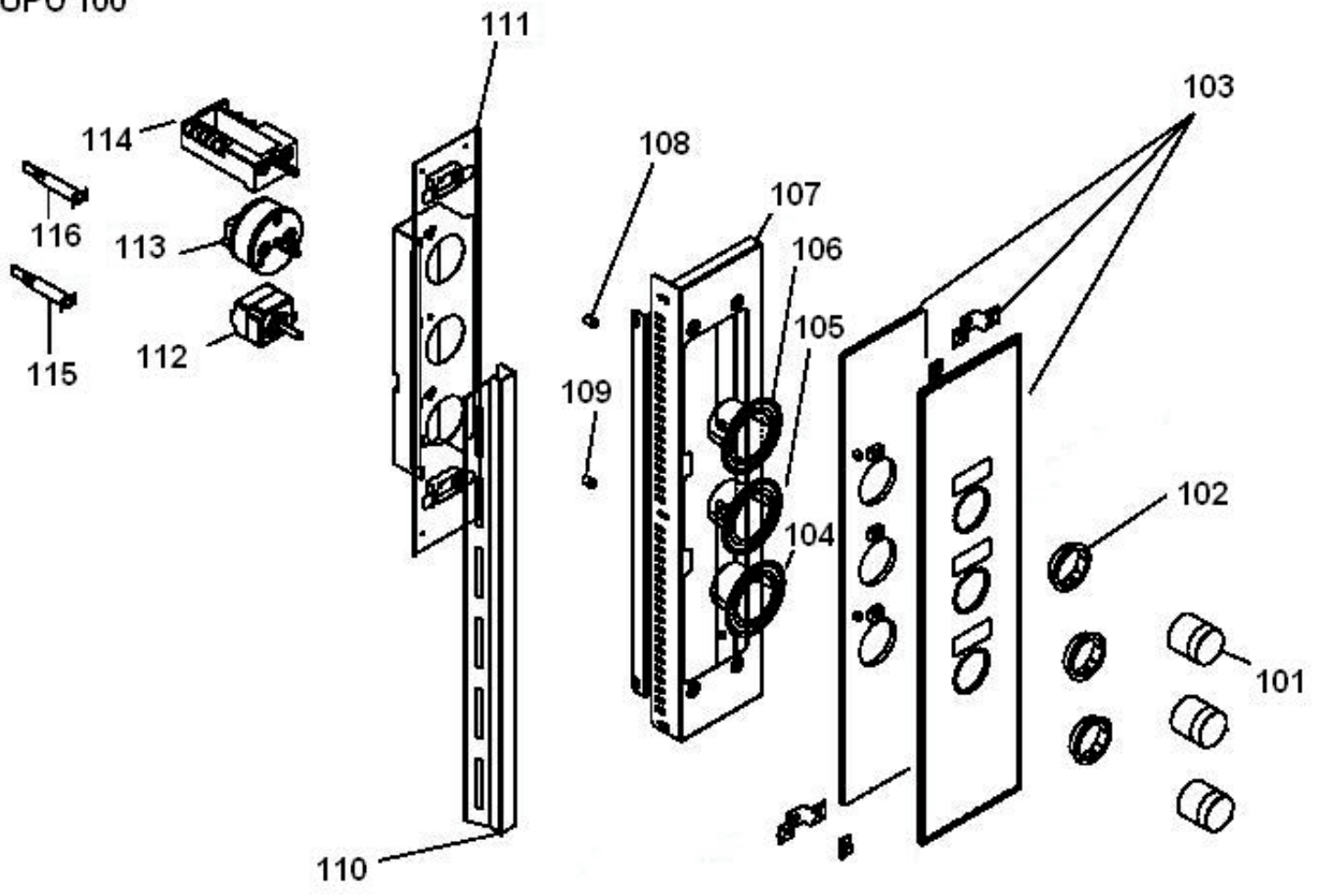
# **BRASTEMP**

## ***Forno Elétrico 90 CM***

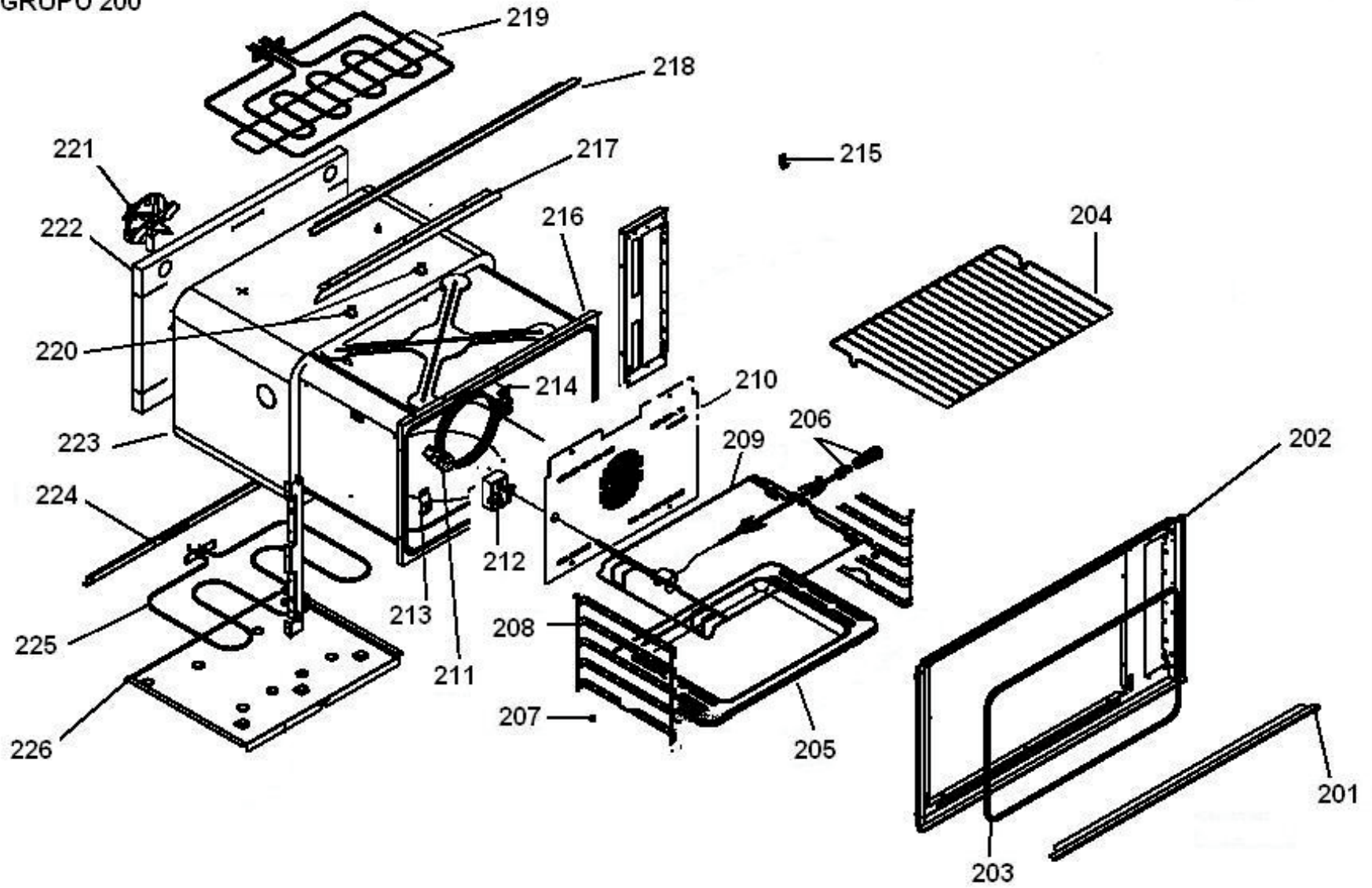
### ***BOC90AR***

<b><i>Nº ALT.</i></b>	<b><i>DATA</i></b>	<b><i>MOTIVO</i></b>	<b><i>RESP.</i></b>	<b><i>APROV.</i></b>
00	10.09.07	Lançamento do Forno Elétrico 90 cm (BOC90AR)	Diego	Marcelo Seneme

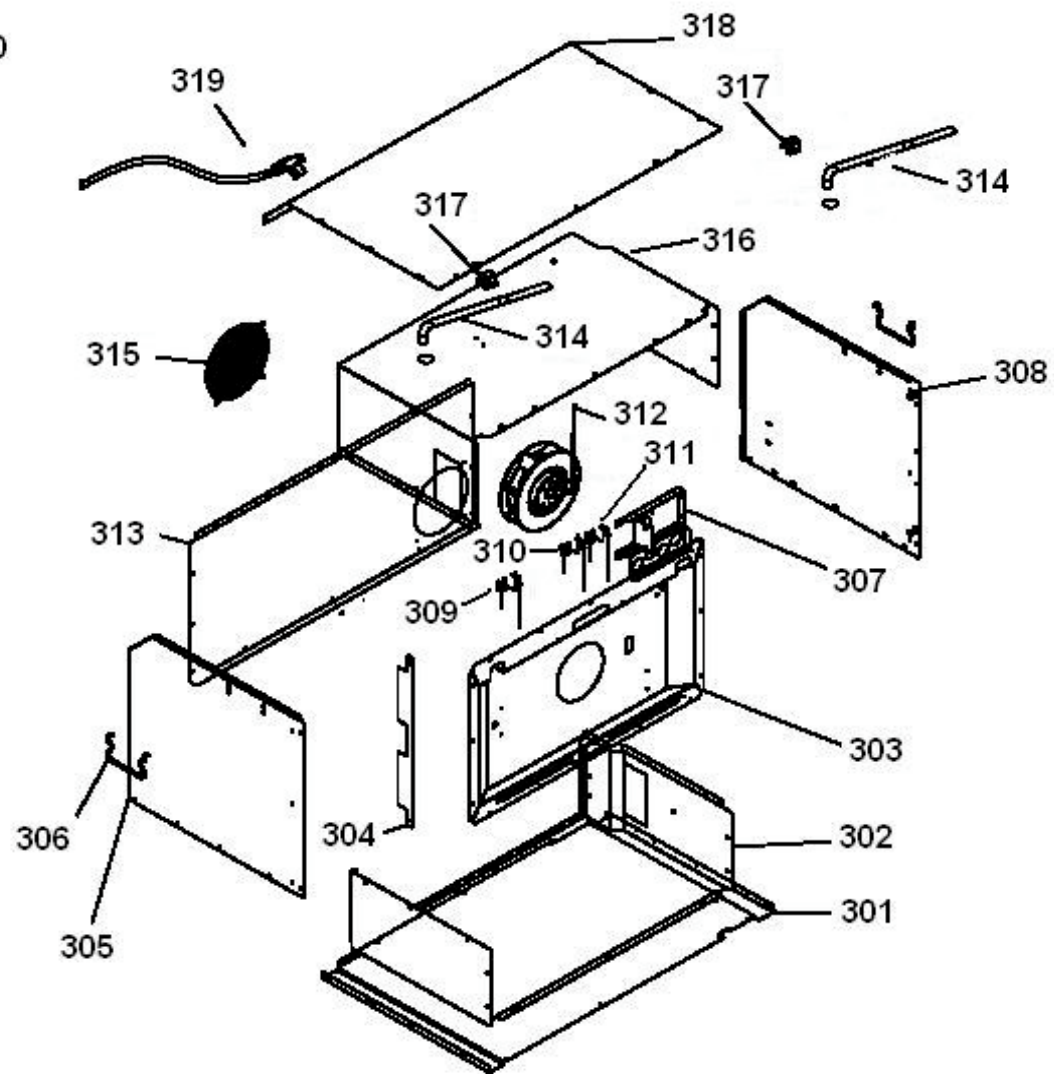
GRUPO 100

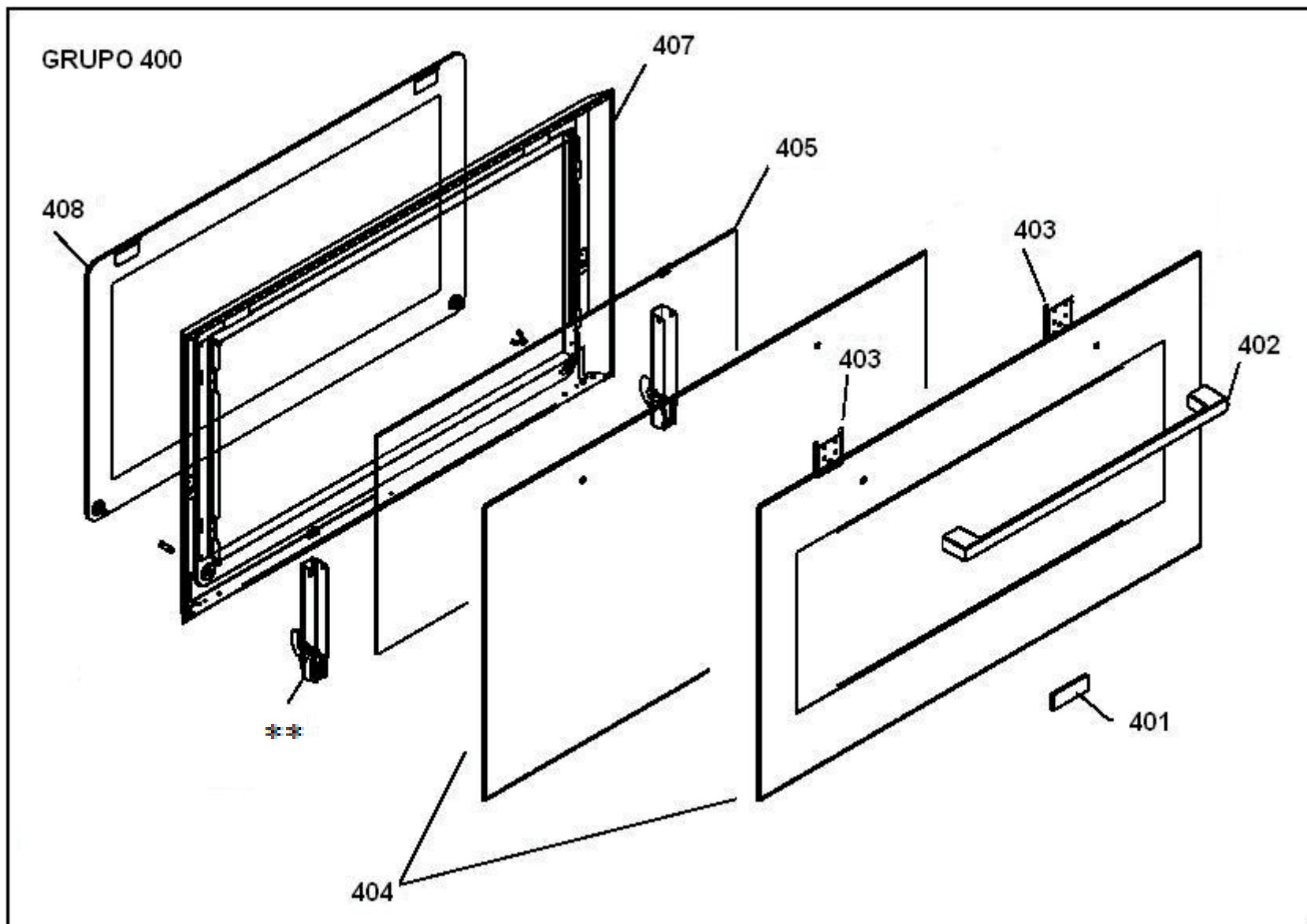


GRUPO 200



GRUPO 300





(\*)Peça solicitada está cancelada e não há substituto. Neste caso, deverá ser aberto nova atividade para avaliação de troca no canal GCC.

GRUPO 900

