
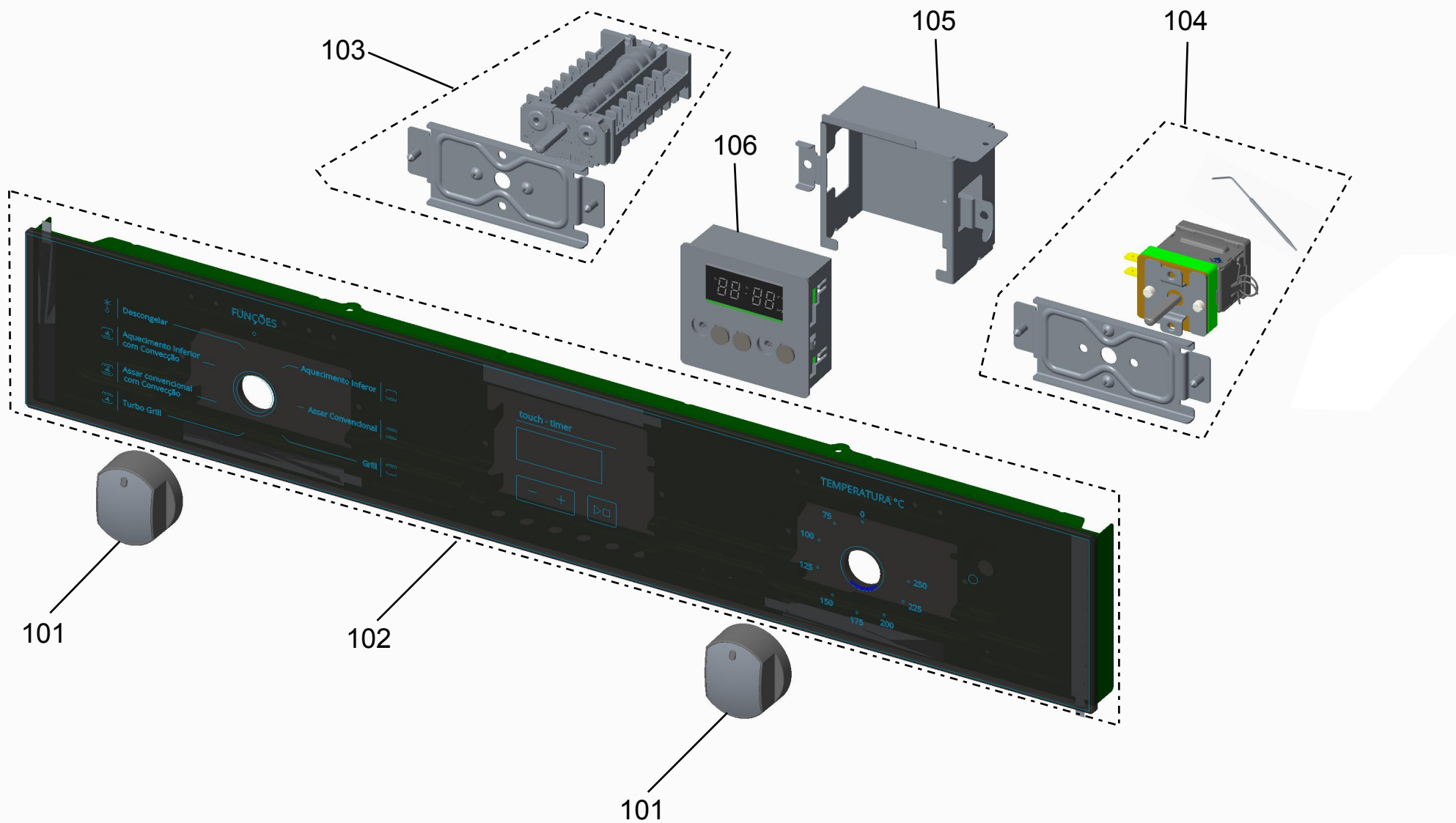


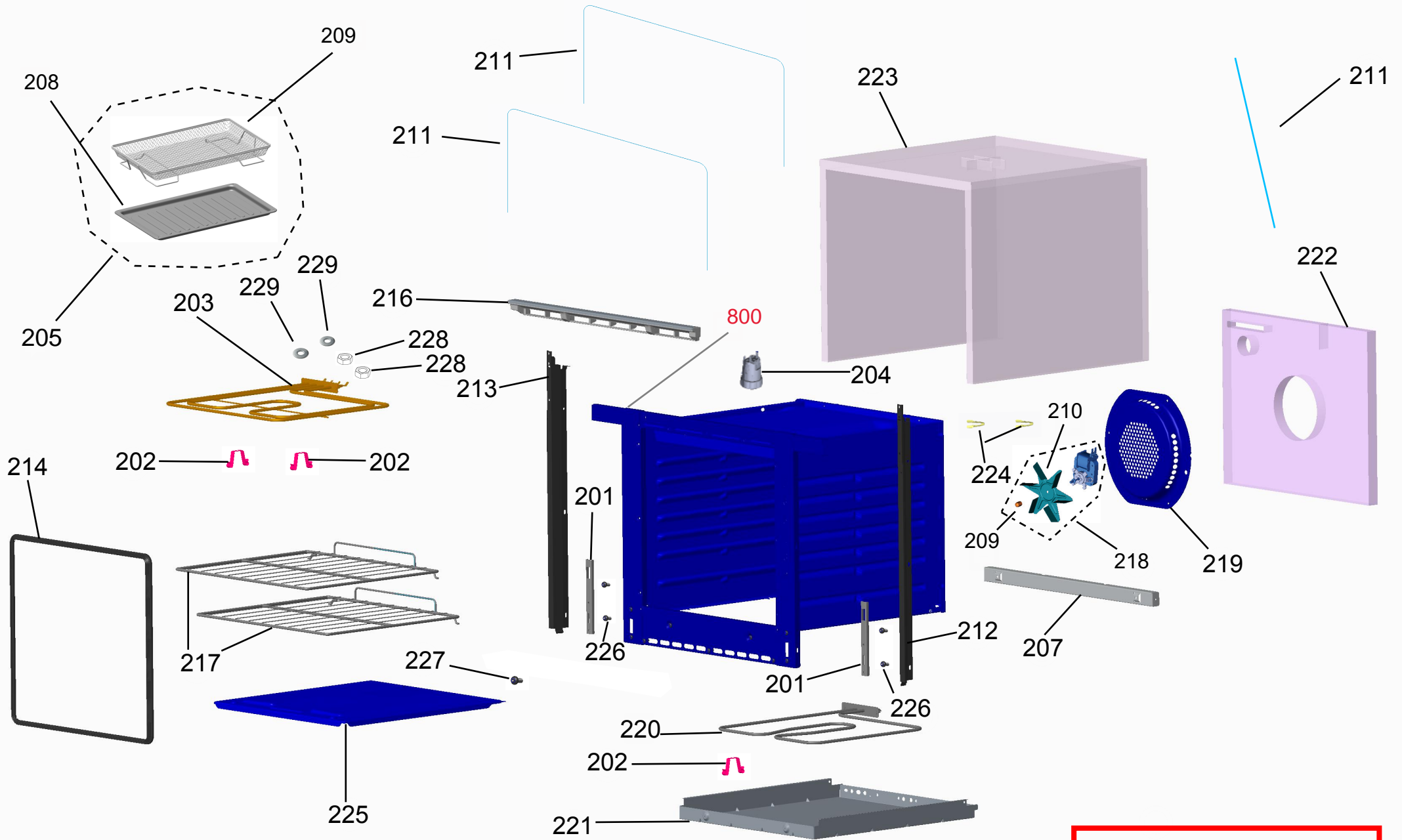
Vista Explodida do Produto

Motivo	Lançamento
Modelo do produto	BOF84AE
Categoria do produto	Forno Elétrico
Marca do produto	Brastemp
Foto peça	Item com foto irá aparecer o símbolo abaixo: 

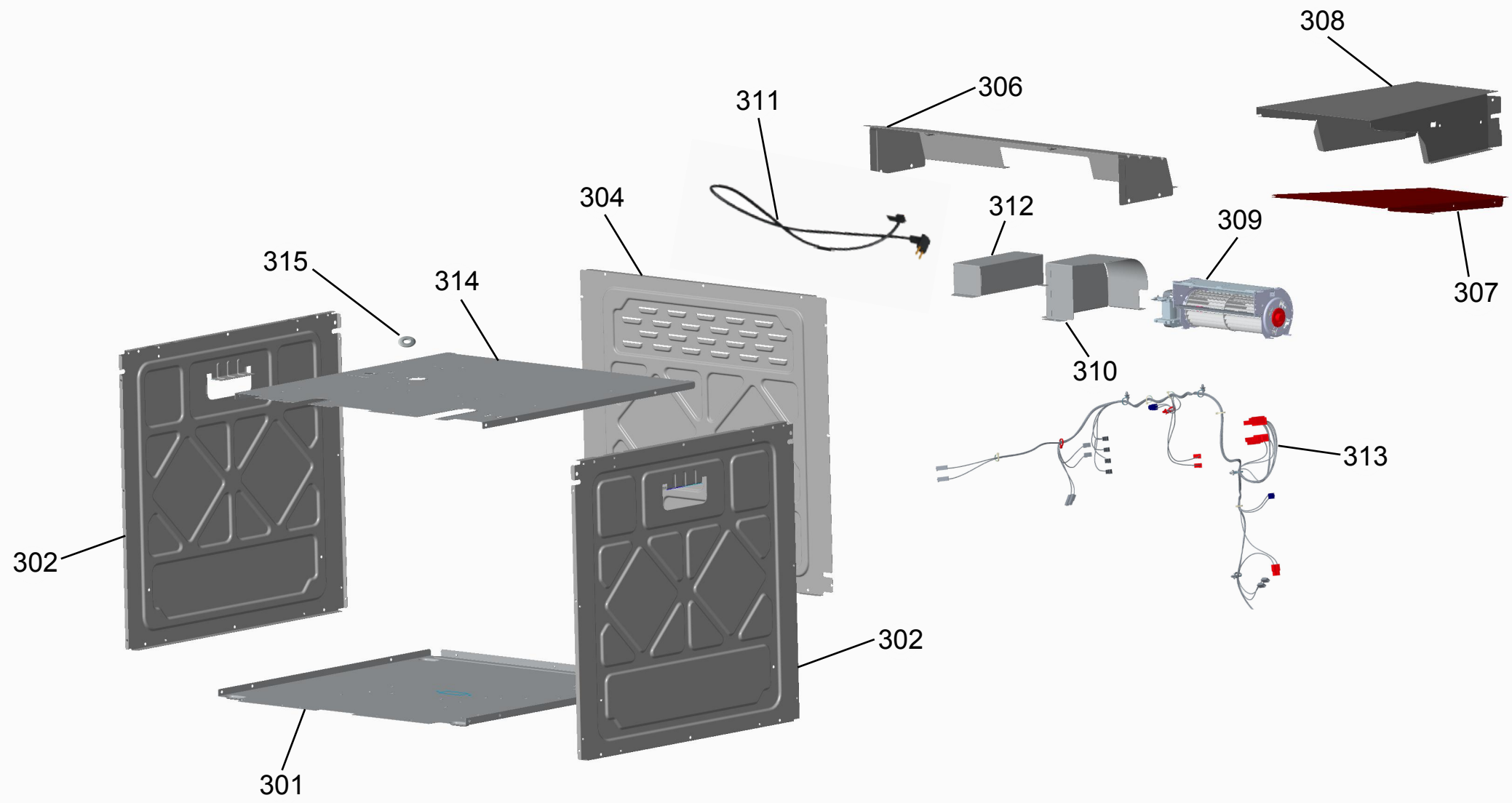
Em caso de Dúvida,
entre em contato
com o
CDP Códigos
através de uma
Solicitação de Serviços
no CRM

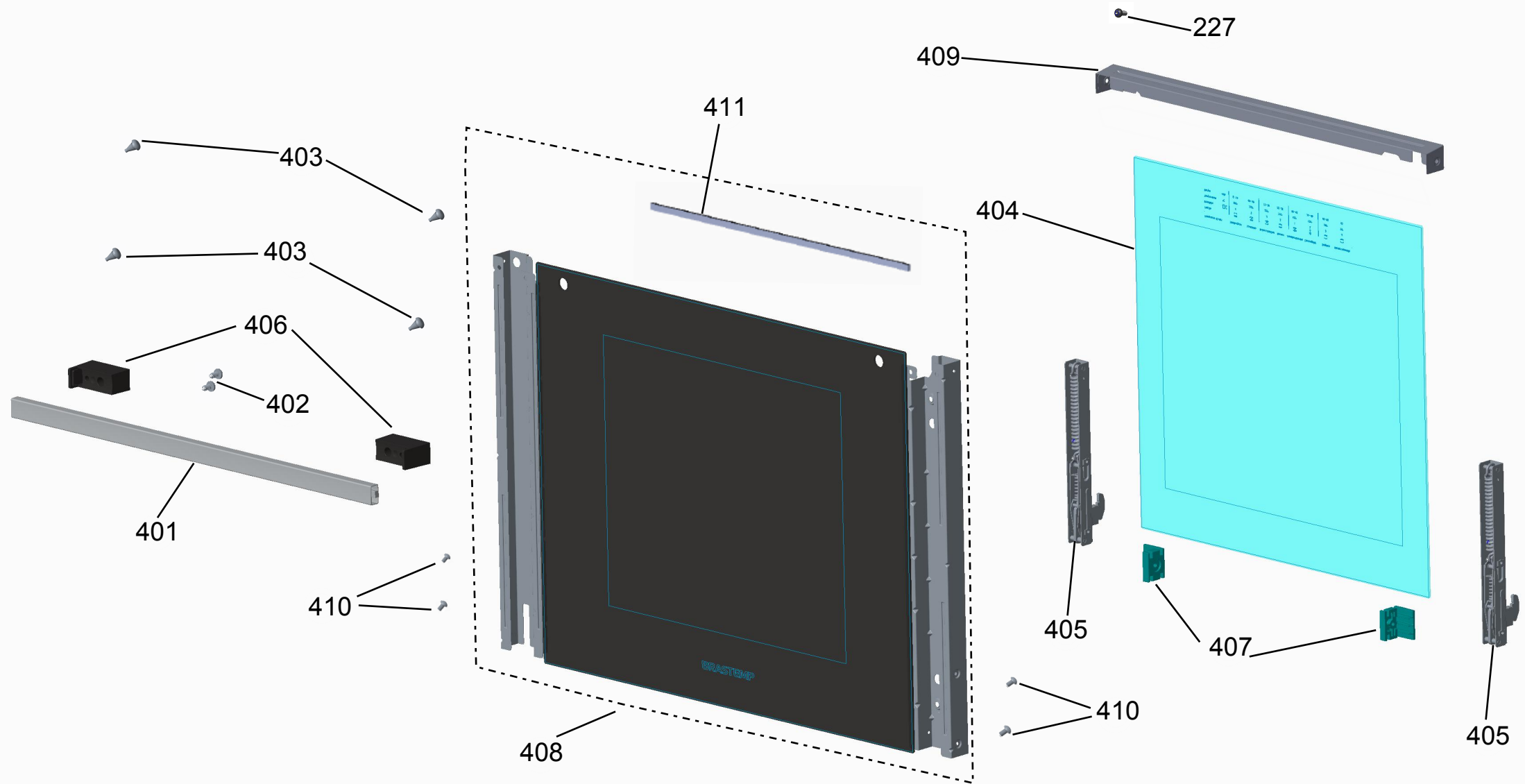






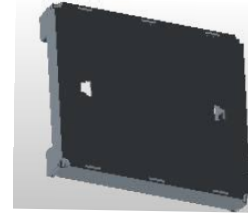
Ref 800 - Essa peça é utilizada apenas para valorização da OS, não existindo fisicamente. Contudo será necessário consultar o BTFG0188 para o correto preenchimento da OS e envio do laudo para CATH.



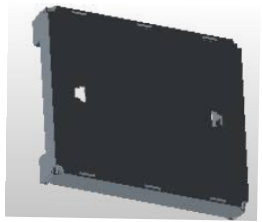




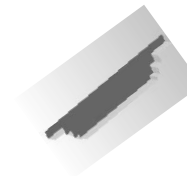
501



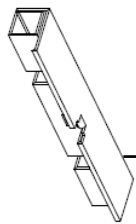
502



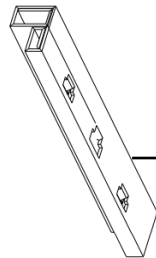
503



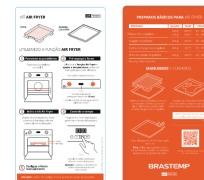
504



505



508



506



507



513