
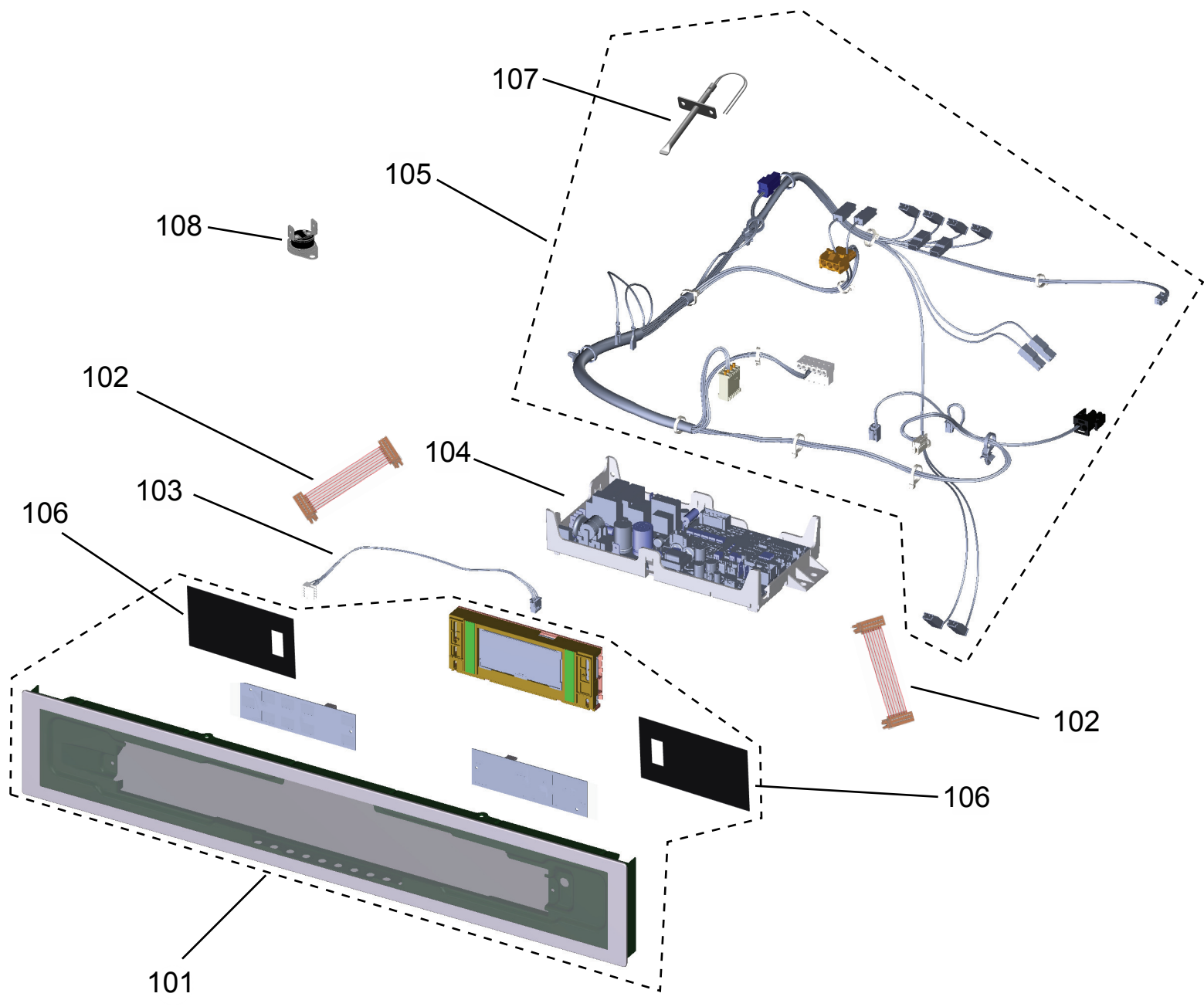


Vista Explodida do Produto

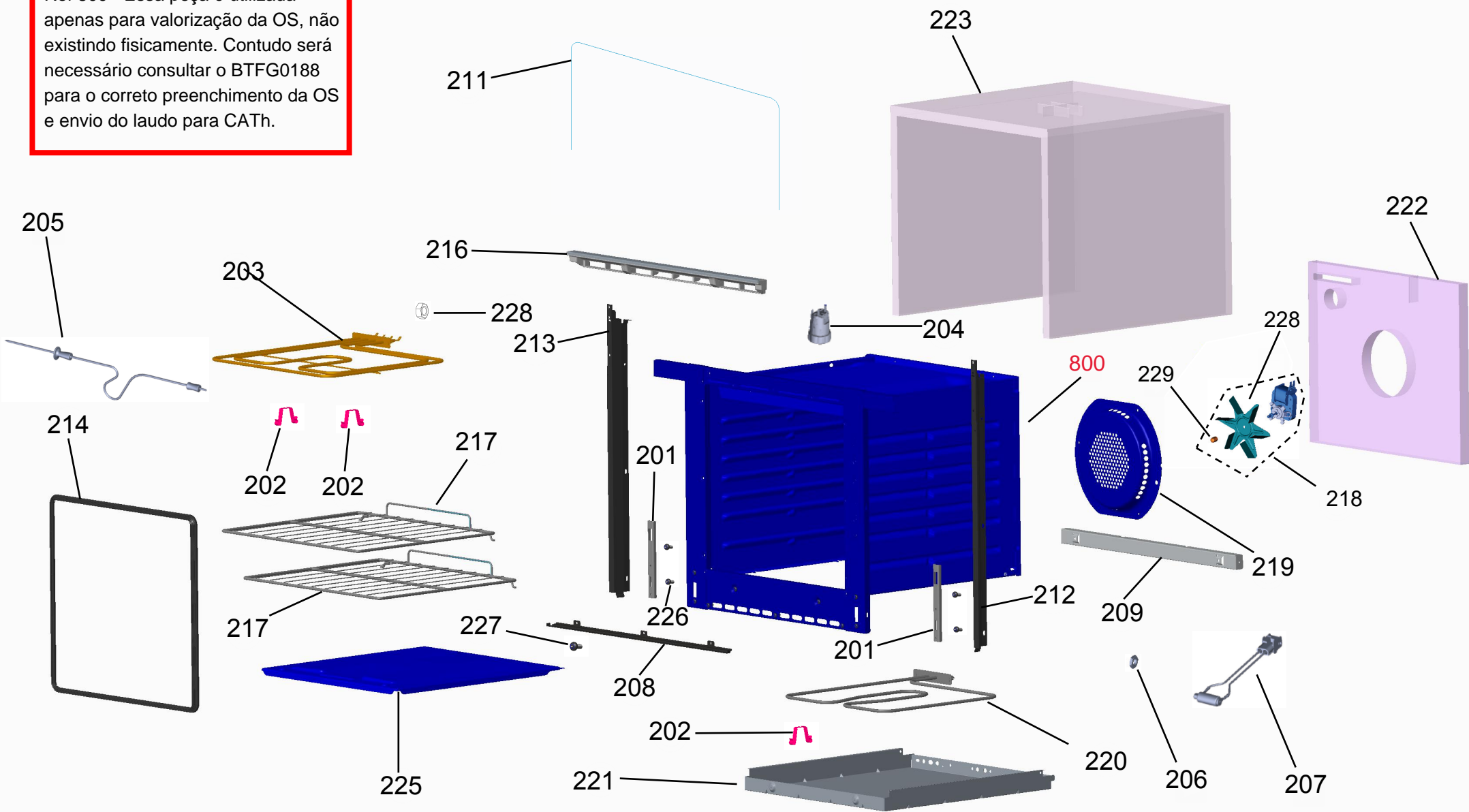
| | |
|----------------------|---|
| Motivo | Lançamento |
| Modelo do produto | BOT84AR |
| Categoria do produto | Forno Elétrico |
| Marca do produto | Brastemp |
| Foto peça | Item com foto irá aparecer o símbolo abaixo:  |

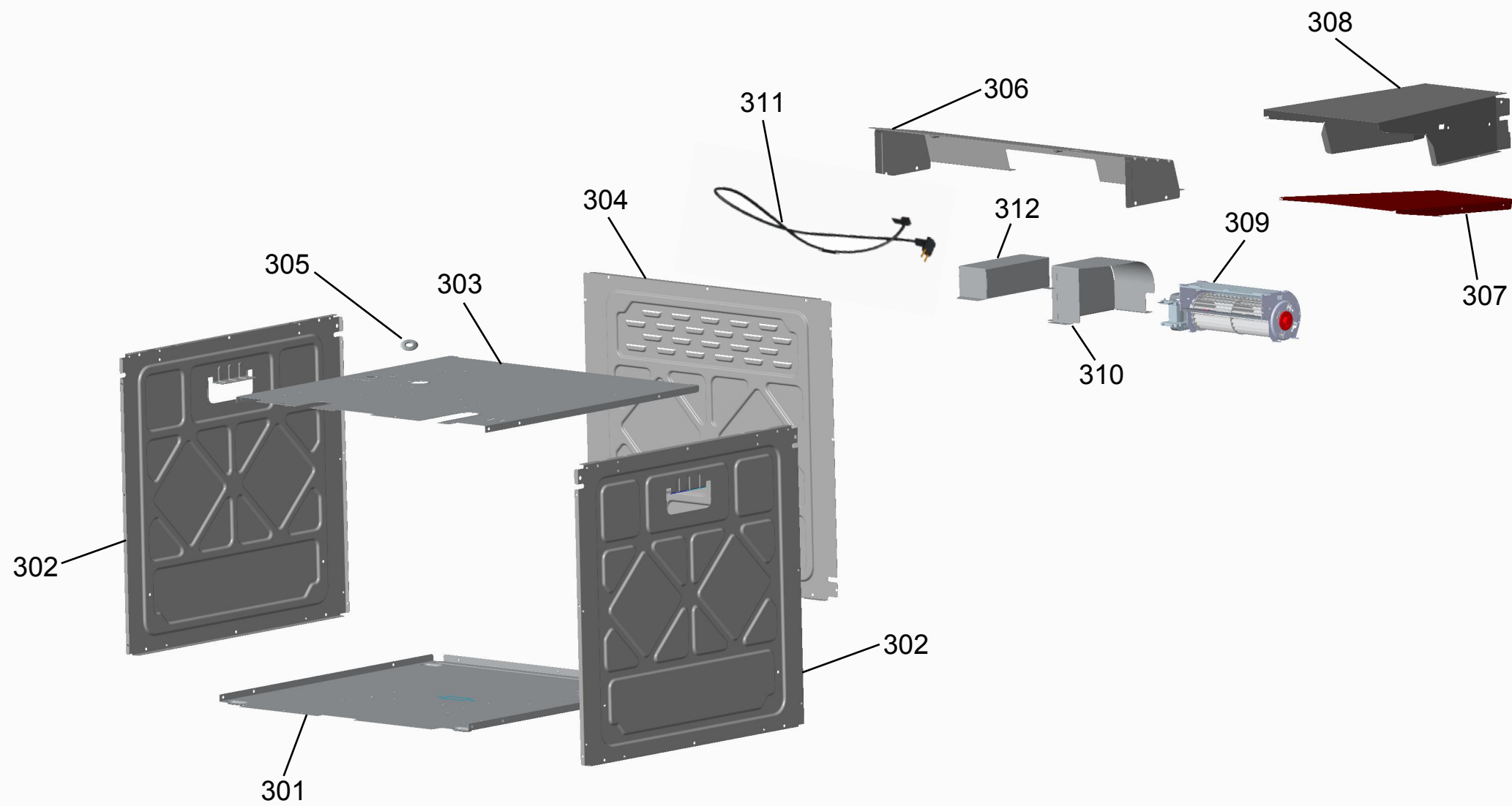
Em caso de dúvida,
entre em contato
com o
CDP Códigos
através de uma
Solicitação de Serviços
no CRM

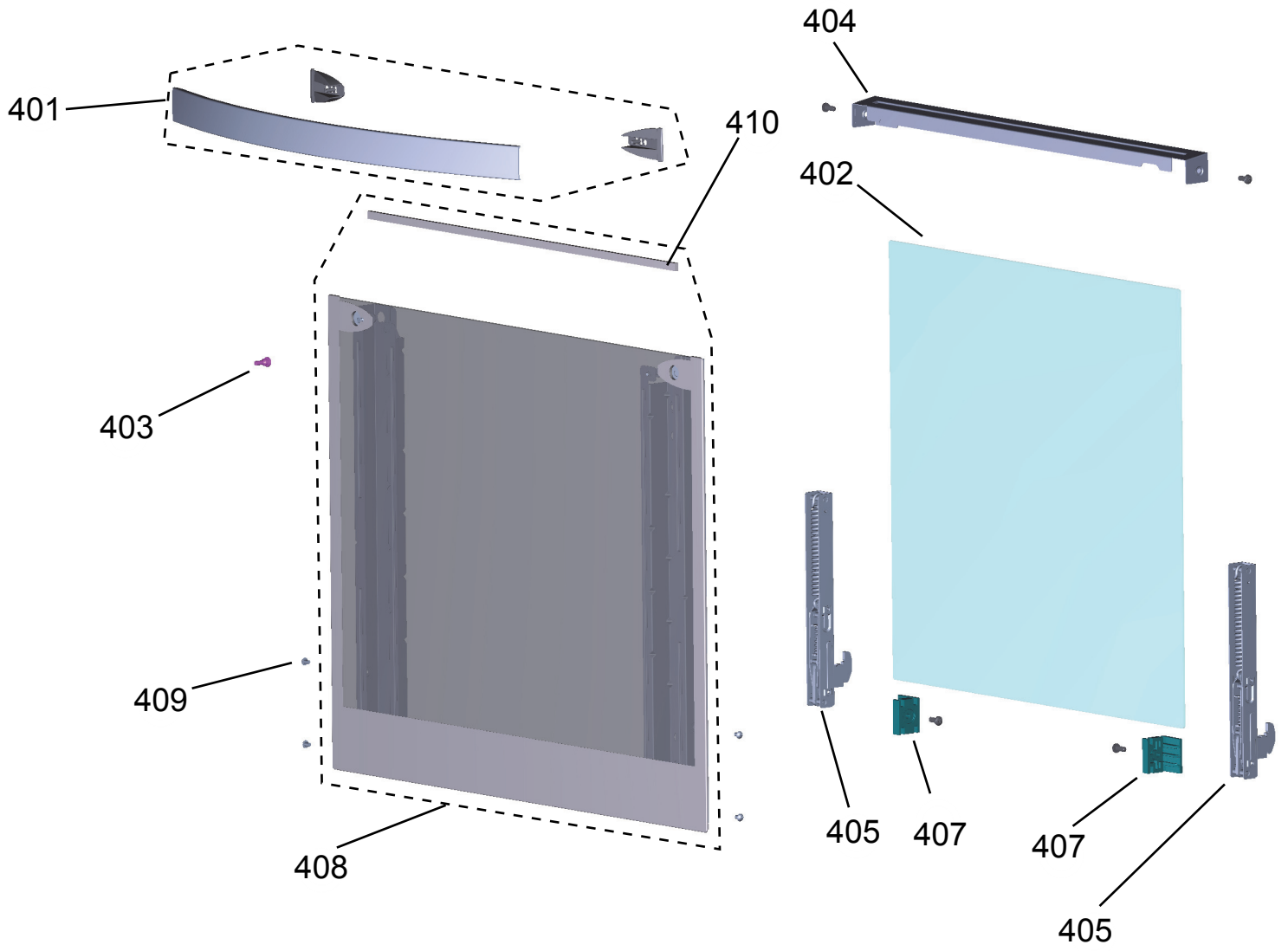




Ref 800 - Essa peça é utilizada apenas para valorização da OS, não existindo fisicamente. Contudo será necessário consultar o BTFG0188 para o correto preenchimento da OS e envio do laudo para CATH.

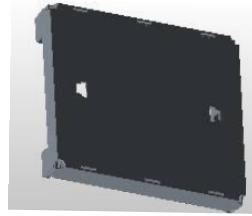




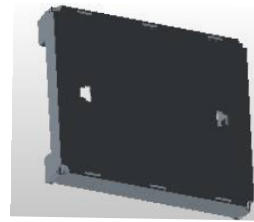




501



502



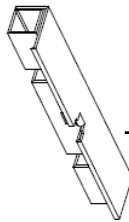
503



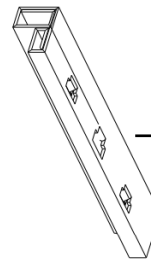
512



504



505



506



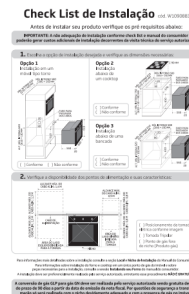
507

ATENÇÃO
O sistema de ventilação e a lâmpada podem permanecer ligados após o uso do forno, até o resfriamento do produto. O tempo de resfriamento depende do tempo e da temperatura em que o forno foi utilizado.

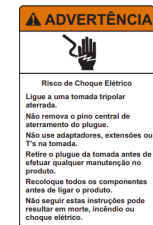
508



509



510



511

| CONTROLE DE REVISÕES | | | |
|----------------------|------------|--------|------------|
| REVISÃO | DATA | EDIÇÃO | PUBLICAÇÃO |
| R1 | 11/06/2021 | O.J. | O.J. |