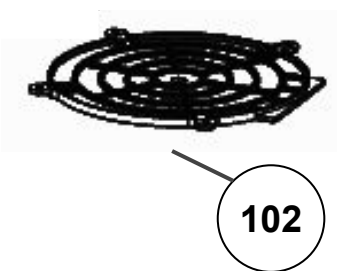
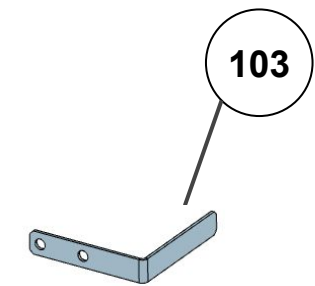
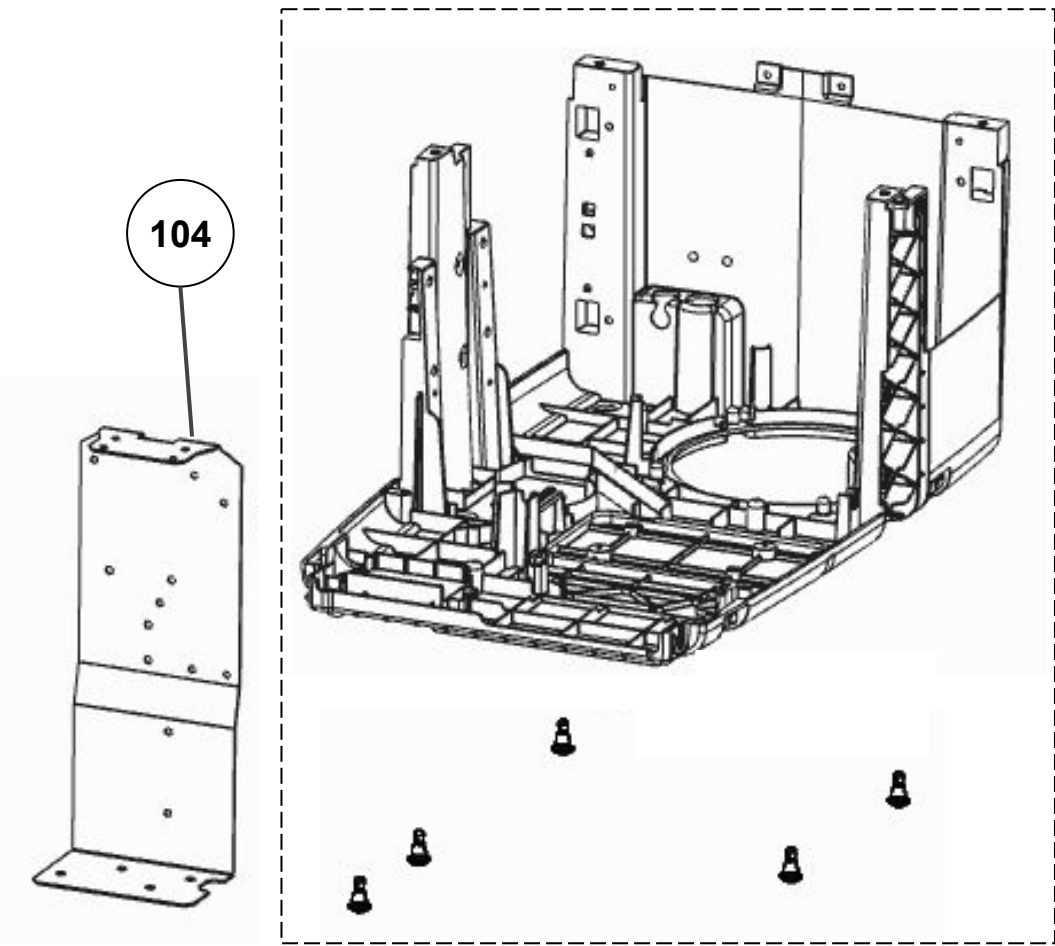
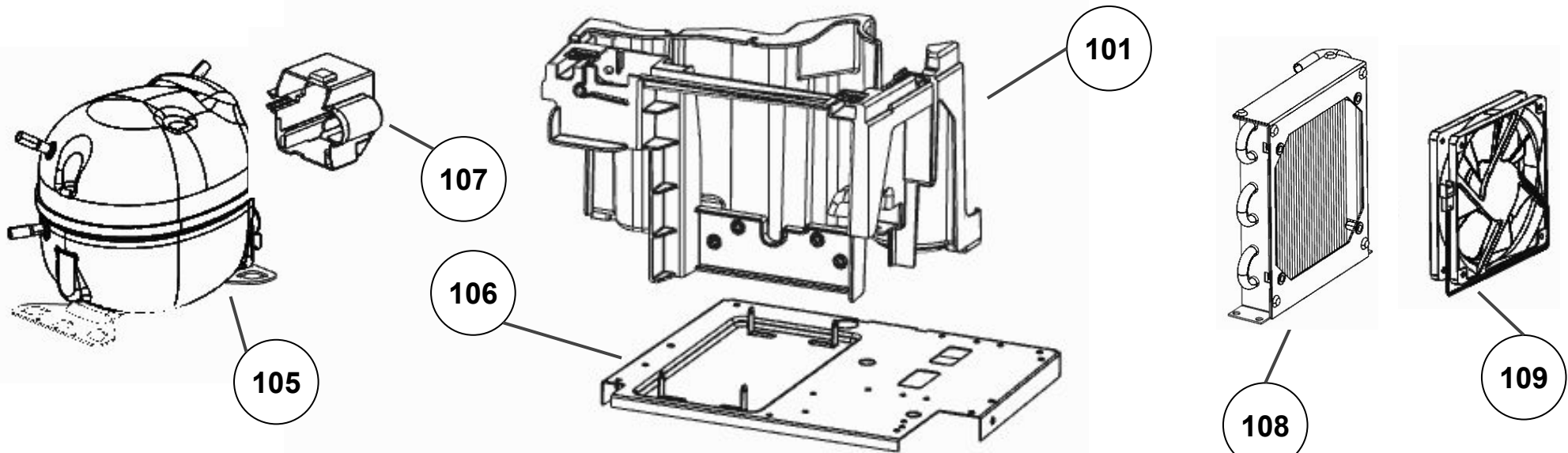


Vista Explodida do Produto

| | | |
|-----------------------------|---------------------------|--|
| Categoria do Produto | Máquina de Bebidas | Em caso de dúvida, entre em contato com o CDP Códigos através de uma Solicitação de Serviços no CRM |
| Marcas do Produto | Brastemp | |
| Modelo | BPG40C | |



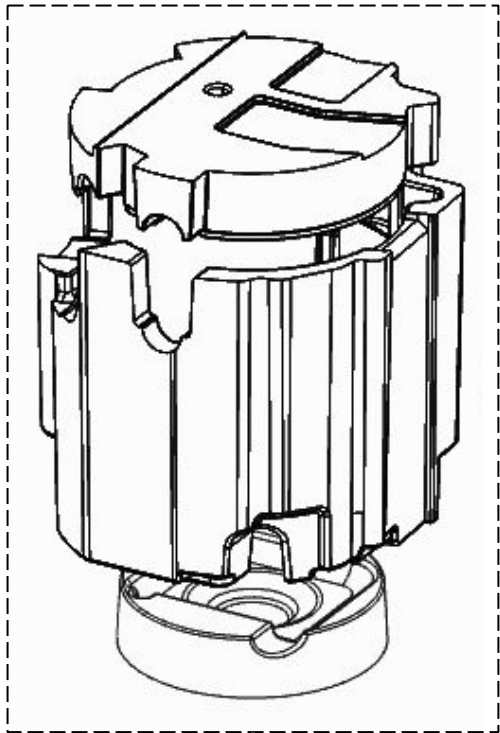


*

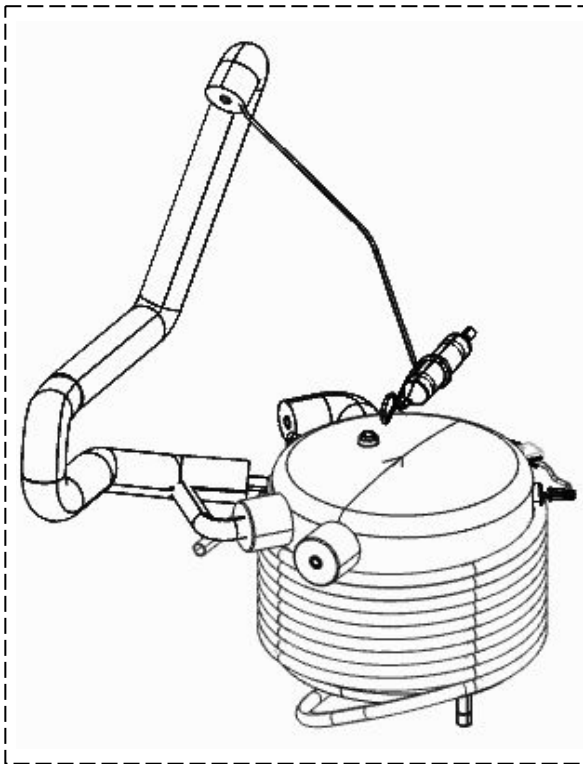
As peças indicadas com Asterisco (*) não são de reposição. Caso seja necessário a troca de uma destas peças, deverá ser aberta Solicitação de Serviços (via CRM) para aplicação da Política de Atendimento.

Abaixo, segue o passo a passo para abertura da Solicitação de Serviços:

Fase: Diagnóstico/Reparo
Categoria 1: Produto não tem solução técnica ou peça reposição.



110



111

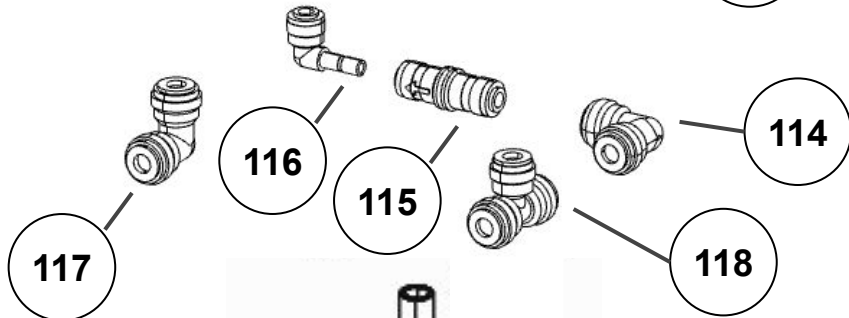


147

113



206



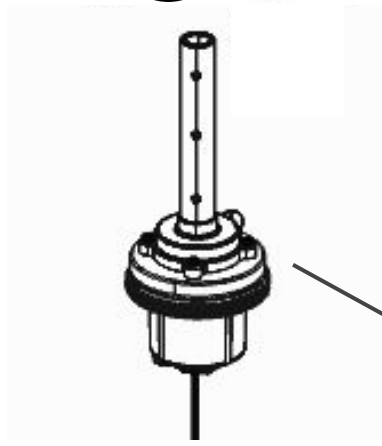
117

116

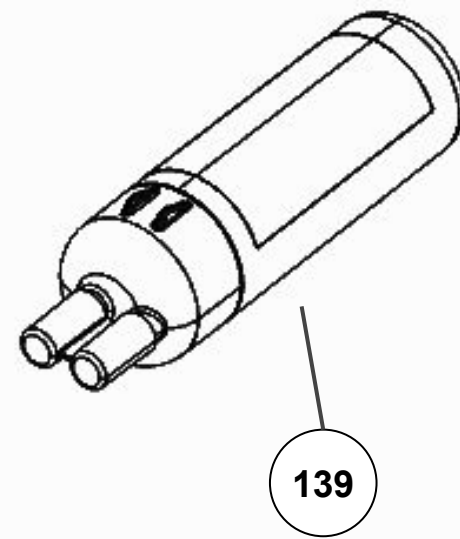
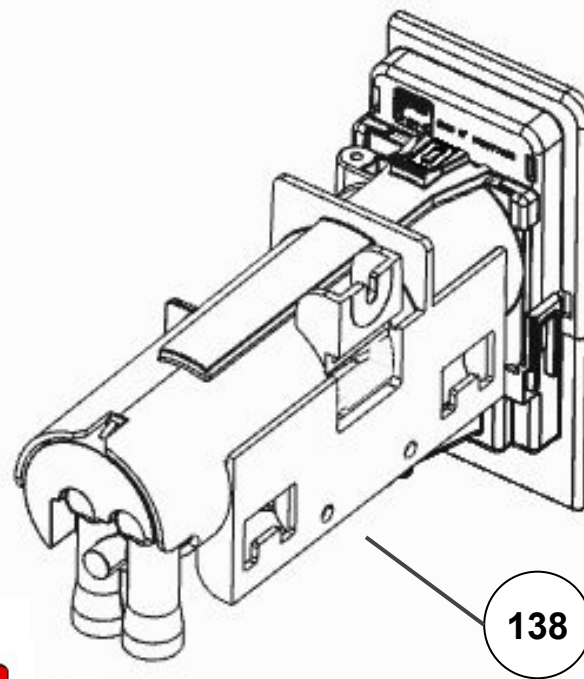
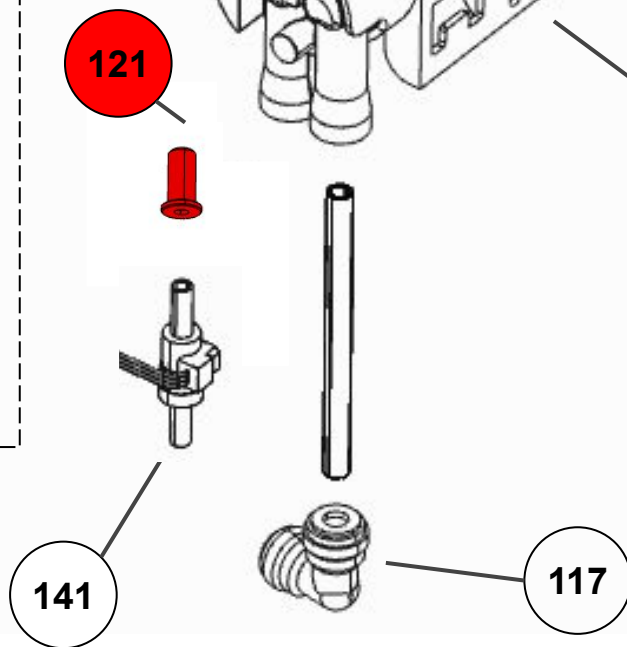
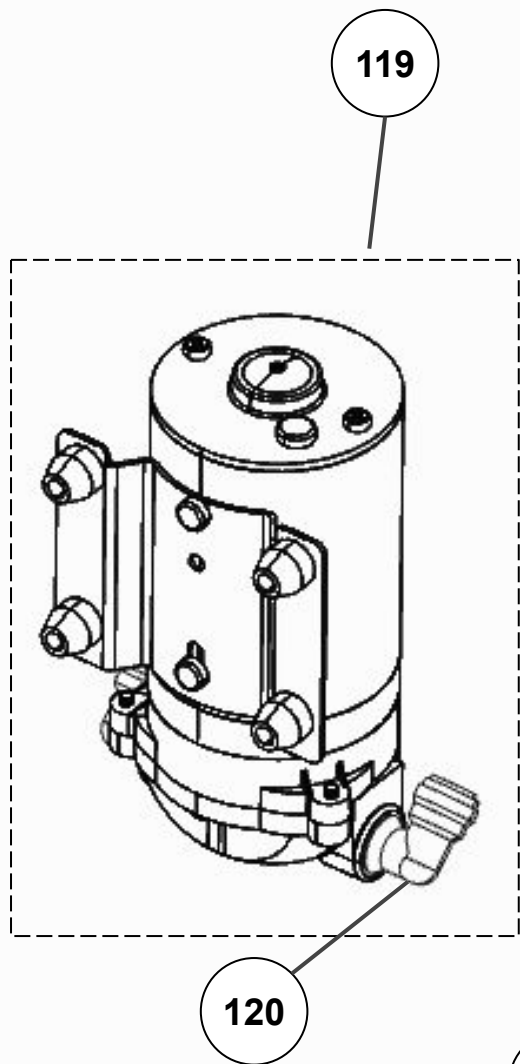
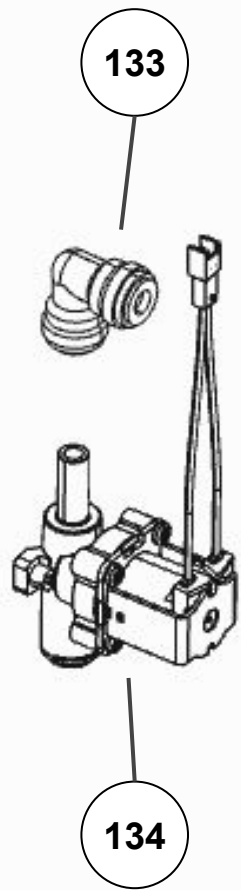
115

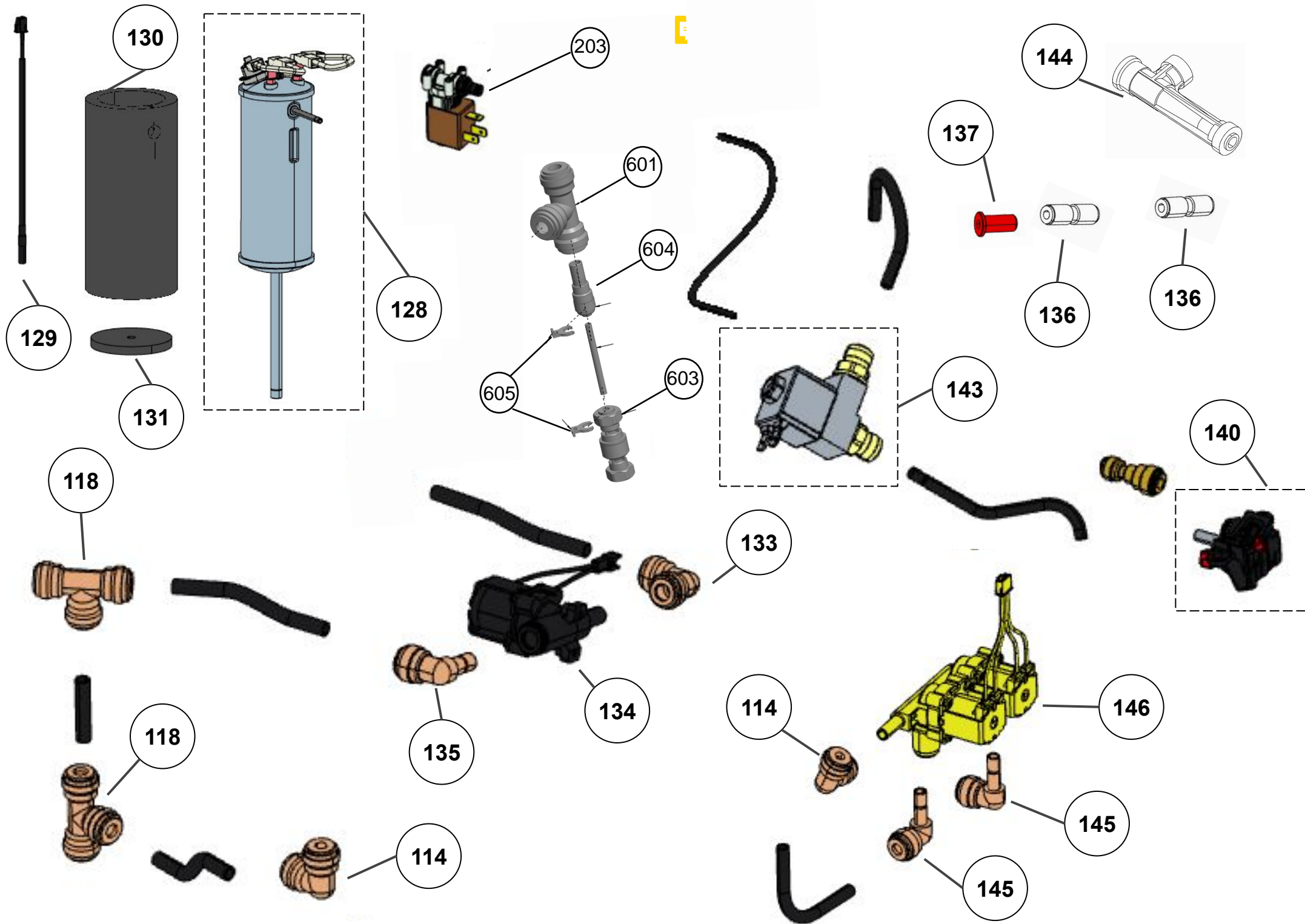
118

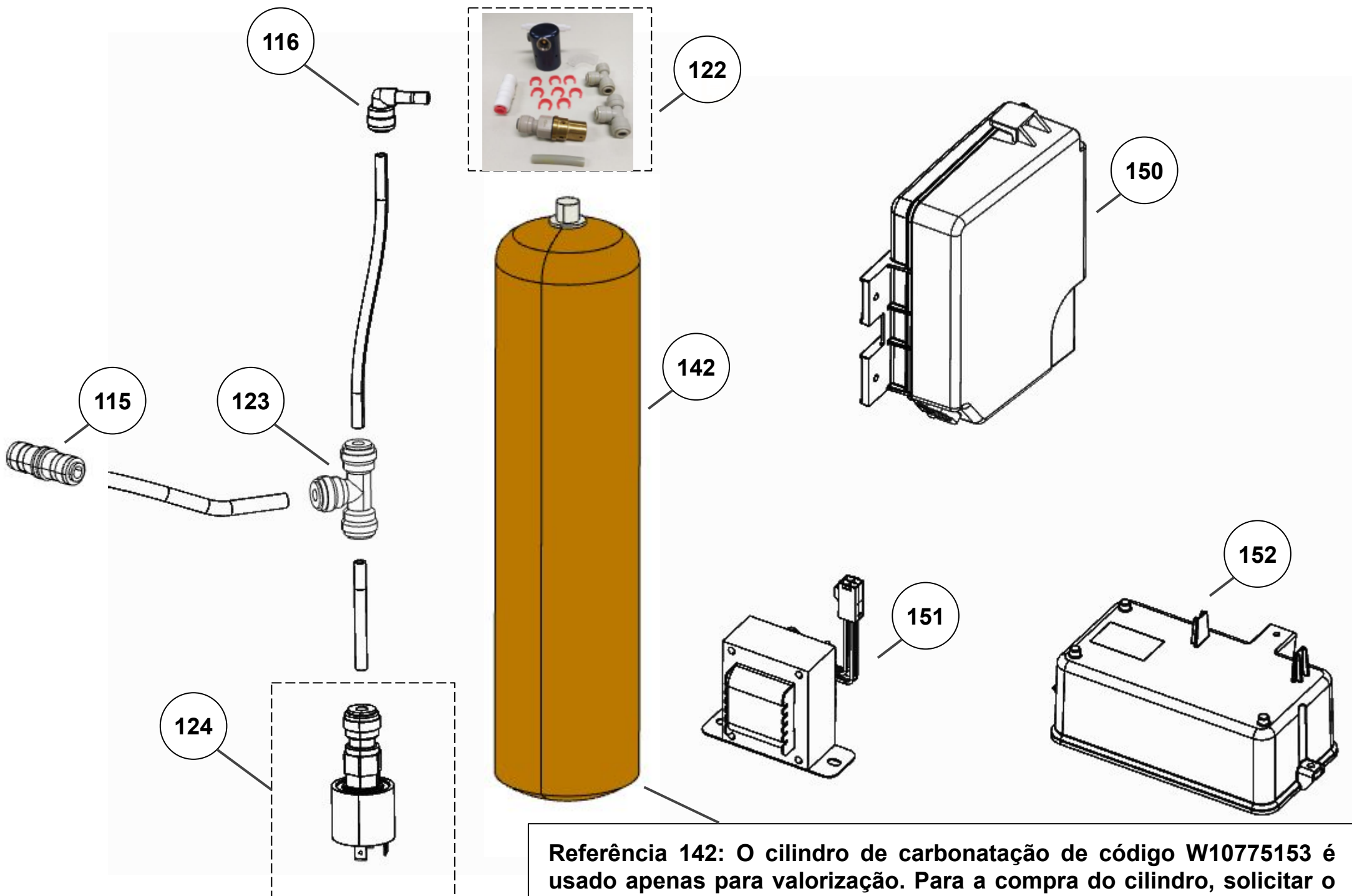
114



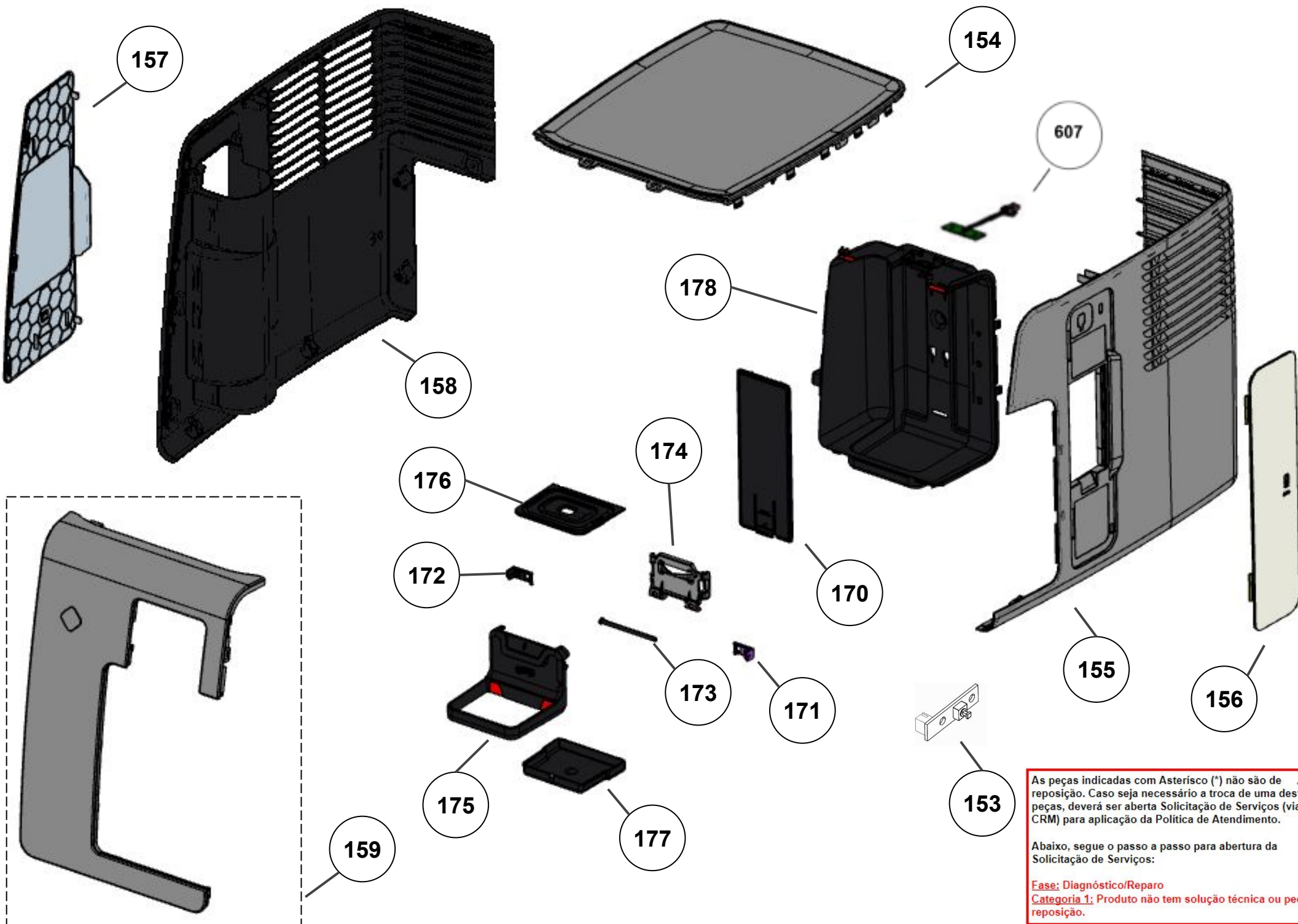
112







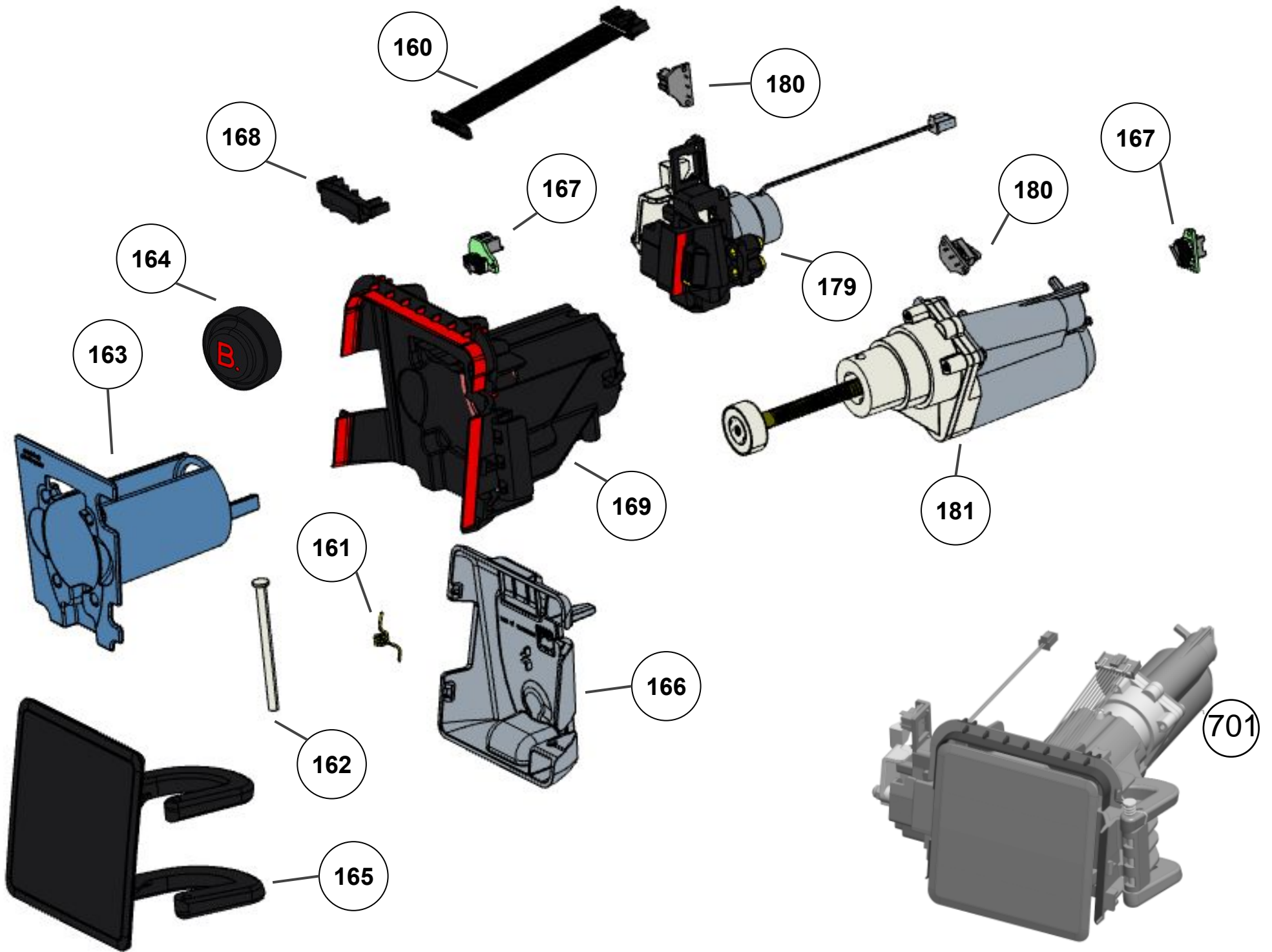
Referência 142: O cilindro de carbonatação de código W10775153 é usado apenas para valorização. Para a compra do cilindro, solicitar o código W10798373 (Este não está cadastrado no catálogo de peças)

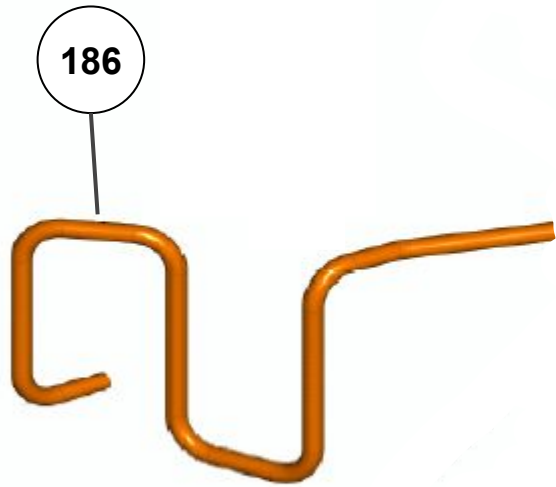


As peças indicadas com Asterisco (*) não são de reposição. Caso seja necessário a troca de uma destas peças, deverá ser aberta Solicitação de Serviços (via CRM) para aplicação da Política de Atendimento.

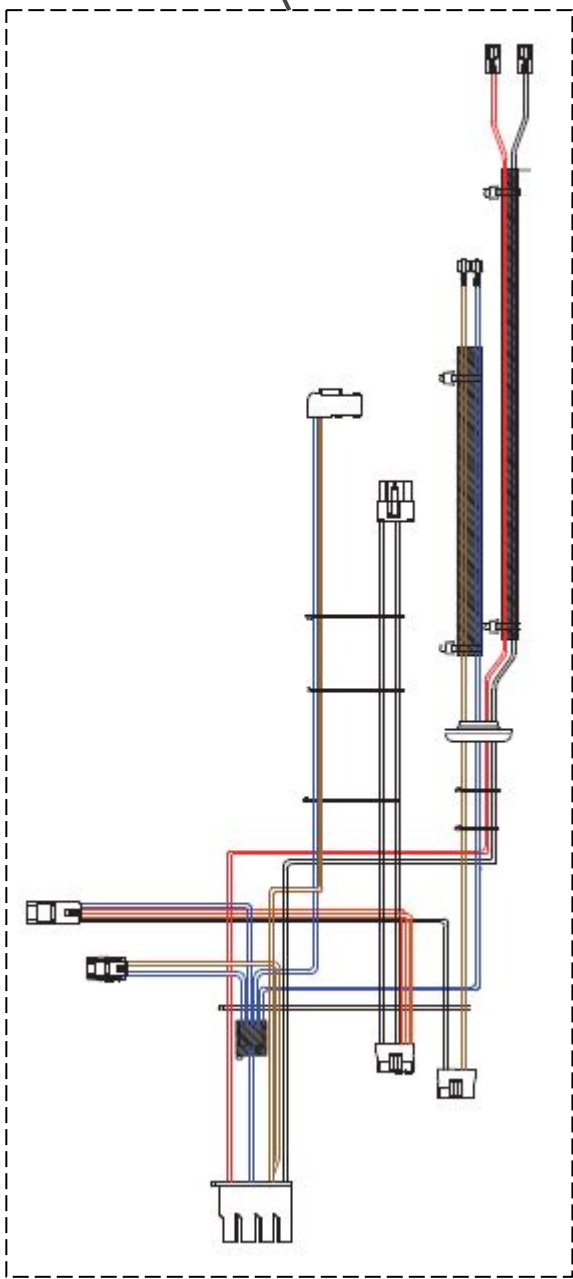
Abaixo, segue o passo a passo para abertura da Solicitação de Serviços:

Fase: Diagnóstico/Reparo
Categoria 1: Produto não tem solução técnica ou peça reposição.

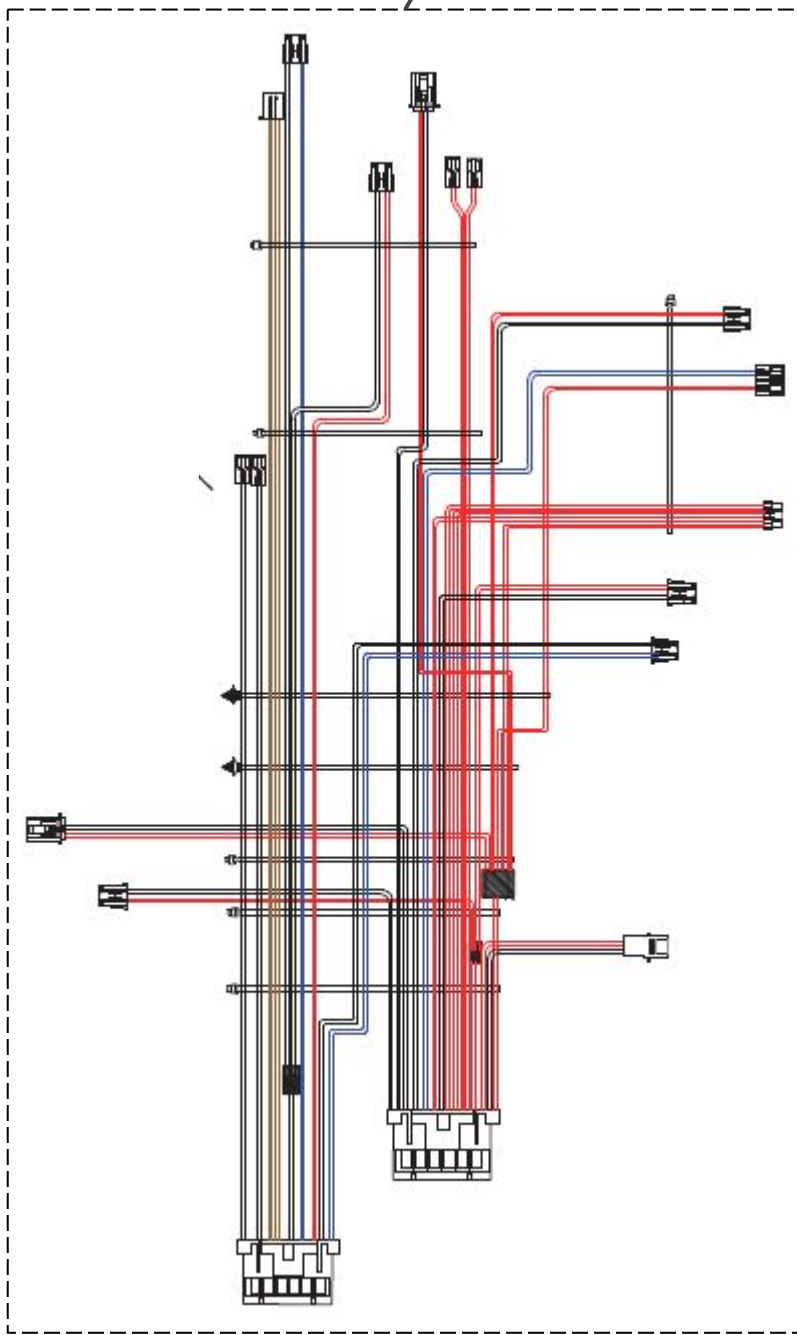




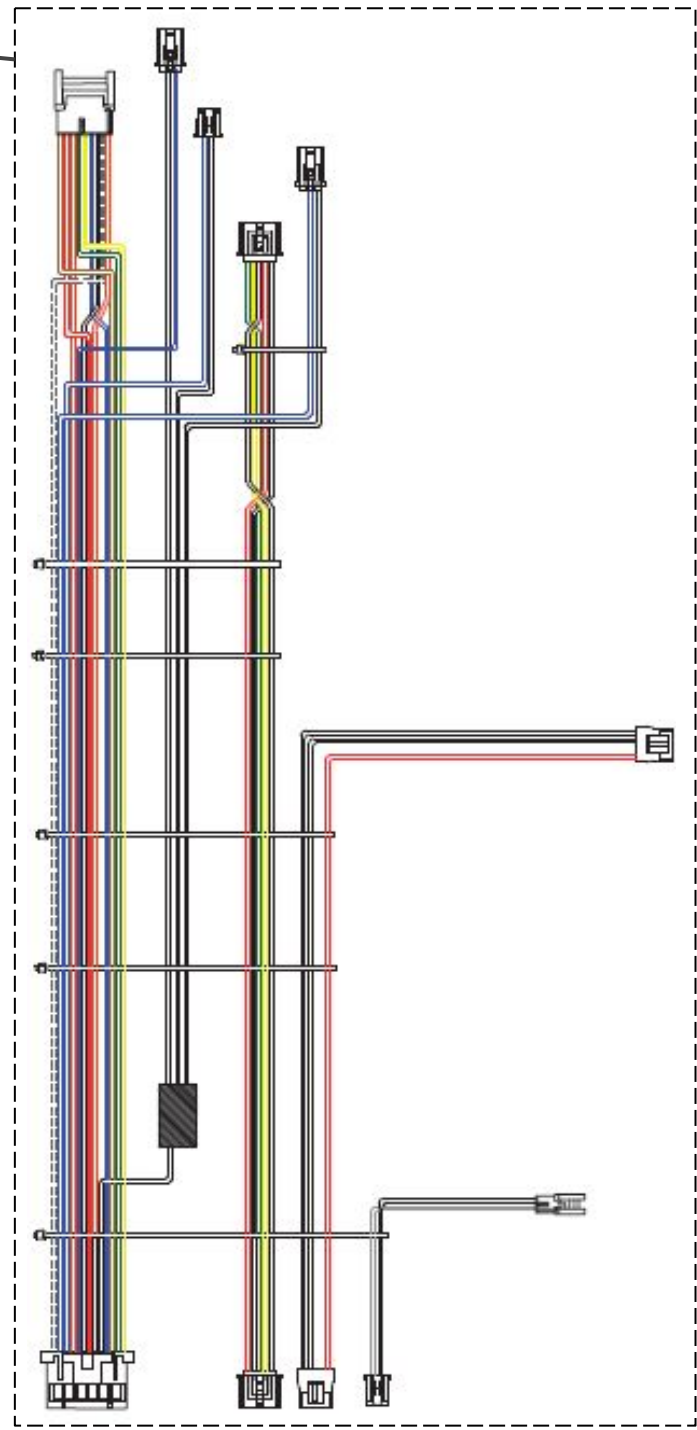
183

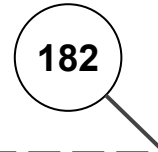
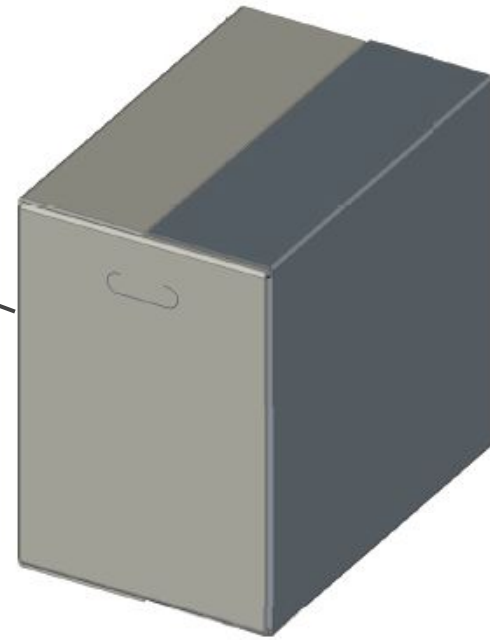
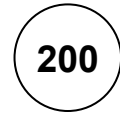
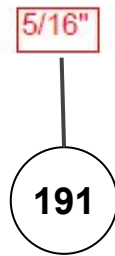
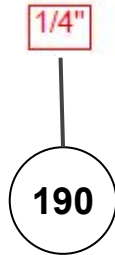
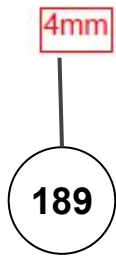
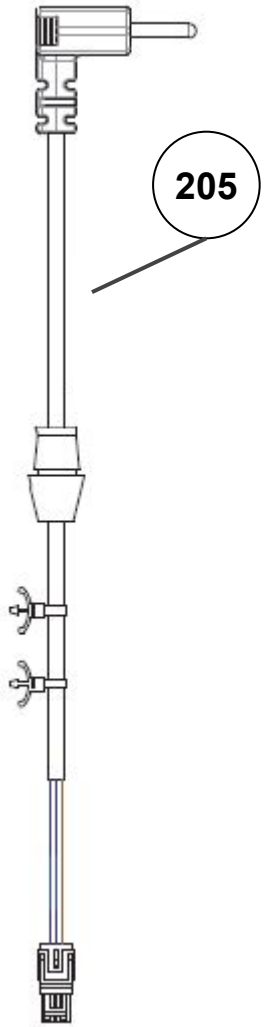


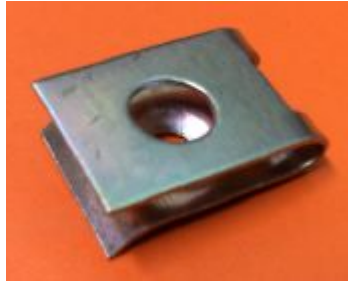
184



185



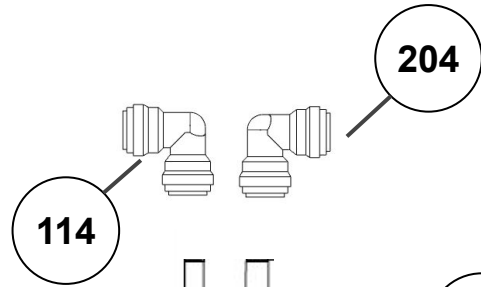




188

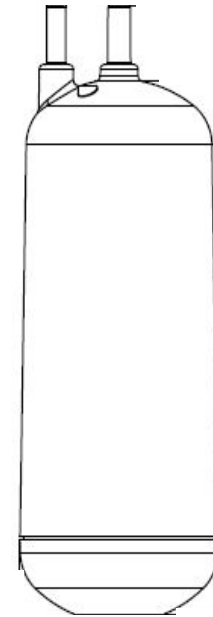


194

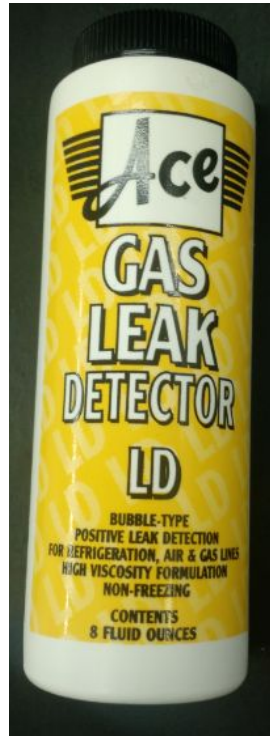


114

204



192



197

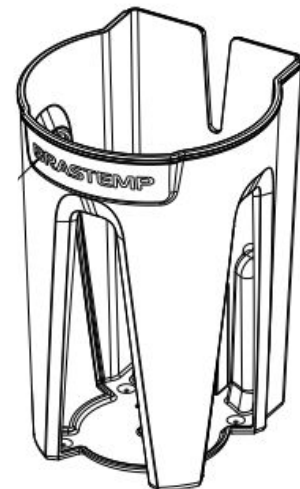


609



608

193



202

CONTROLE DE REVISÕES

| REVISÃO | DATA | EDIÇÃO | PUBLICAÇÃO |
|---------|------------|--------|------------|
| R1 | 05/10/2020 | F.M. | O.J. |