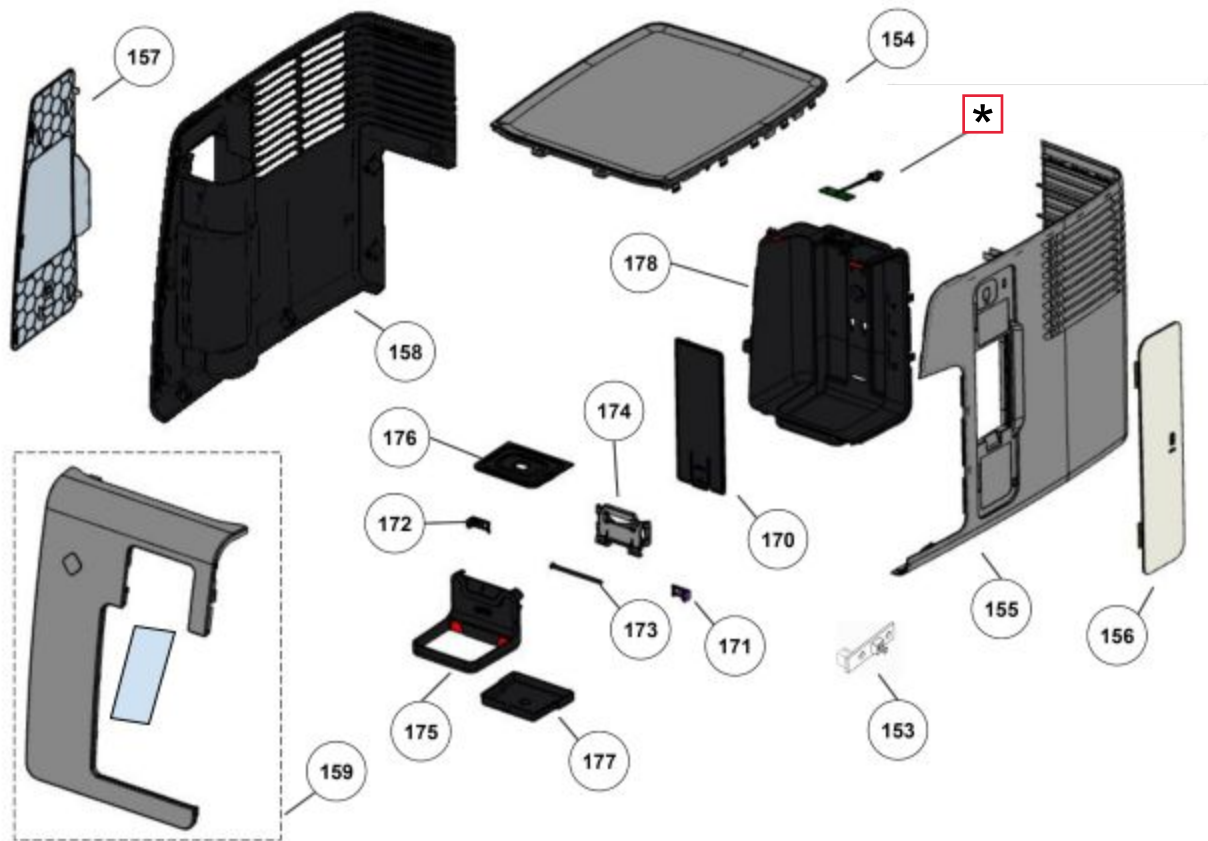


Vista Explodida do Produto

Categoria do Produto	Máquina de Bebidas	Em caso de dúvida entre em contato com o CDP Códigos: ATRAVÉS DE UMA SOLICITAÇÃO DE SERVIÇOS NO CRM
Marca do Produto	Brastemp	
Modelo	BPG40D	

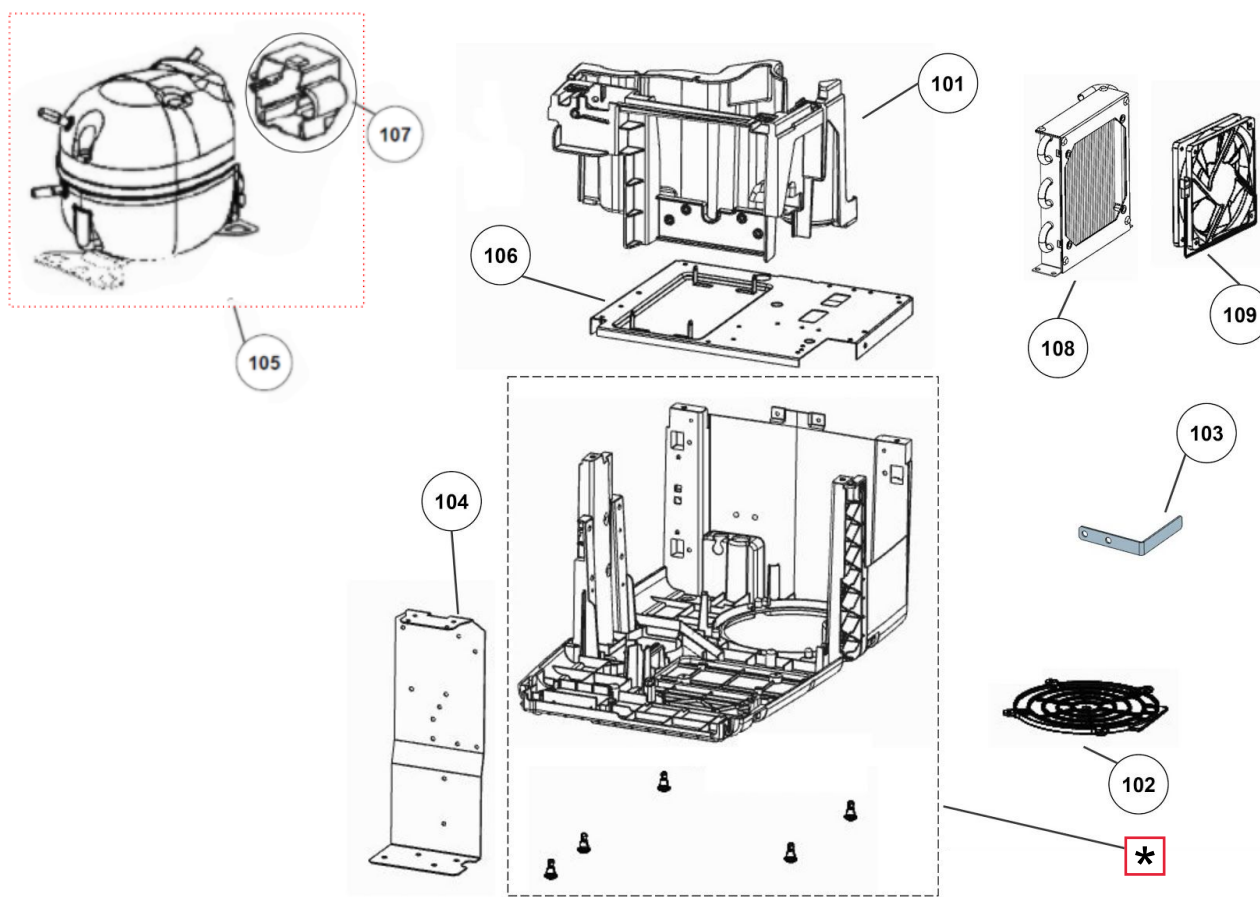




As peças indicadas com asterisco (*) não são de reposição. Deverá ser aberto nova solicitação de serviços (via CRM) para o canal de avaliação de troca de produto, preenchendo a Categorização da Solicitação de Serviço conforme abaixo:

Fase: Diagnóstico/Reparo.

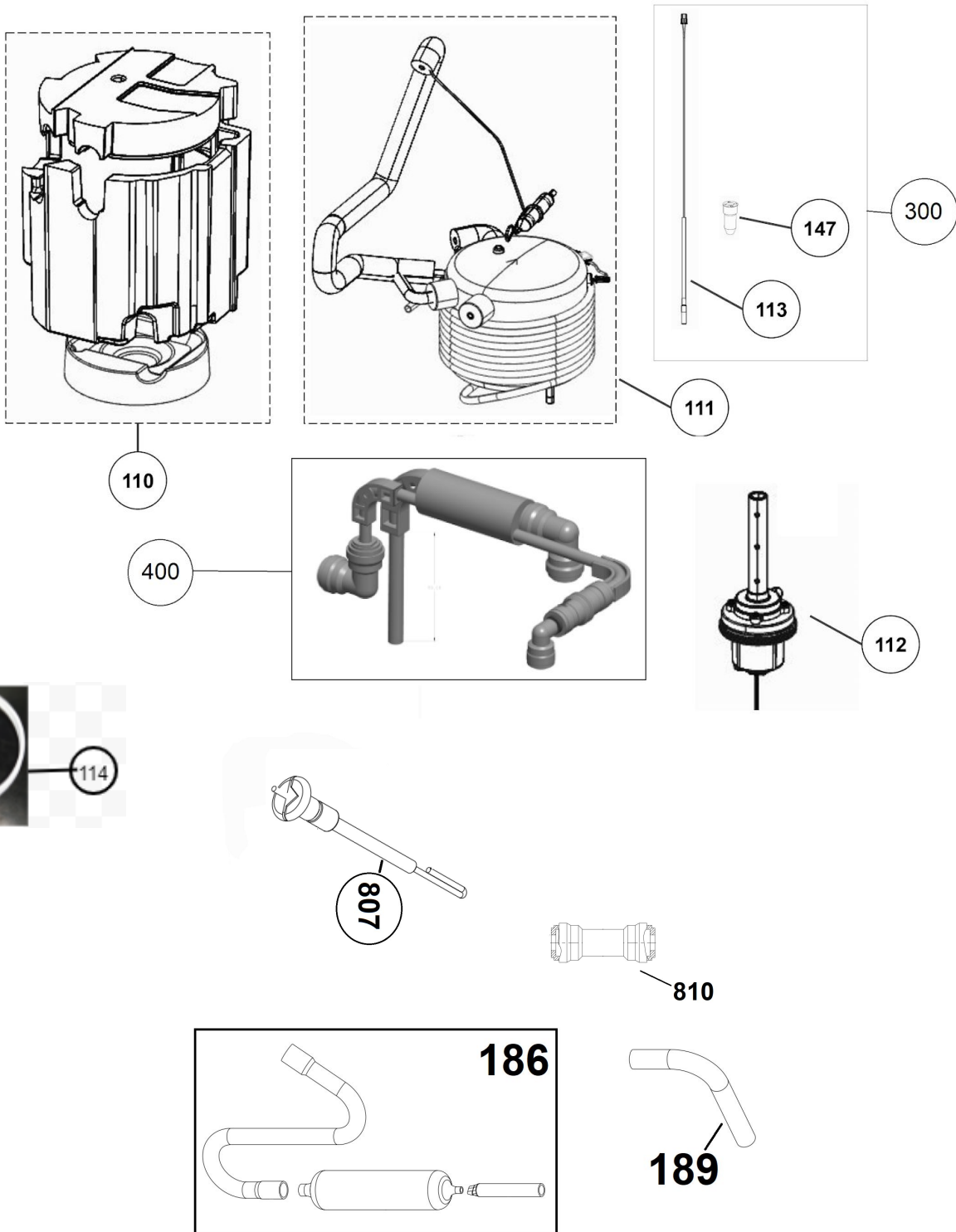
Categoria 1: Produto não tem solução técnica ou peça reposição.



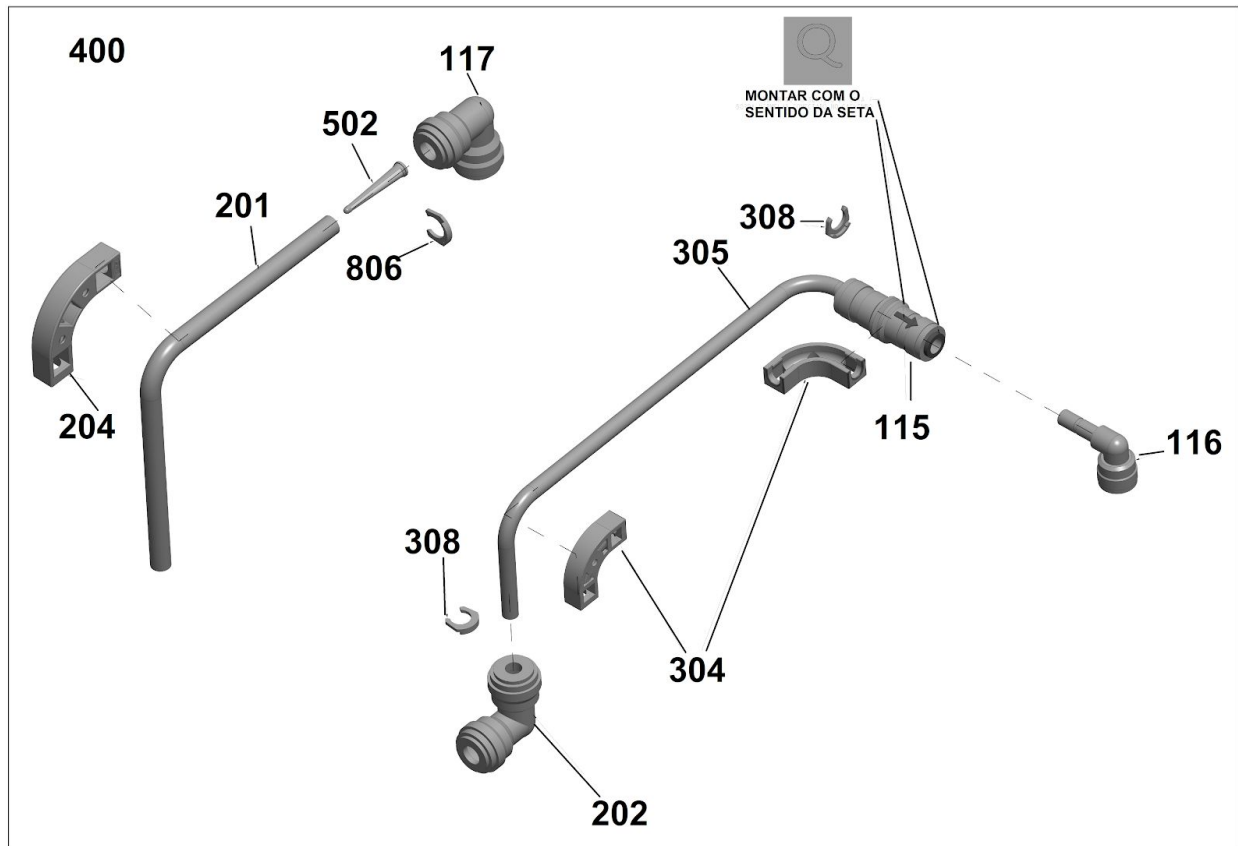
As peças indicadas com asterisco (*) não são de reposição. Deverá ser aberto nova solicitação de serviços (via CRM) para o canal de avaliação de troca de produto, preenchendo a Categorização da Solicitação de Serviço conforme abaixo:

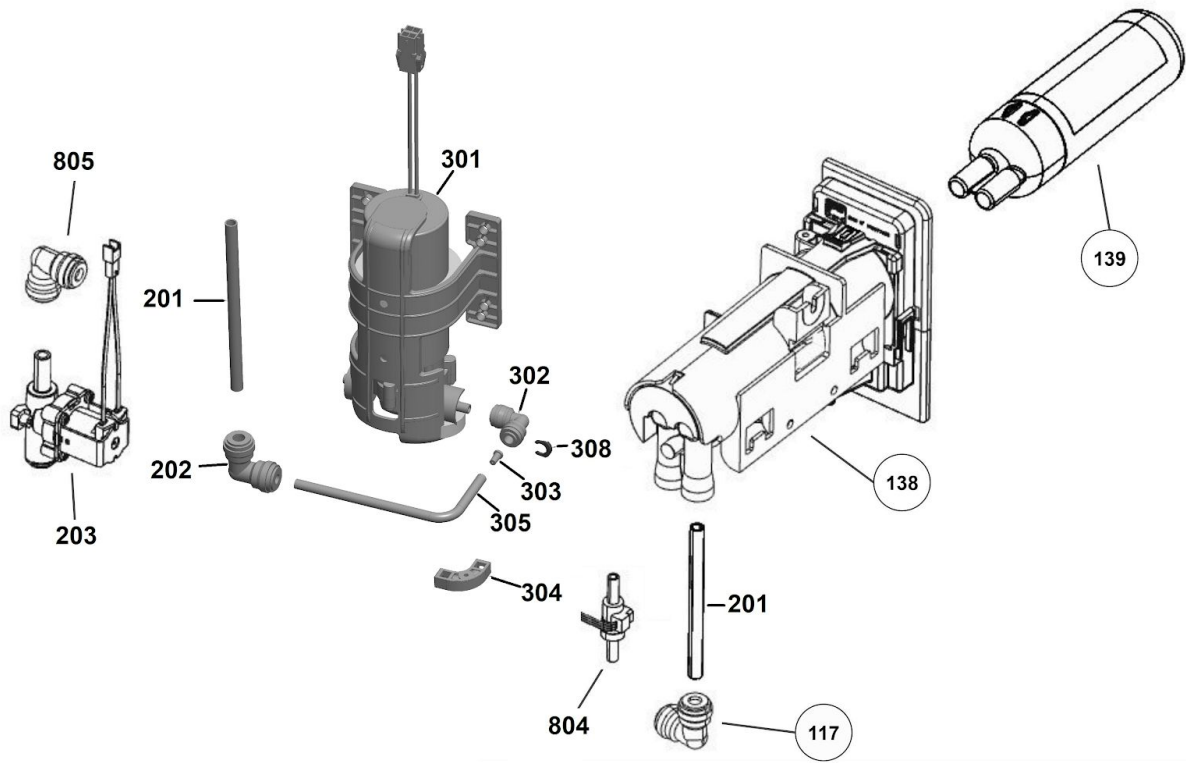
Fase: Diagnóstico/Reparo.

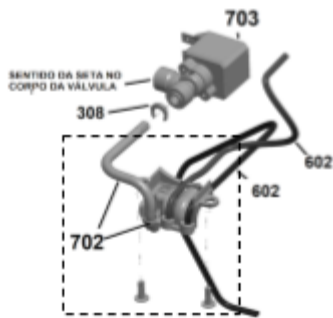
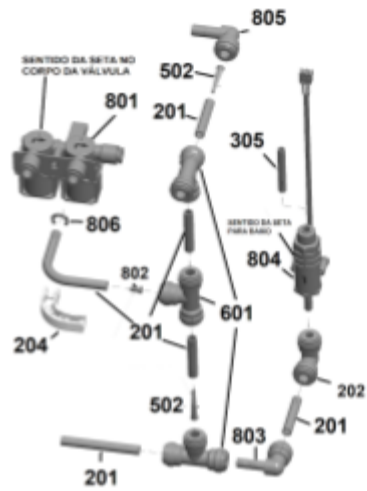
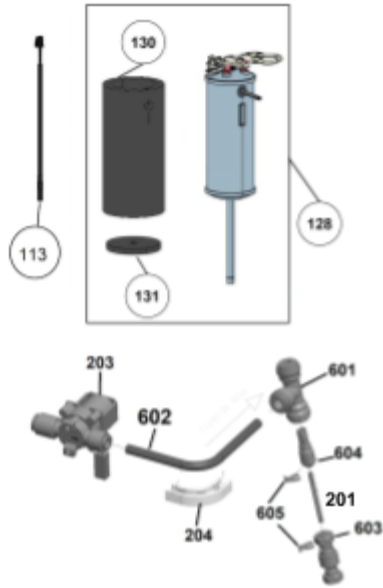
Categoria 1: Produto não tem solução técnica ou peça reposição.

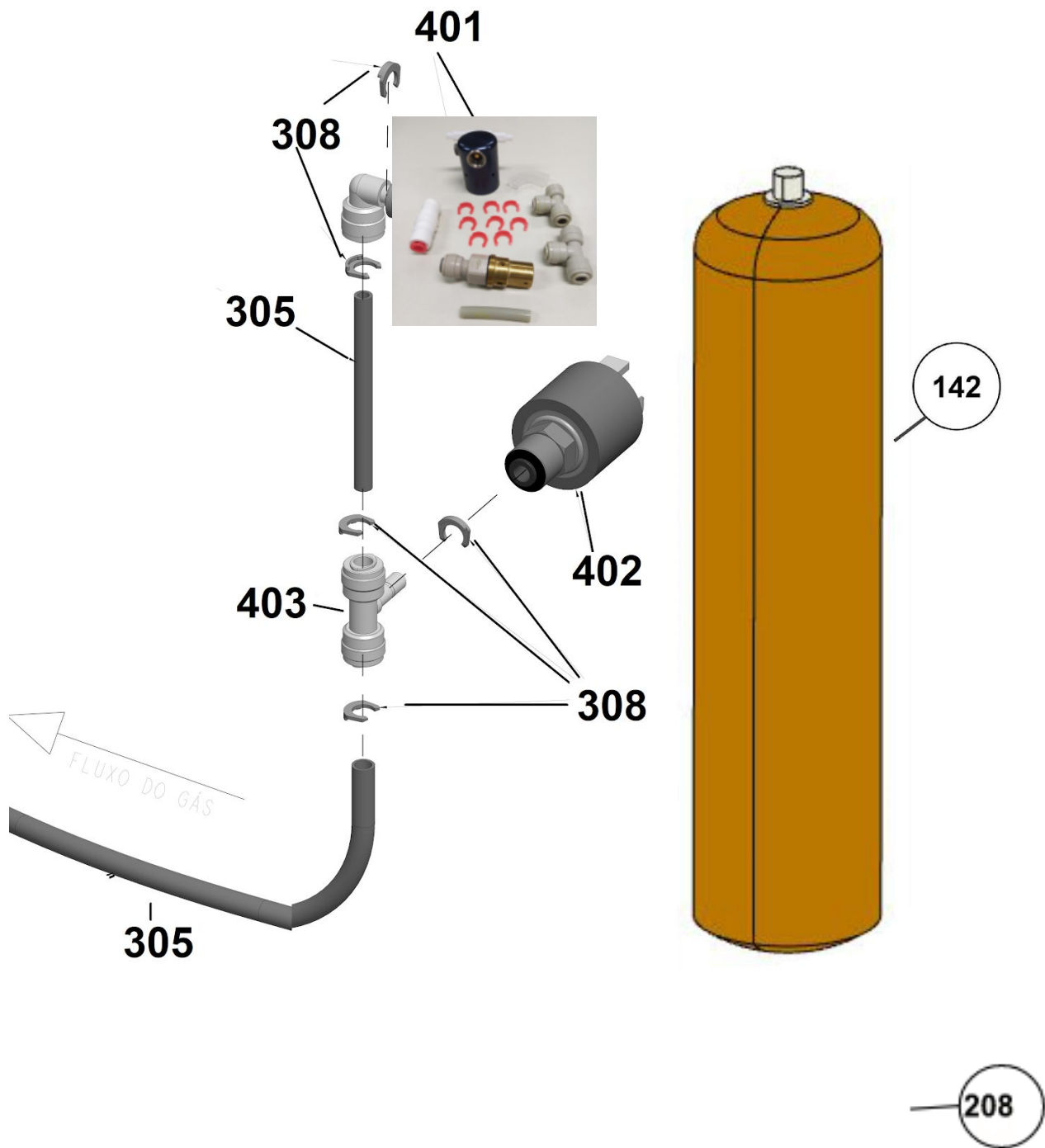


KIT ÁGUAS EMBAIXO DO TANQUE (400)

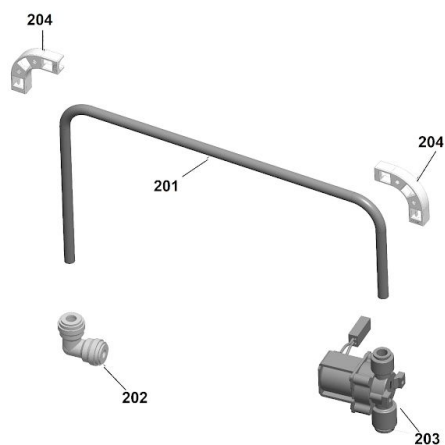








CONEXÕES ENTRADA DE ÁGUA



CIRCUITO ÁGUA CARBONATADA

