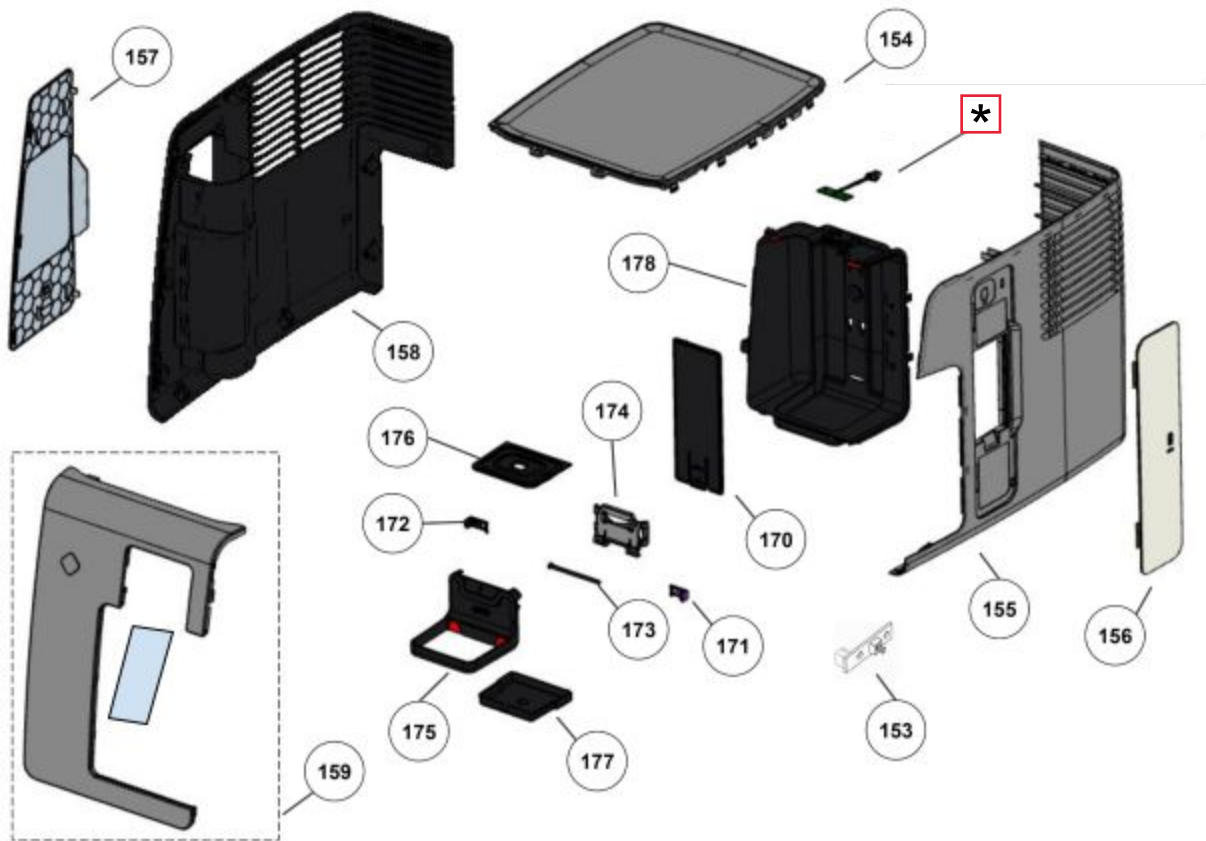


# Vista Explodida do Produto

<b>Categoria do Produto</b>	<b>Máquina de Bebidas</b>	<b>Em caso de dúvida entre em contato com o CDP</b> <b>Códigos:</b>  <b>ATRAVÉS DE UMA SOLICITAÇÃO DE SERVIÇOS NO CRM</b>
<b>Marca do Produto</b>	<b>Brastemp</b>	
<b>Modelo</b>	<b>BPG40D</b>	

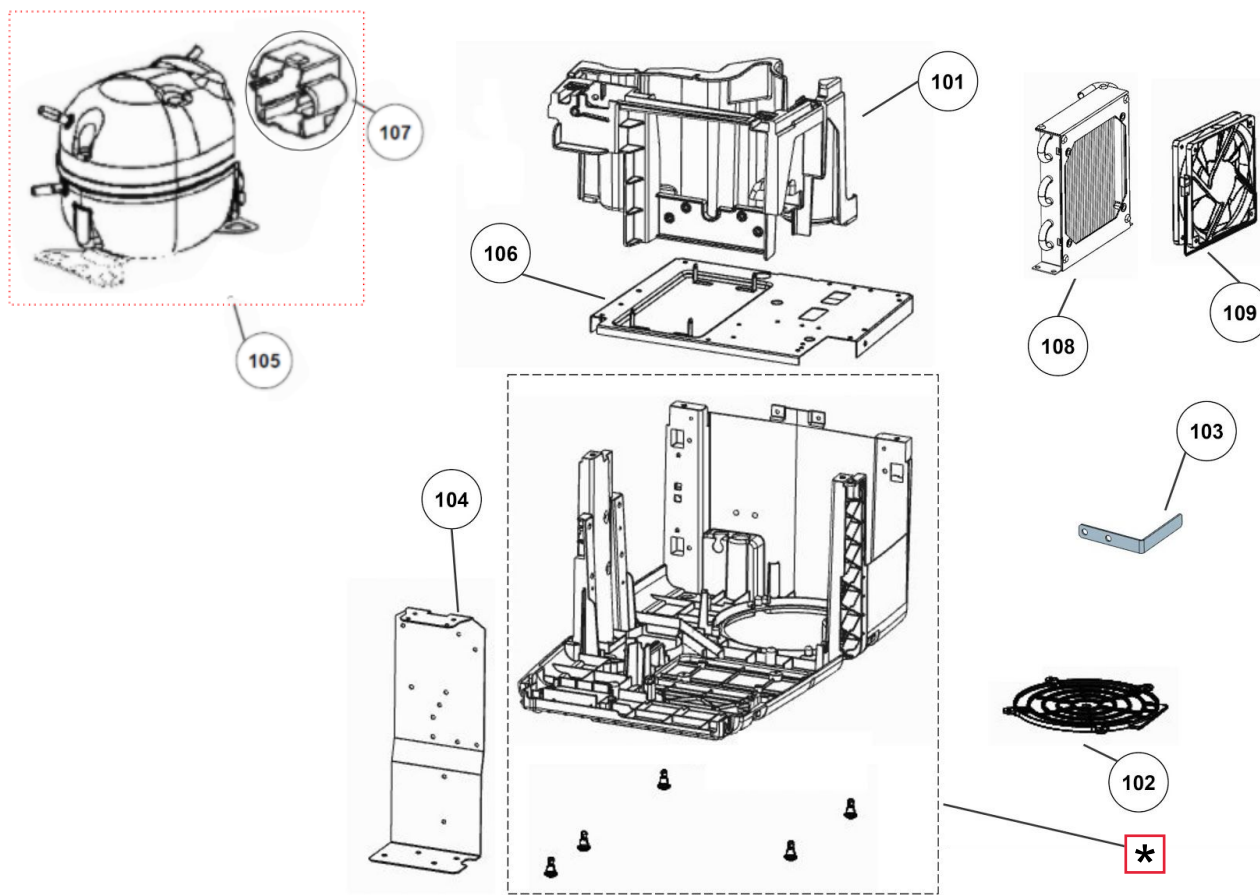




As peças indicadas com asterisco (\*) não são de reposição. Deverá ser aberto nova solicitação de serviços (via CRM) para o canal de avaliação de troca de produto, preenchendo a Categoriação da Solicitação de Serviço conforme abaixo:

**Fase:** Diagnóstico/Reparo.

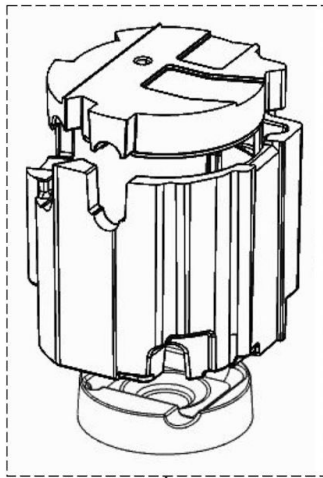
**Categoria 1:** Produto não tem solução técnica ou peça reposição.



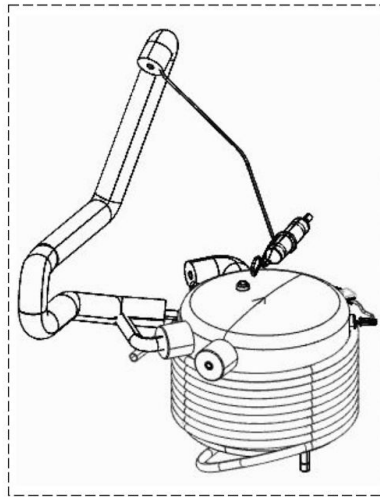
As peças indicadas com asterisco (\*) não são de reposição. Deverá ser aberto nova solicitação de serviços (via CRM) para o canal de avaliação de troca de produto, preenchendo a Categorização da Solicitação de Serviço conforme abaixo:

**Fase:** Diagnóstico/Reparo.

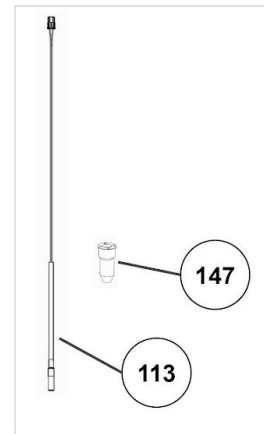
**Categoria 1:** Produto não tem solução técnica ou peça reposição.



110



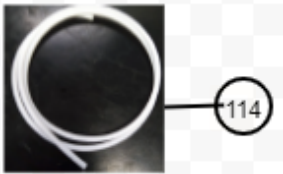
111



147

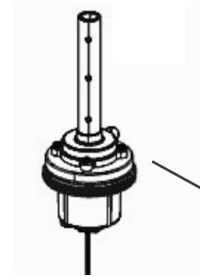
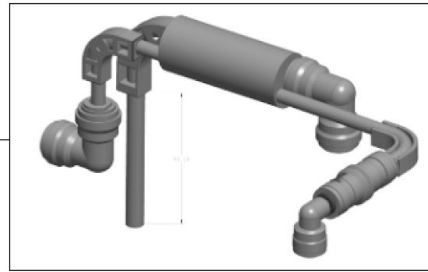
300

113

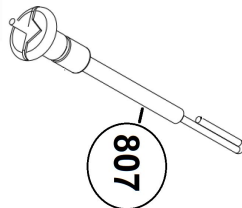


114

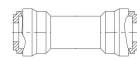
400



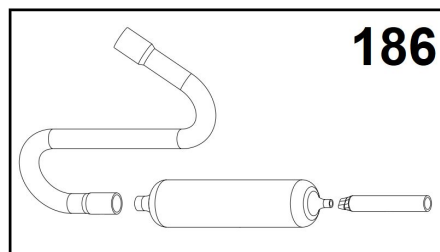
112



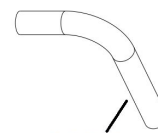
807



810

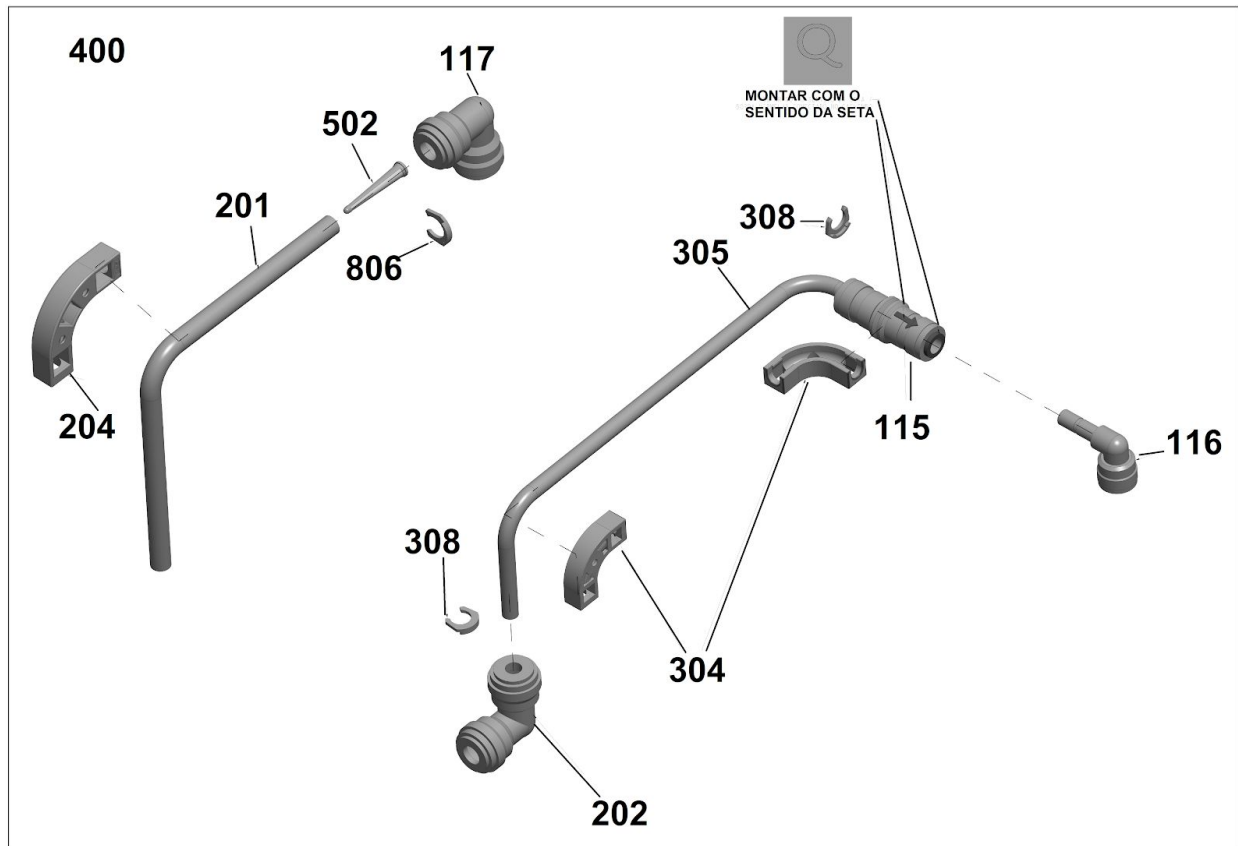


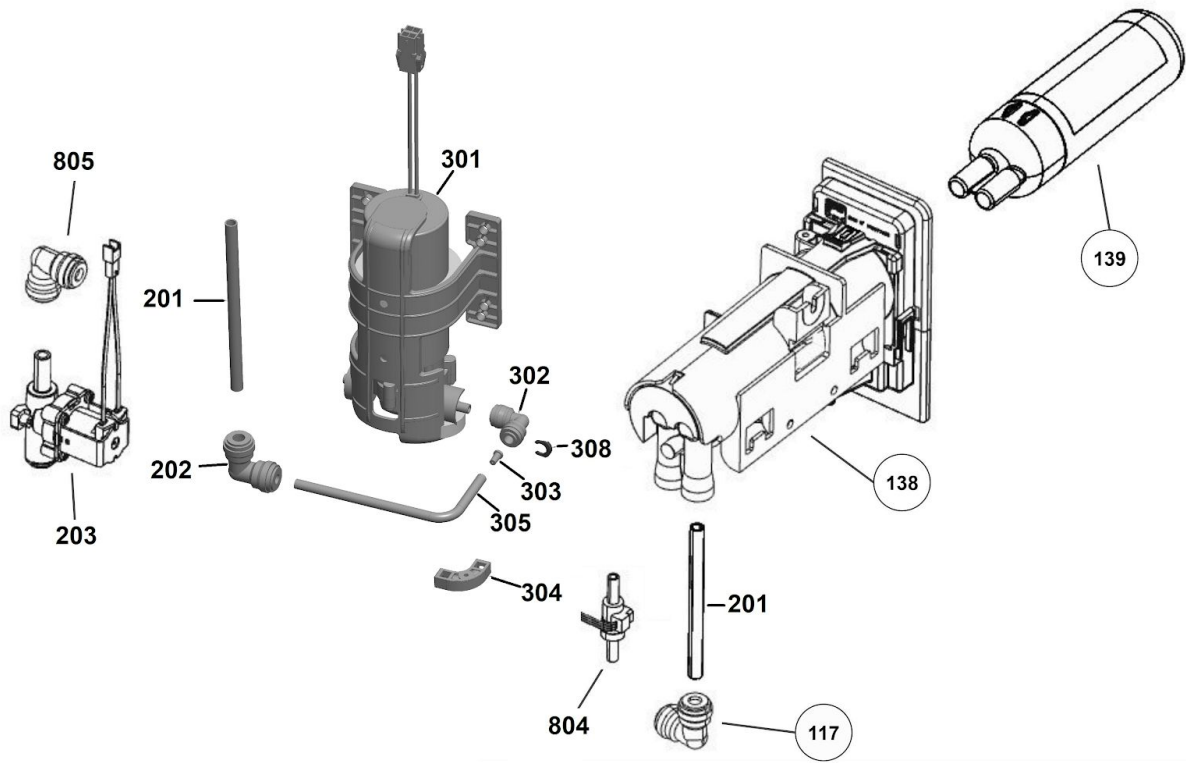
186

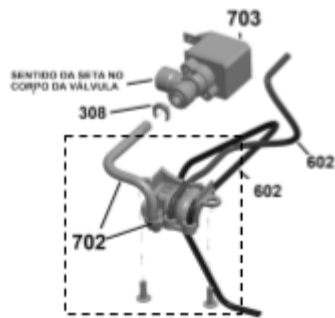
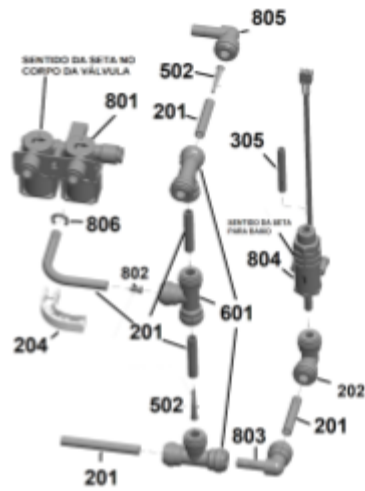
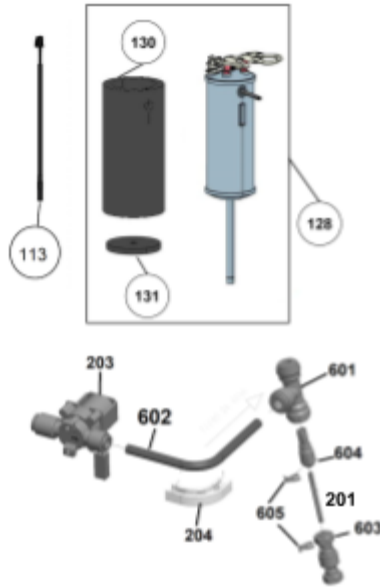


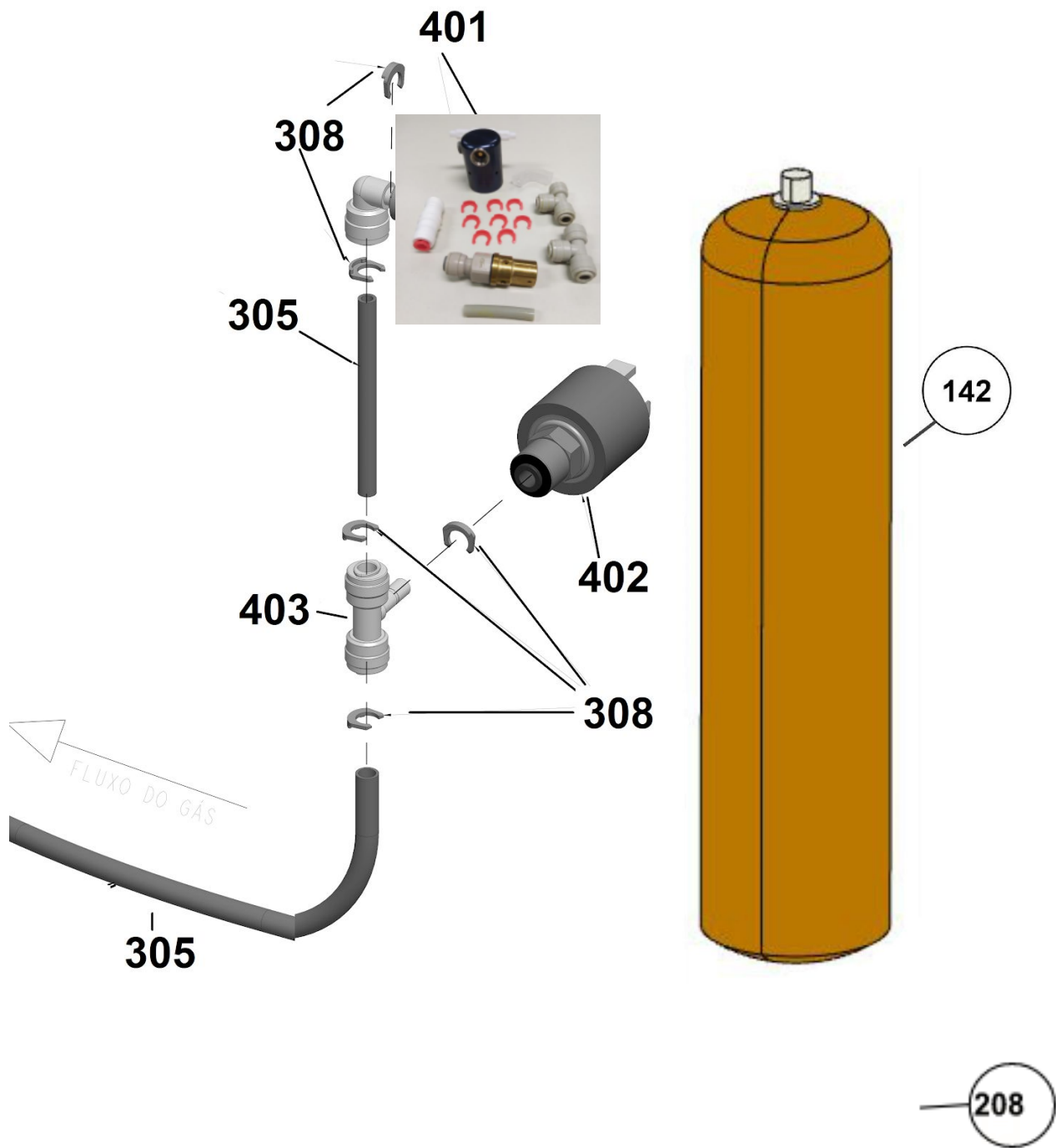
189

## KIT ÁGUAS EMBAIXO DO TANQUE (400)



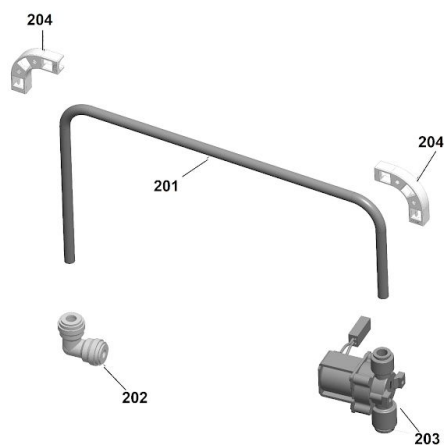




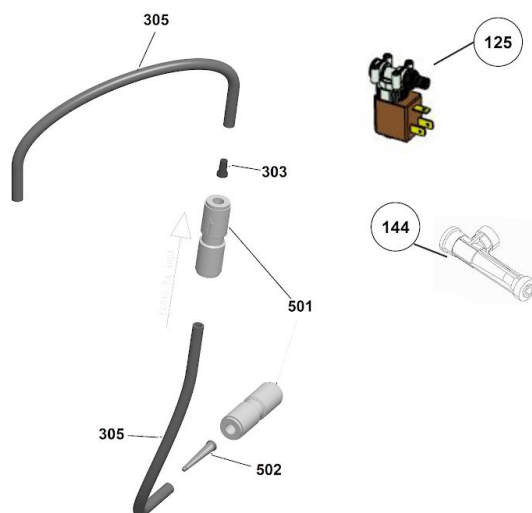


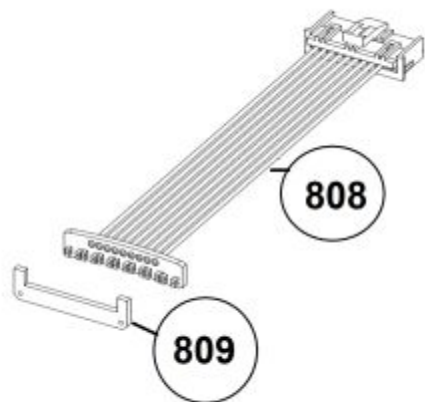
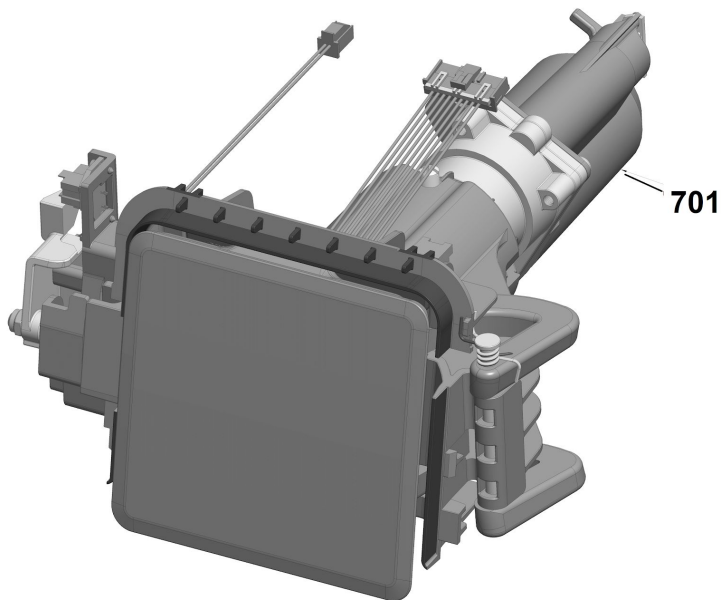


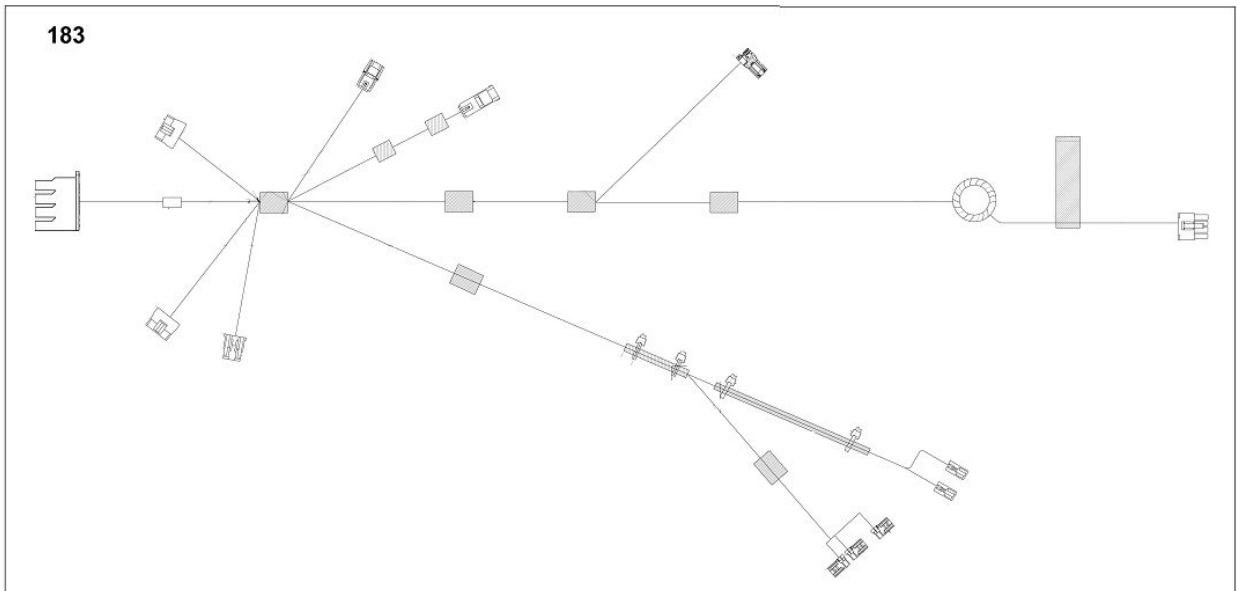
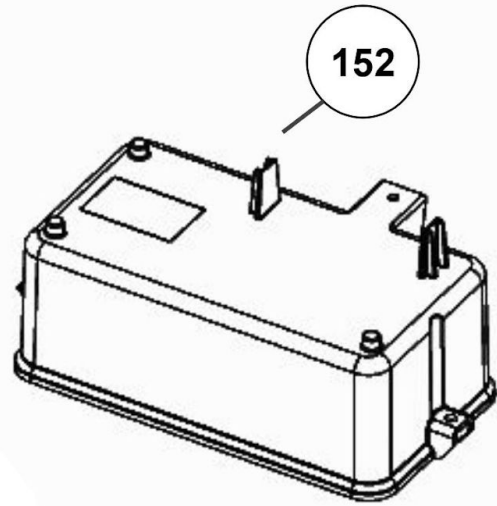
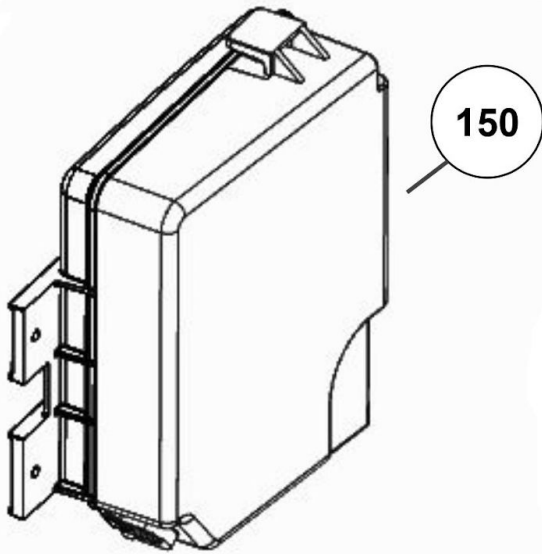
## CONEXÕES ENTRADA DE ÁGUA

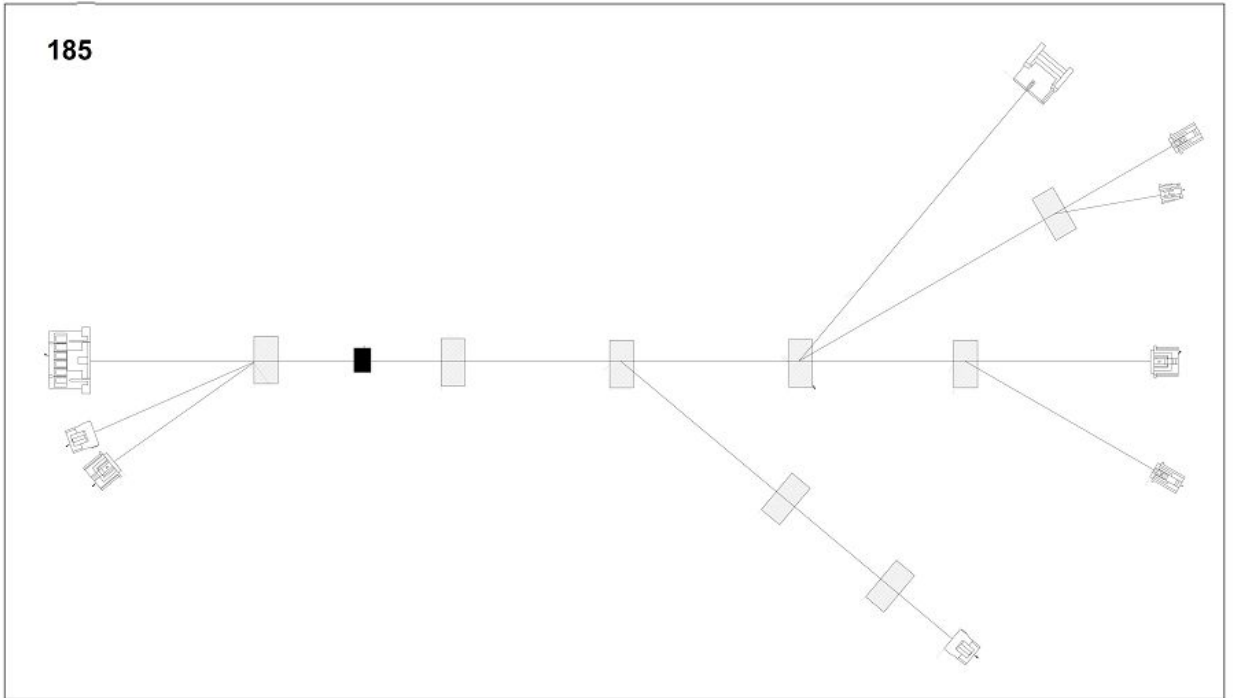
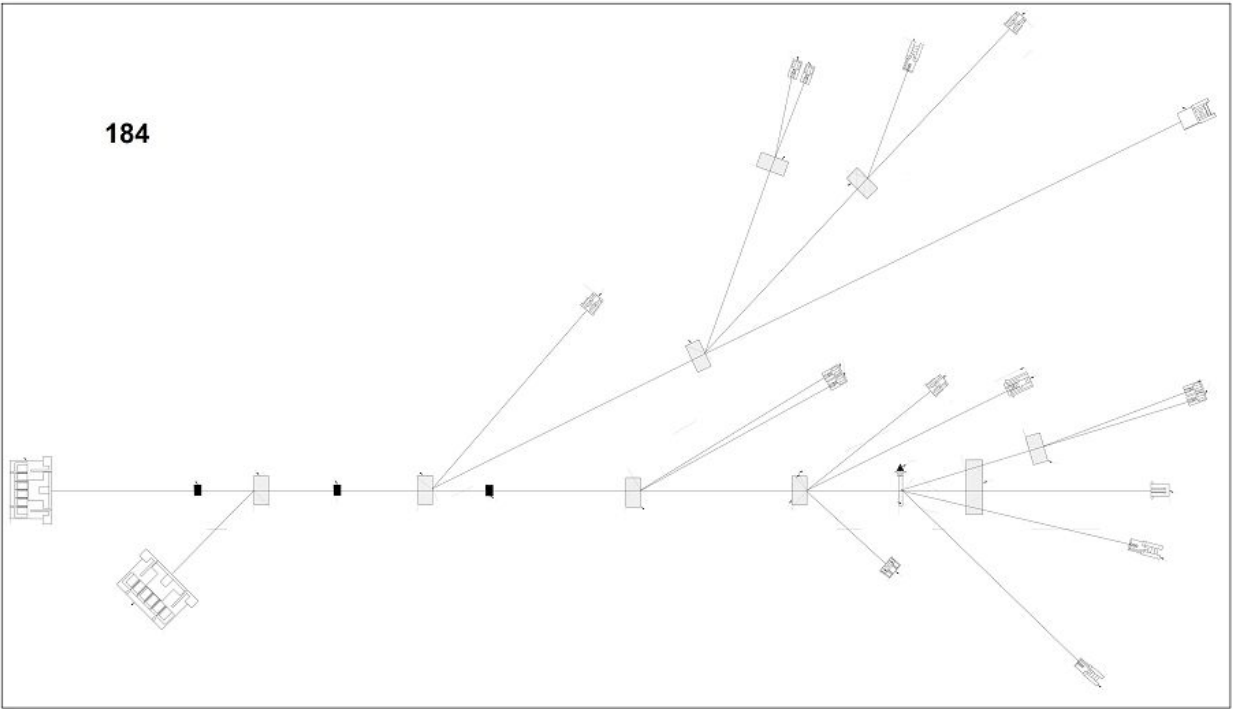


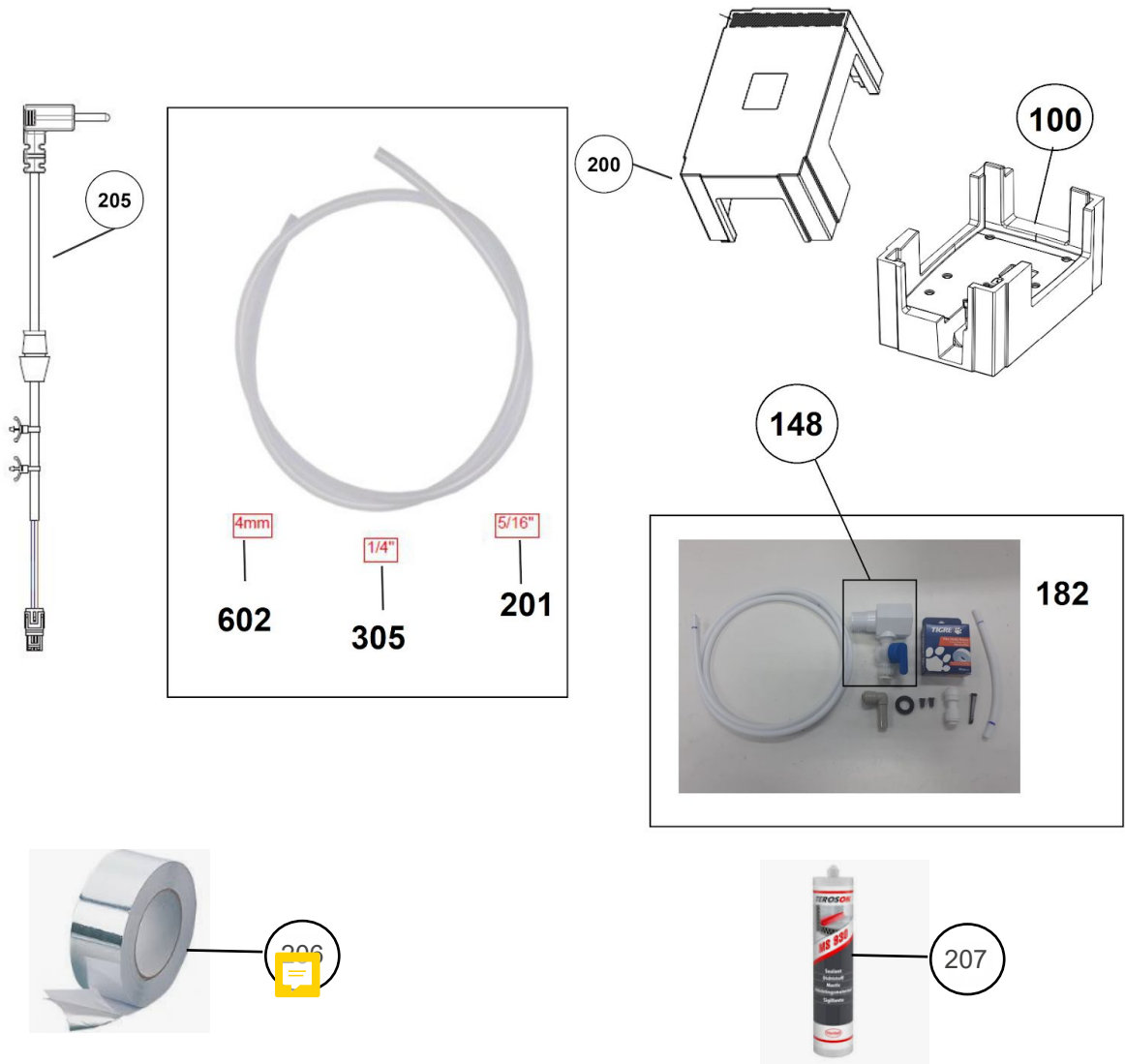
## CIRCUITO ÁGUA CARBONATADA

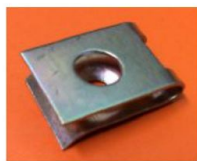








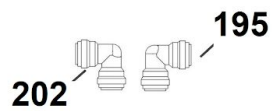




188

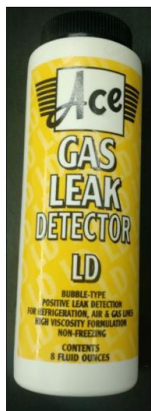


194

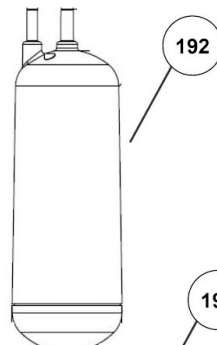


202

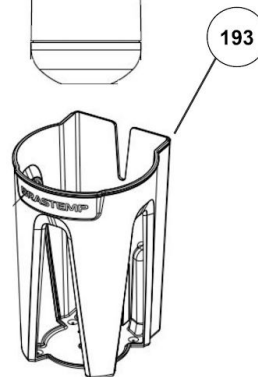
195



197



192



193



198