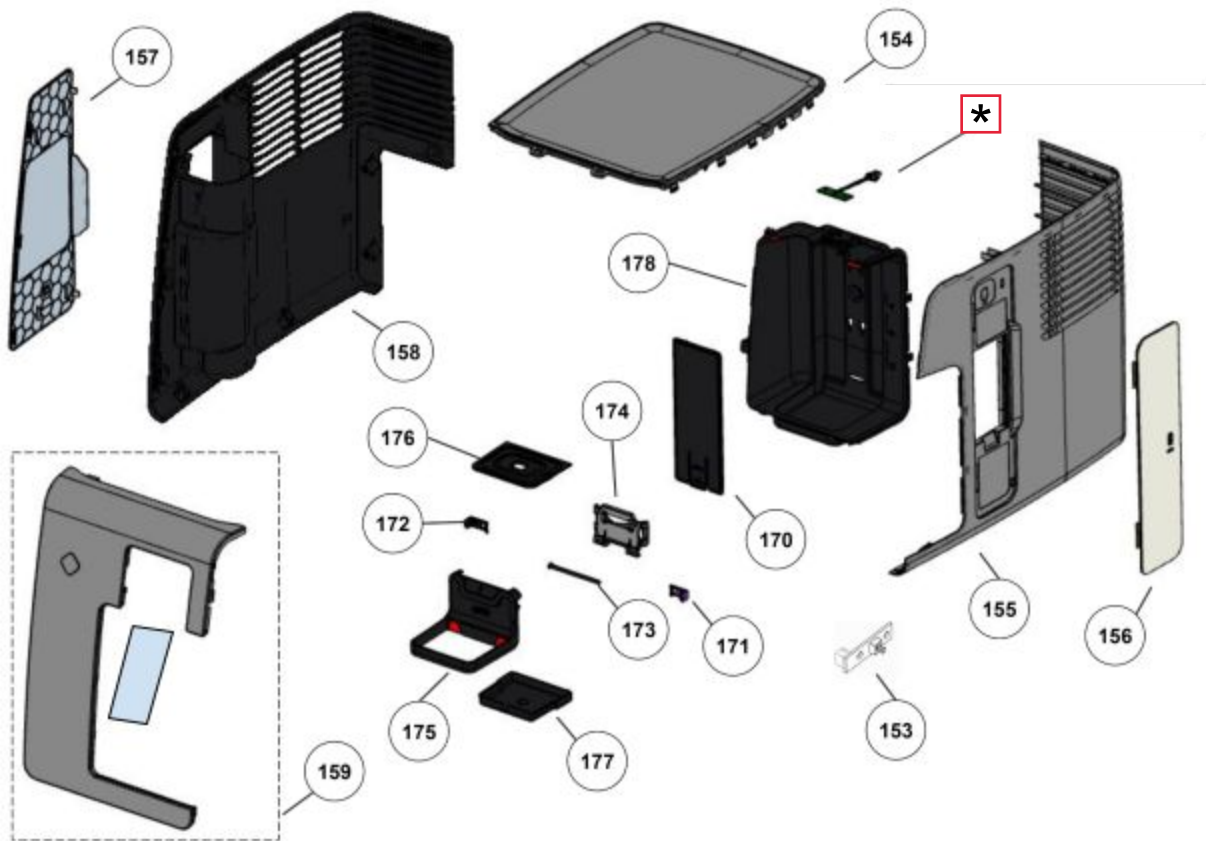


Vista Explodida do Produto

Categoria do Produto	Máquina de Bebidas	Em caso de dúvida entre em contato com o CDP Códigos: ATRAVÉS DE UMA SOLICITAÇÃO DE SERVIÇOS NO CRM
Marca do Produto	Brastemp	
Modelo	BPG40D	

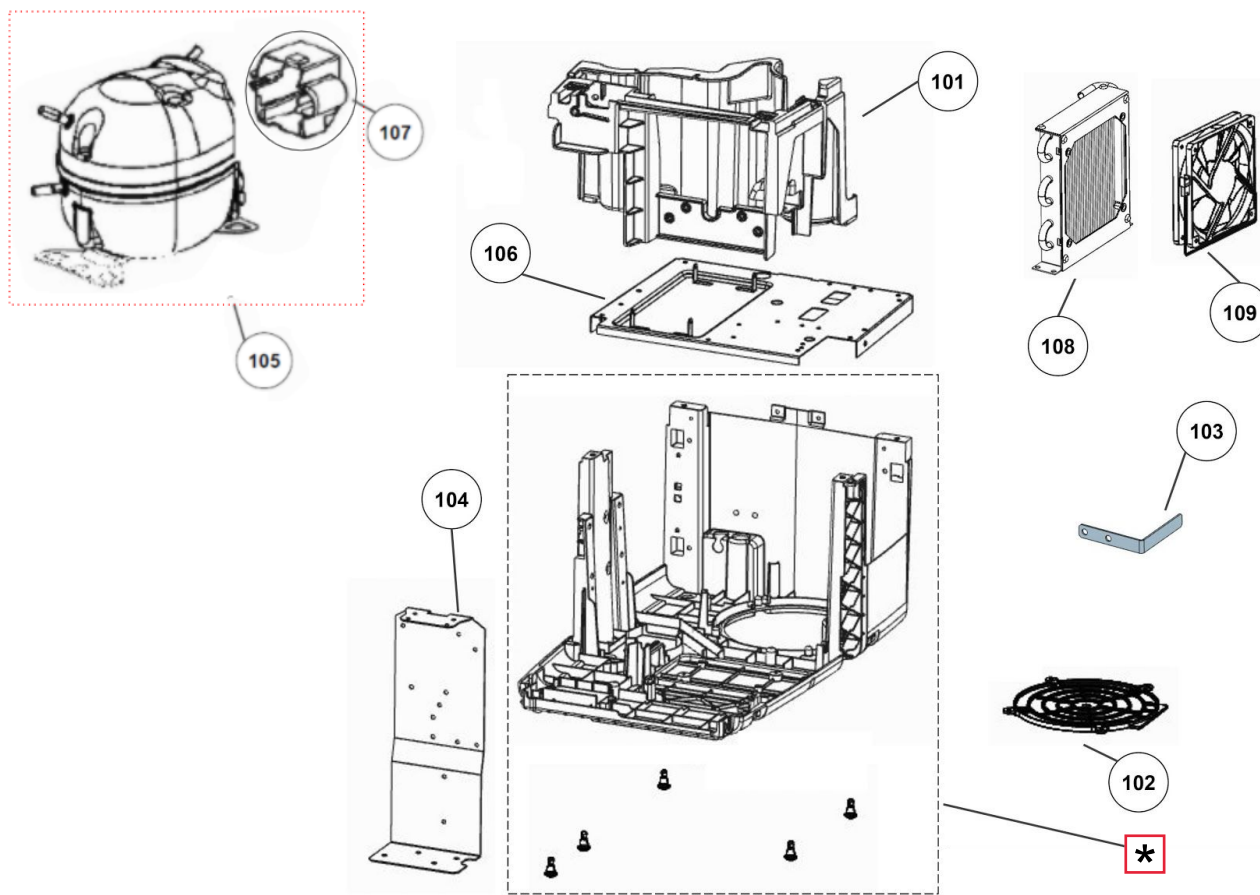




As peças indicadas com asterisco (*) não são de reposição. Deverá ser aberto nova solicitação de serviços (via CRM) para o canal de avaliação de troca de produto, preenchendo a Categoriação da Solicitação de Serviço conforme abaixo:

Fase: Diagnóstico/Reparo.

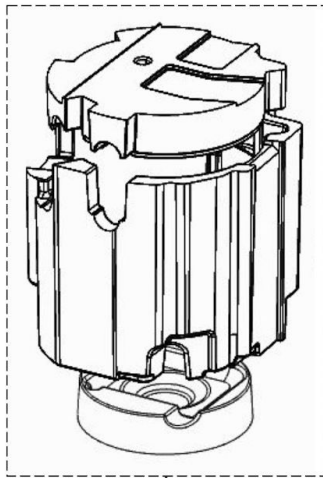
Categoria 1: Produto não tem solução técnica ou peça reposição.



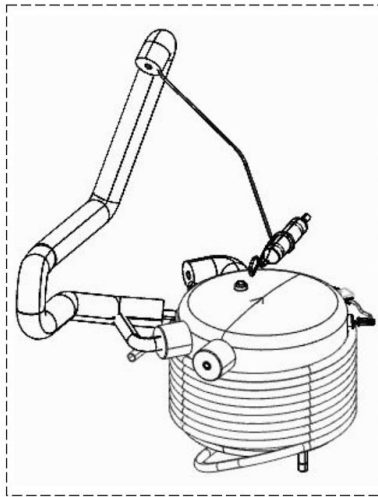
As peças indicadas com asterisco (*) não são de reposição. Deverá ser aberto nova solicitação de serviços (via CRM) para o canal de avaliação de troca de produto, preenchendo a Categorização da Solicitação de Serviço conforme abaixo:

Fase: Diagnóstico/Reparo.

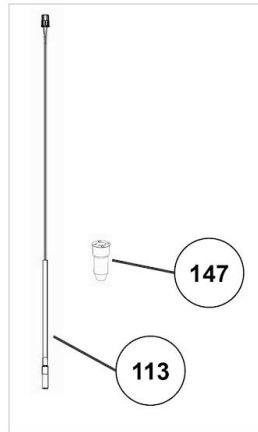
Categoria 1: Produto não tem solução técnica ou peça reposição.



110



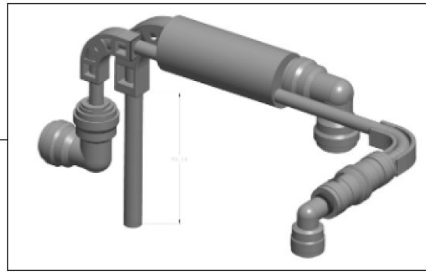
111



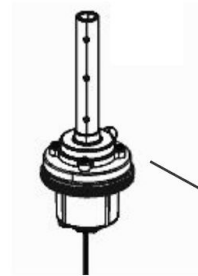
113

147

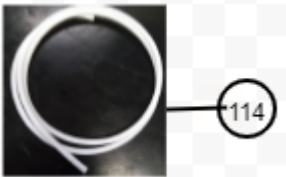
300



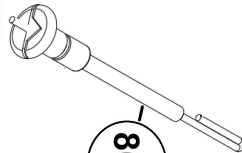
400



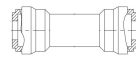
112



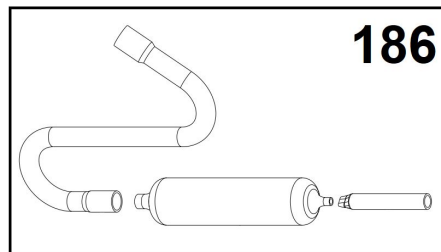
114



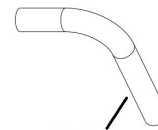
807



810

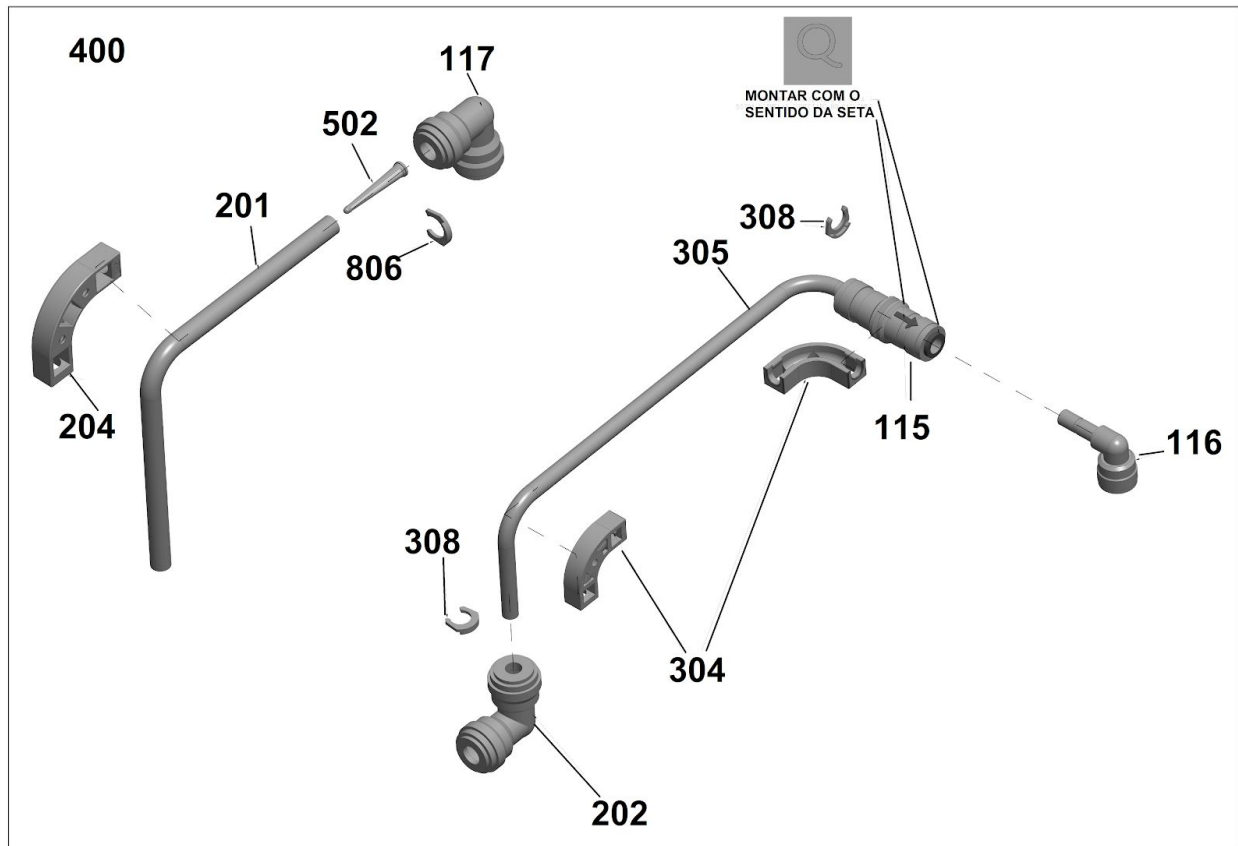


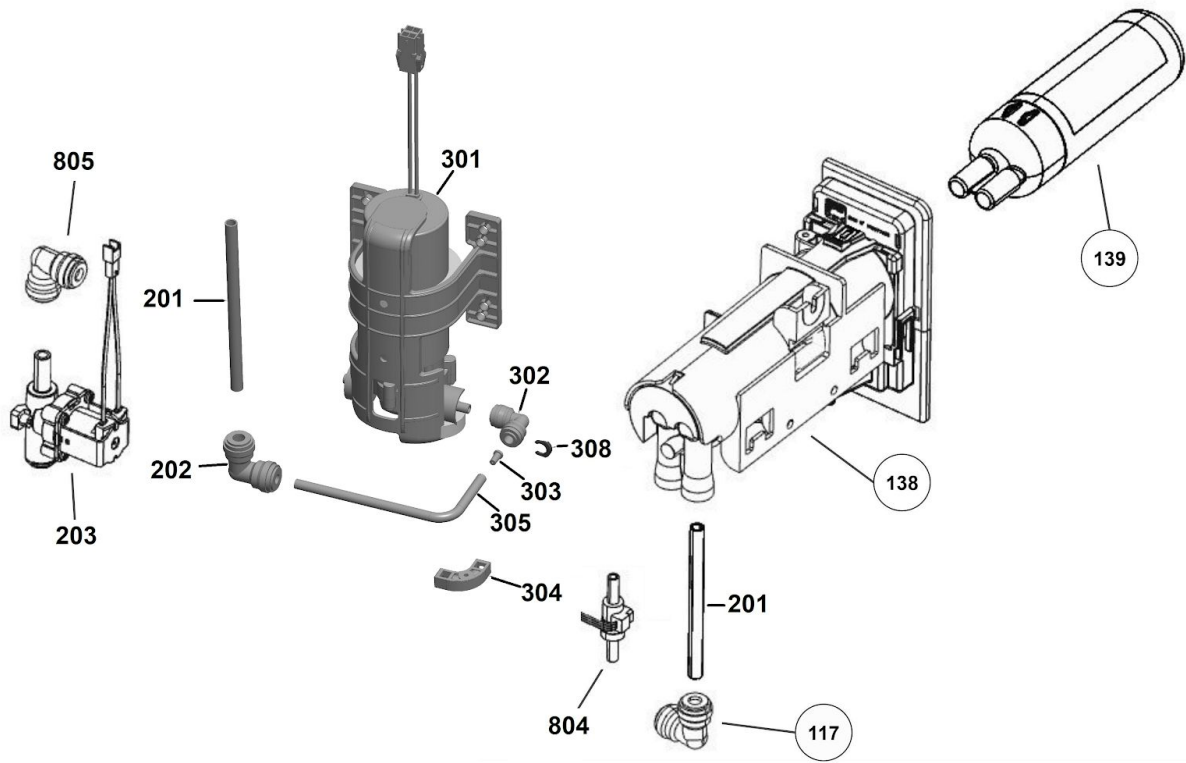
186

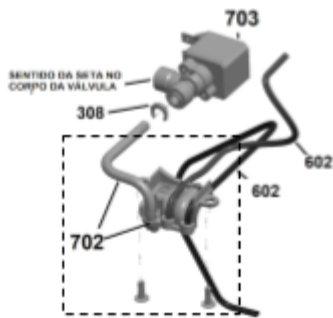
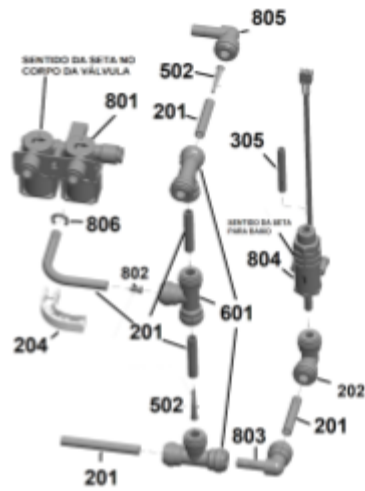
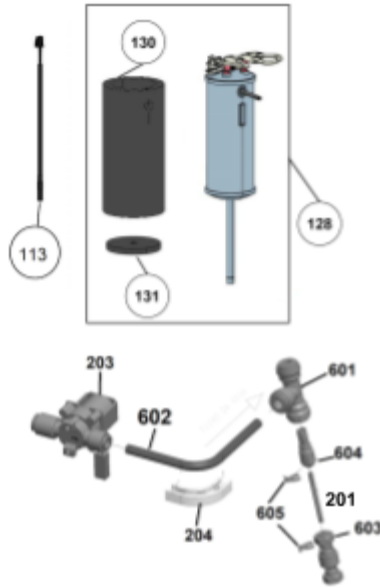


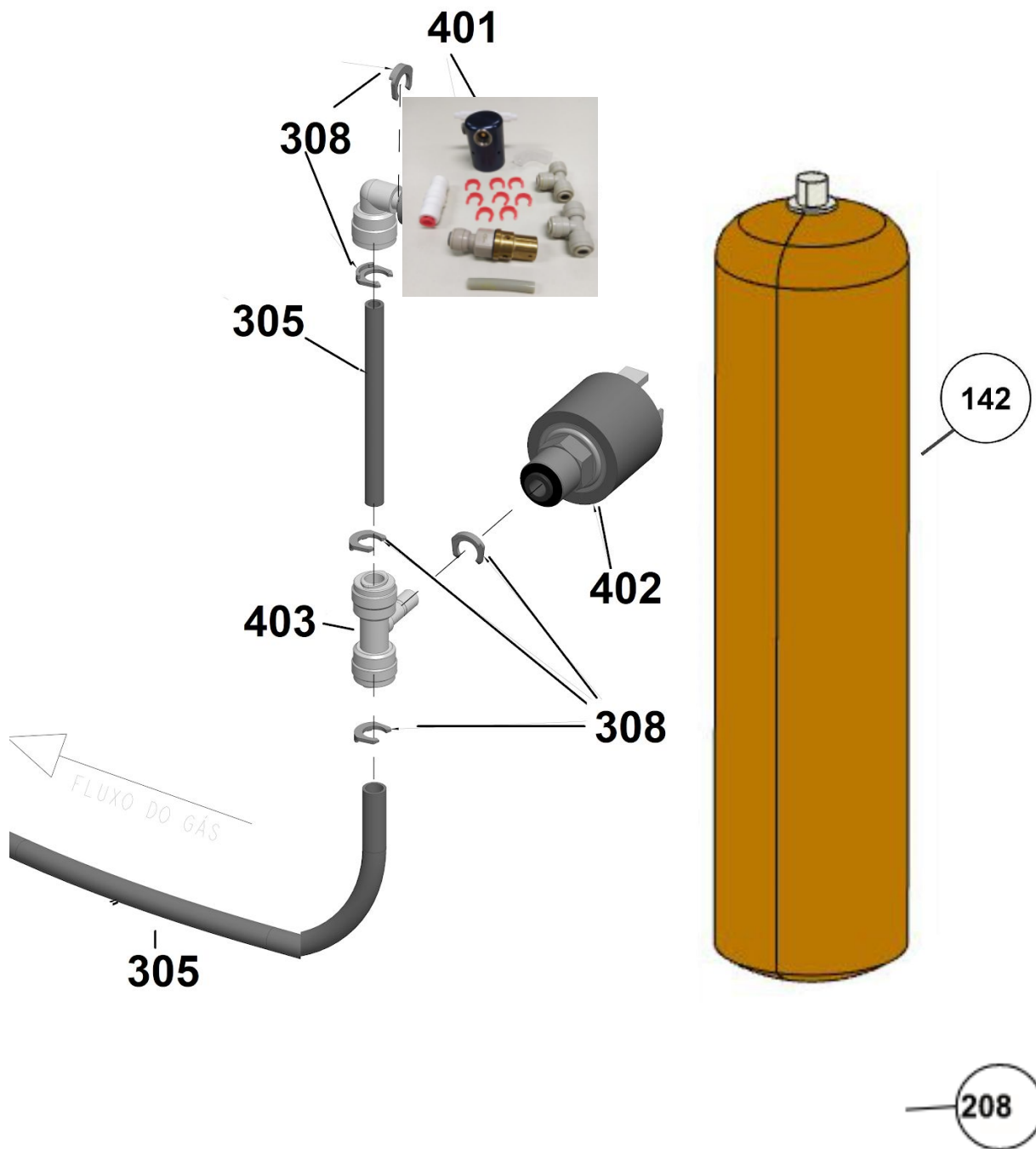
189

KIT ÁGUAS EMBAIXO DO TANQUE (400)

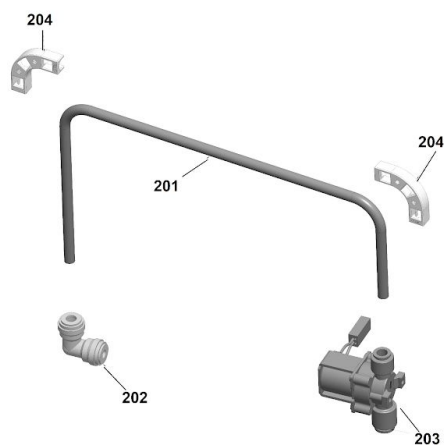




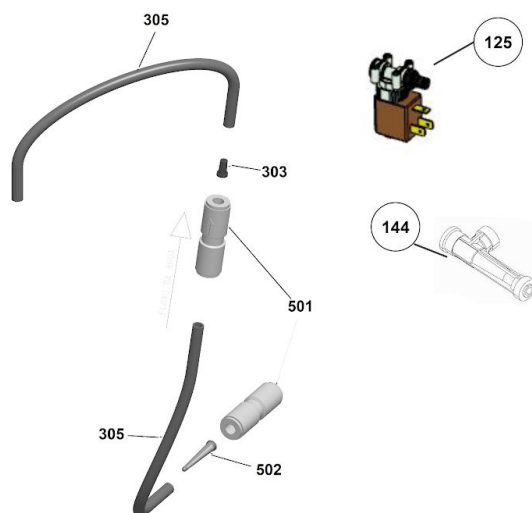


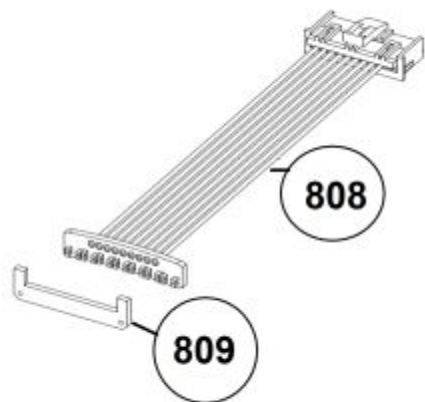
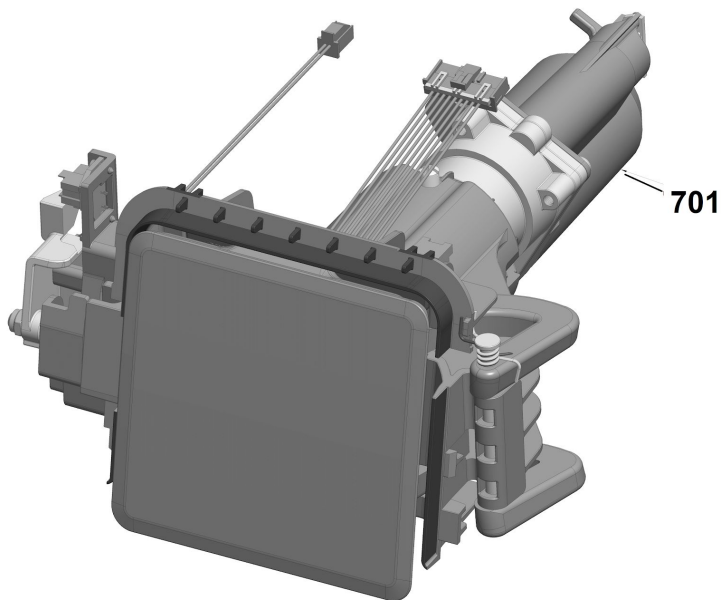


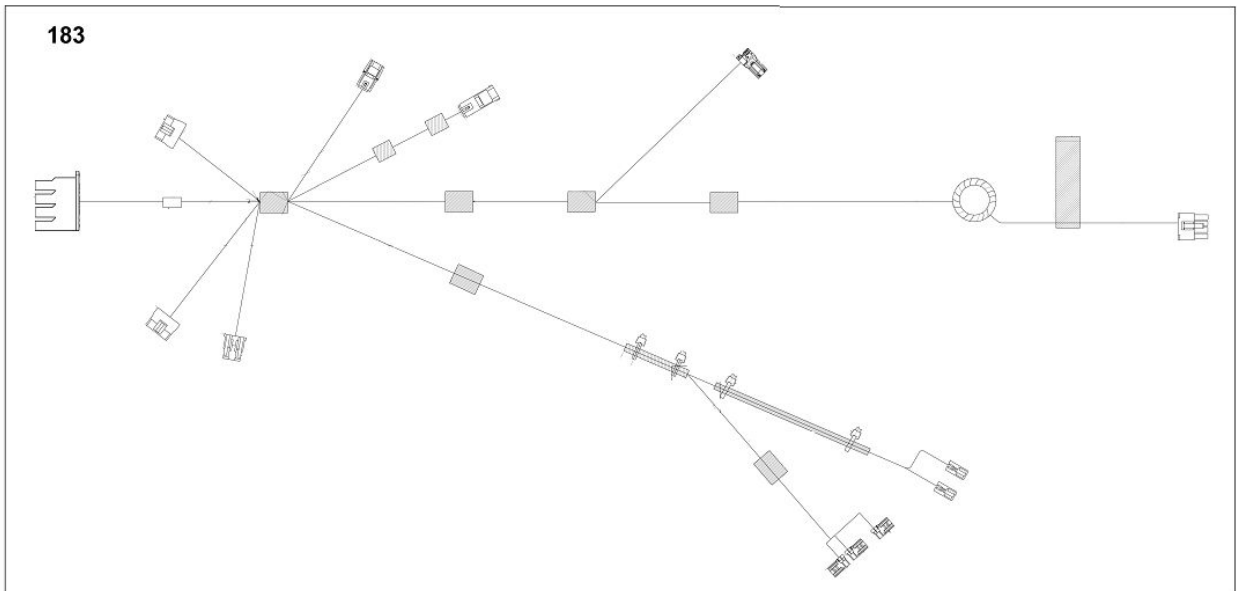
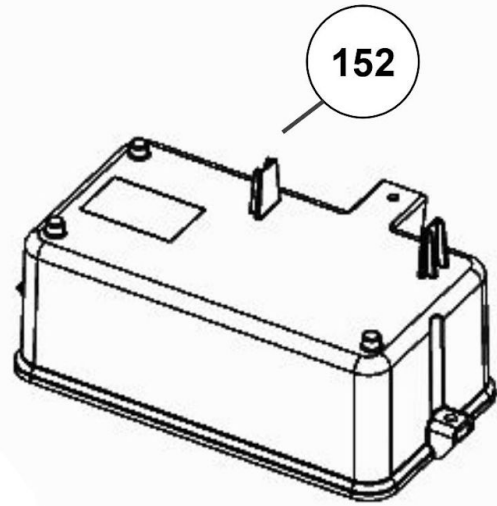
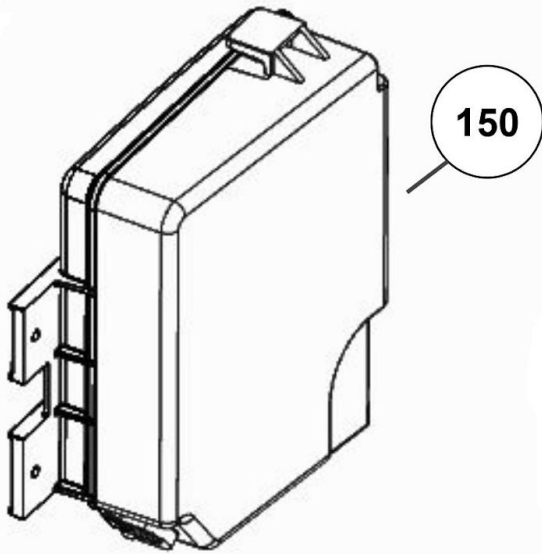
CONEXÕES ENTRADA DE ÁGUA

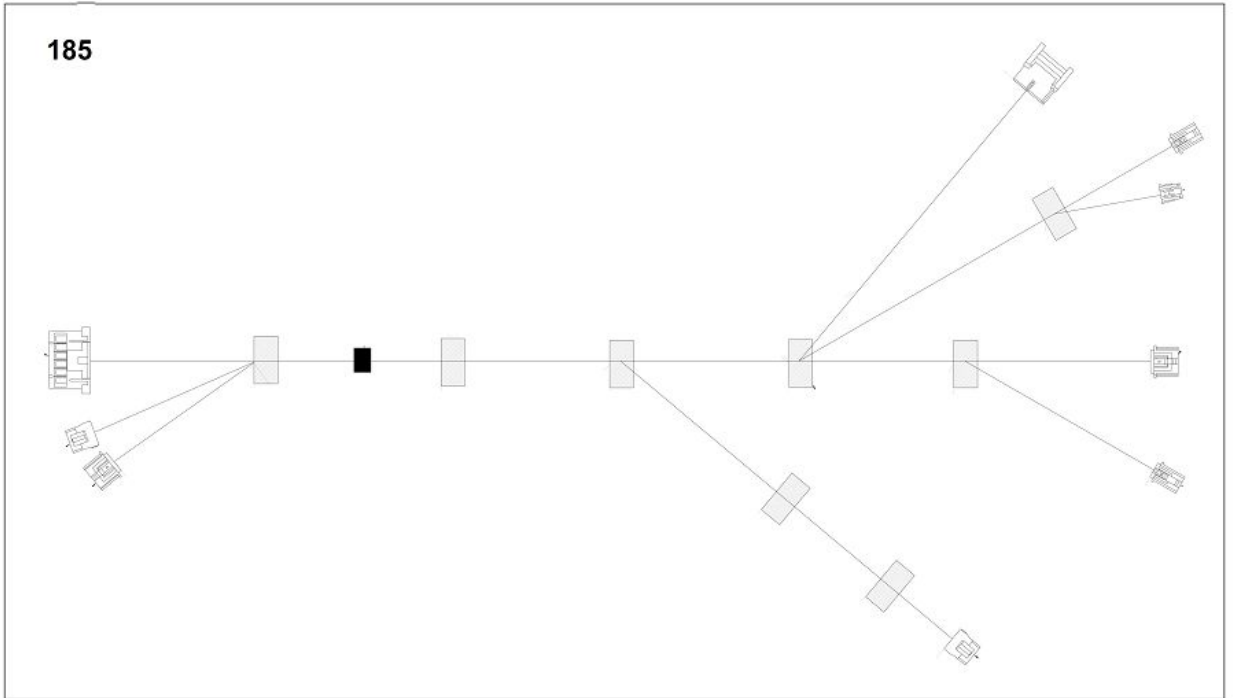
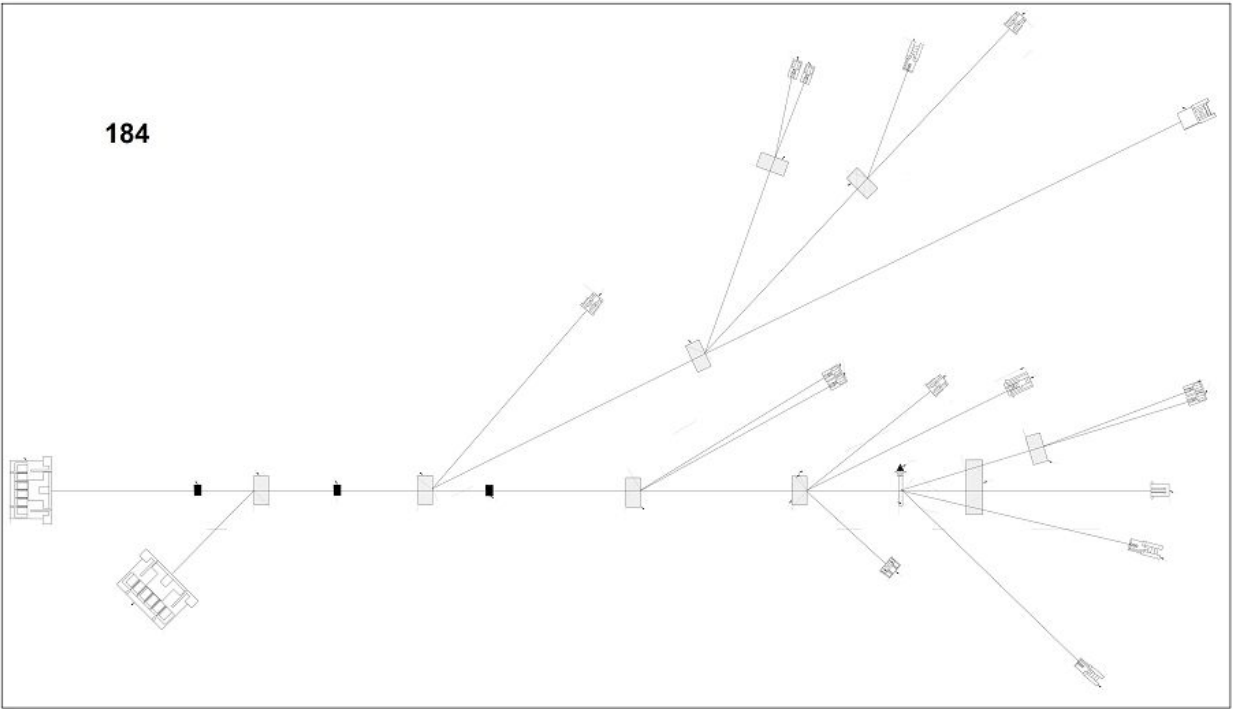


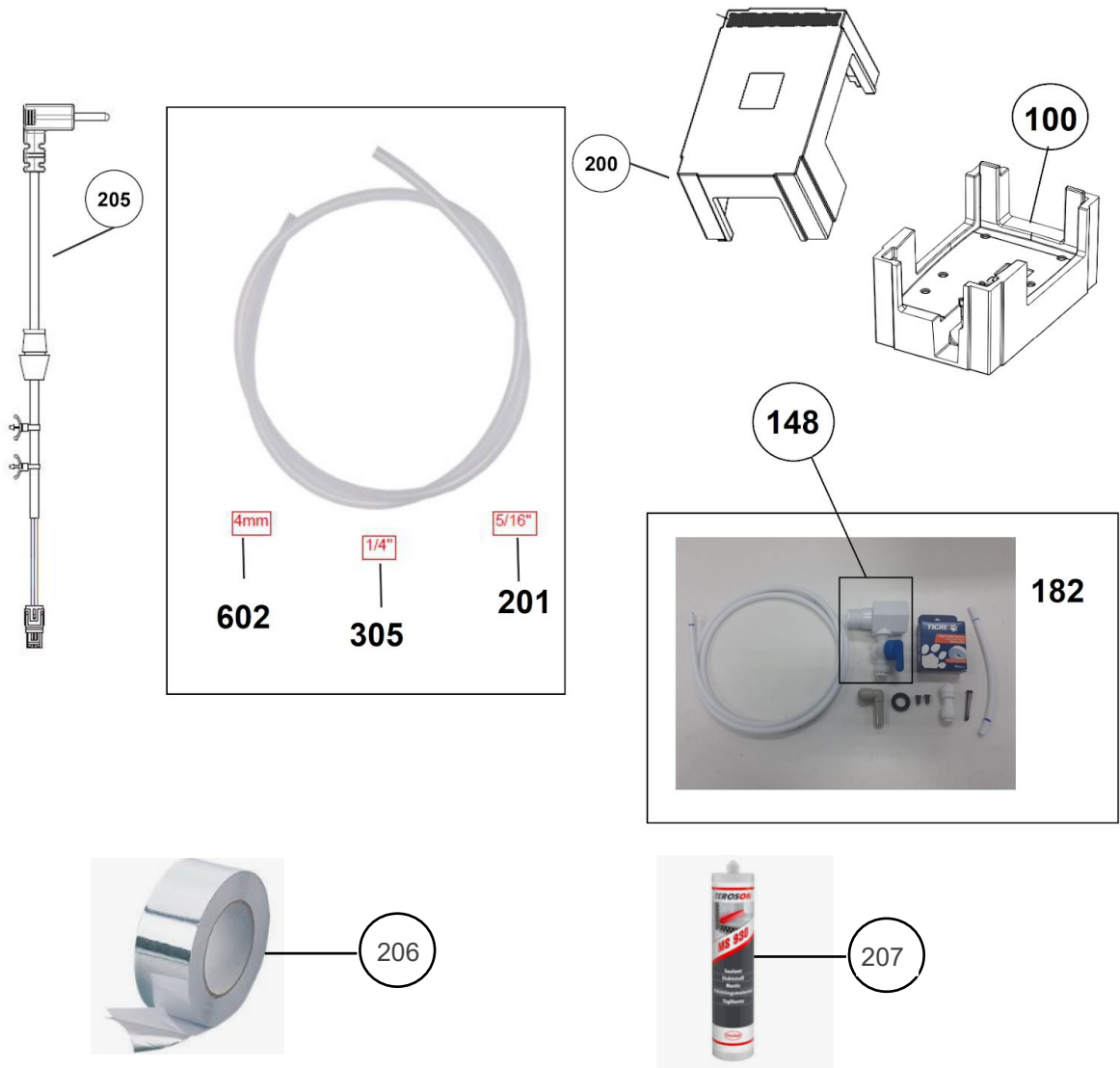
CIRCUITO ÁGUA CARBONATADA

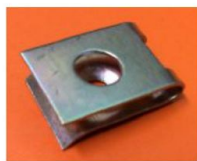








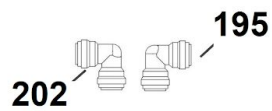




188

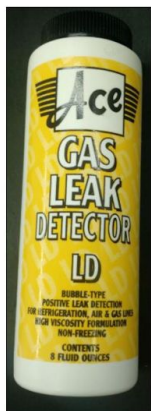


194

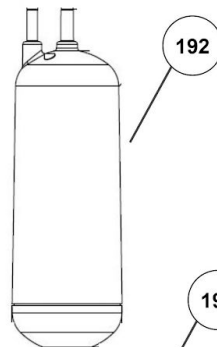


202

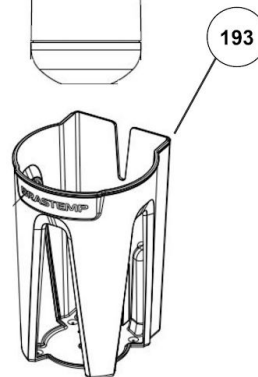
195



197



192



193



198