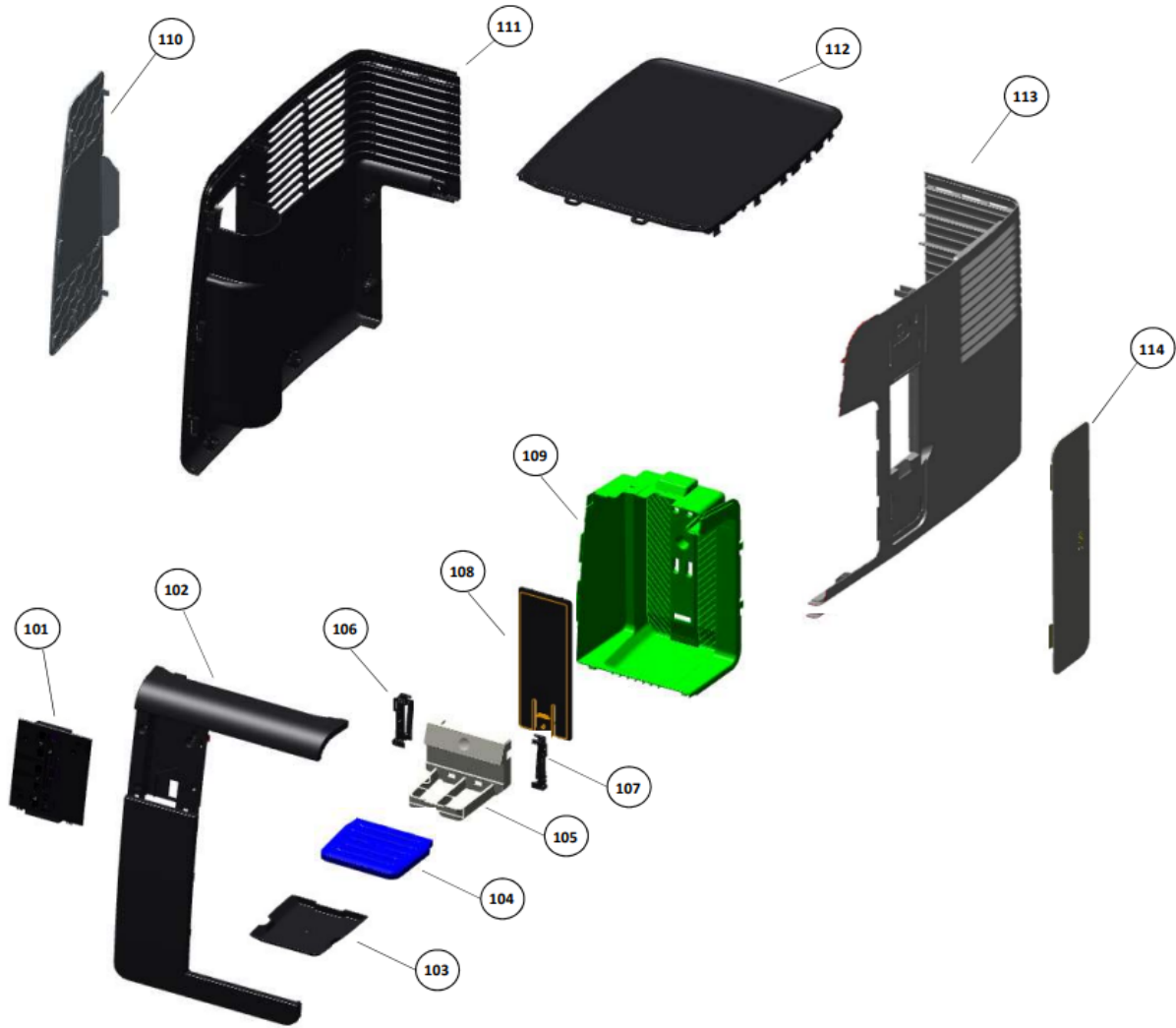
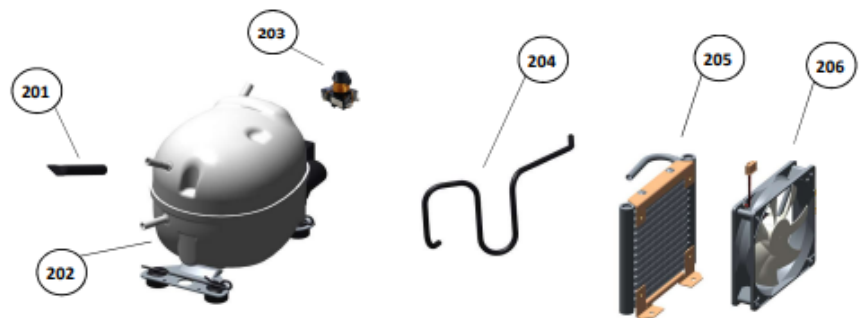


Vista Explodida do Produto

| | | |
|-----------------------------|---------------------------|------------------------------------------------------------------------------------------------------------------------------------|
| Categoria do Produto | Máquina de Bebidas | Em caso de dúvida entre em contato com o CDP Códigos: ATRAVÉS DE UMA SOLICITAÇÃO DE SERVIÇOS NO CRM |
| Marca do Produto | Brastemp | |
| Modelo | BPG42A | |



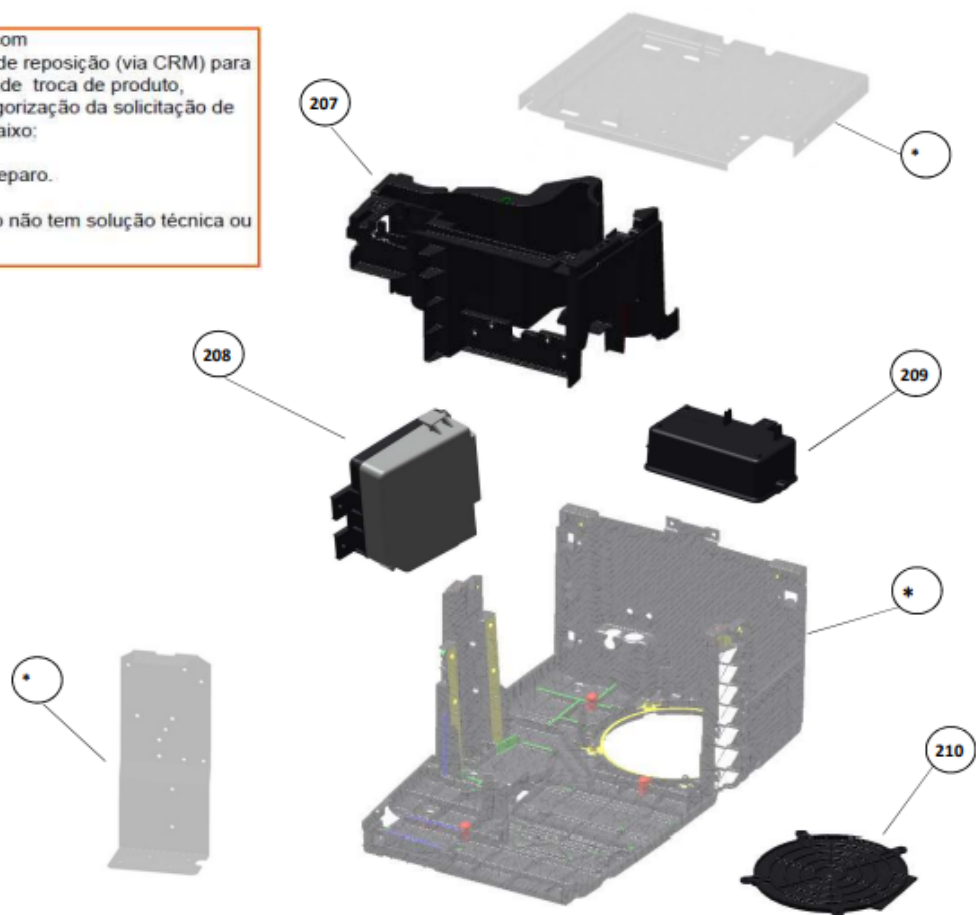


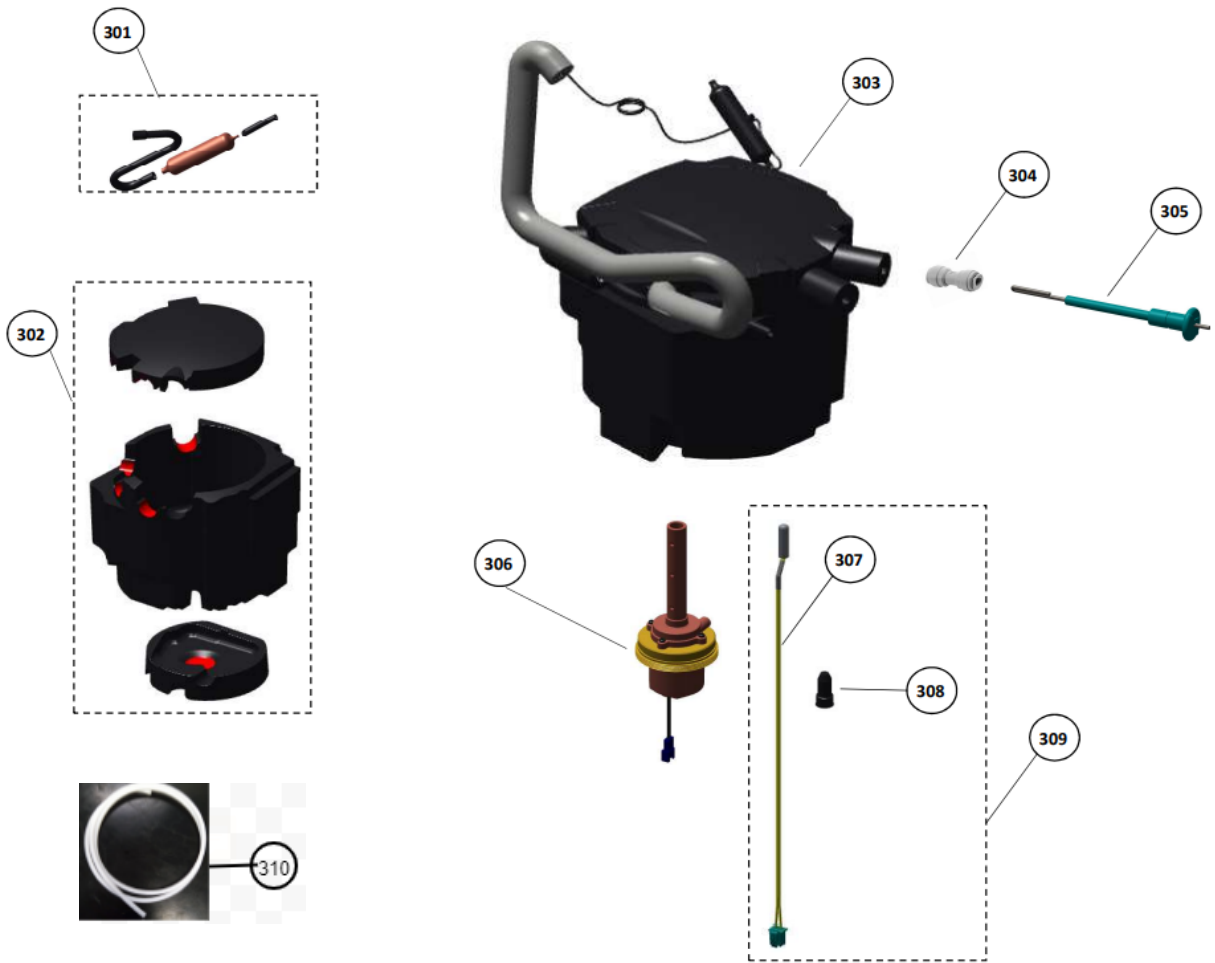


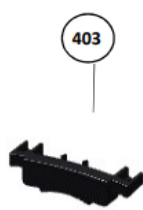
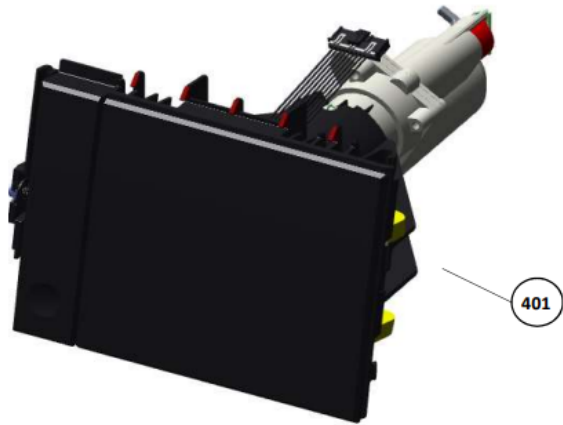
As peças indicadas com asterisco(*) não são de reposição (via CRM) para o canal de avaliação de troca de produto, preenchendo a Categorização da solicitação de Serviço conforme abaixo:

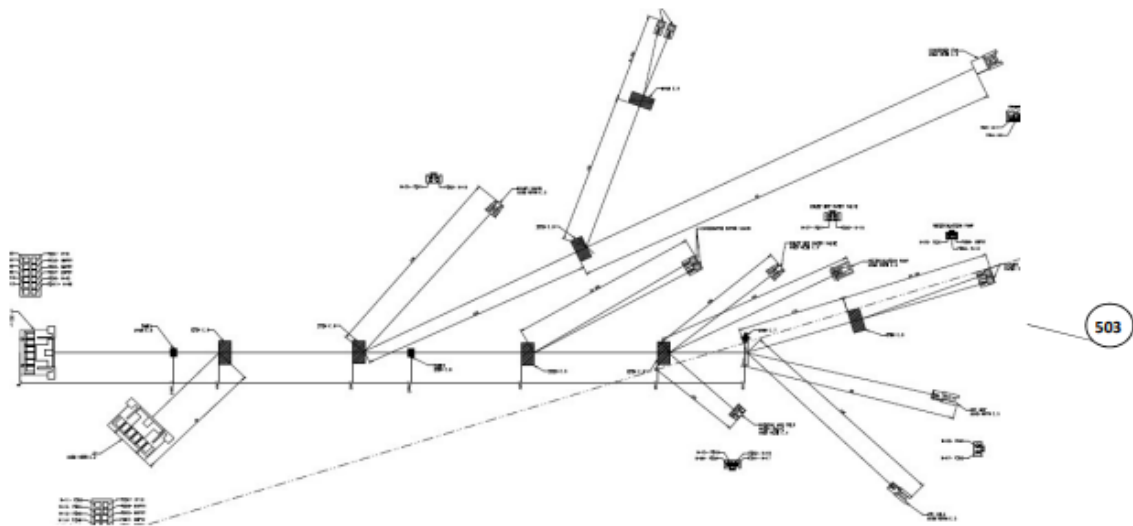
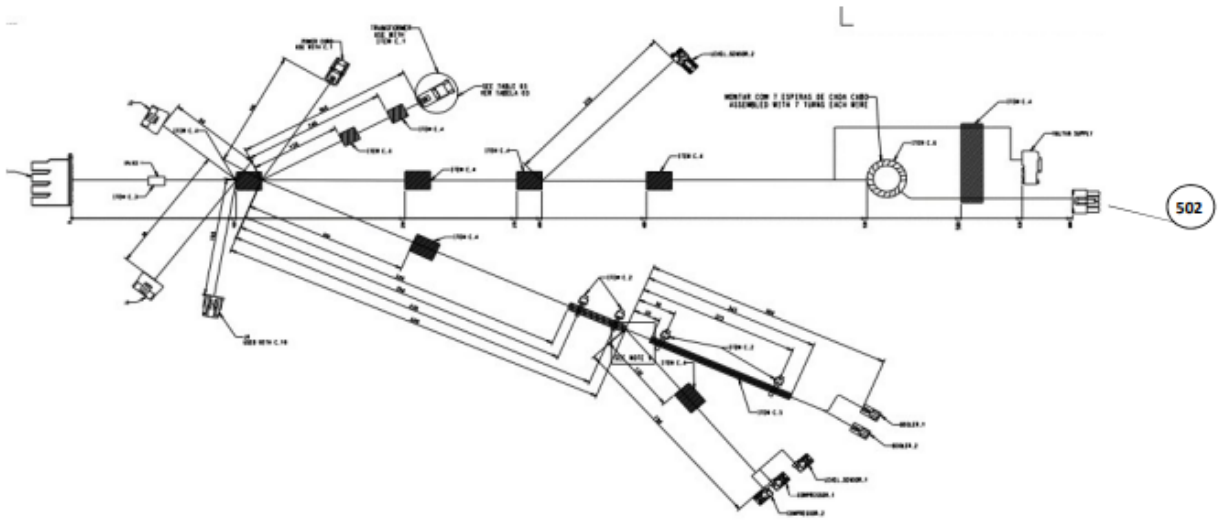
FASE: Diagnóstico/Reparo.

Categoria 1: Produto não tem solução técnica ou peça de reposição.

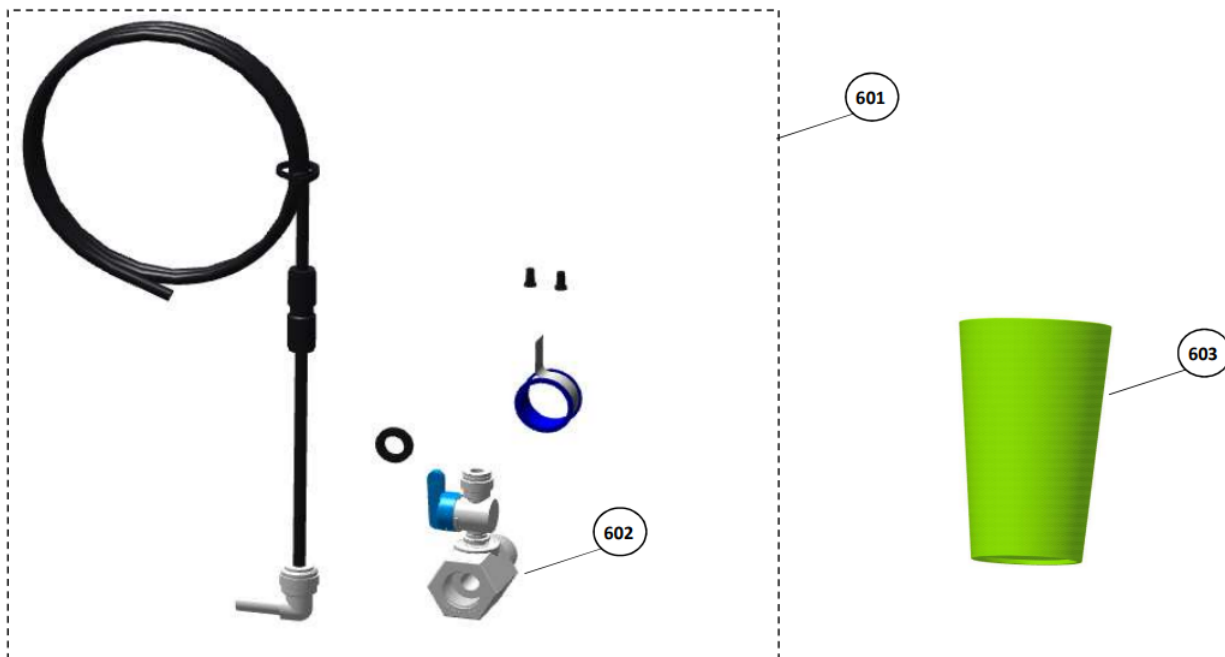








KIT DE INSTALAÇÃO



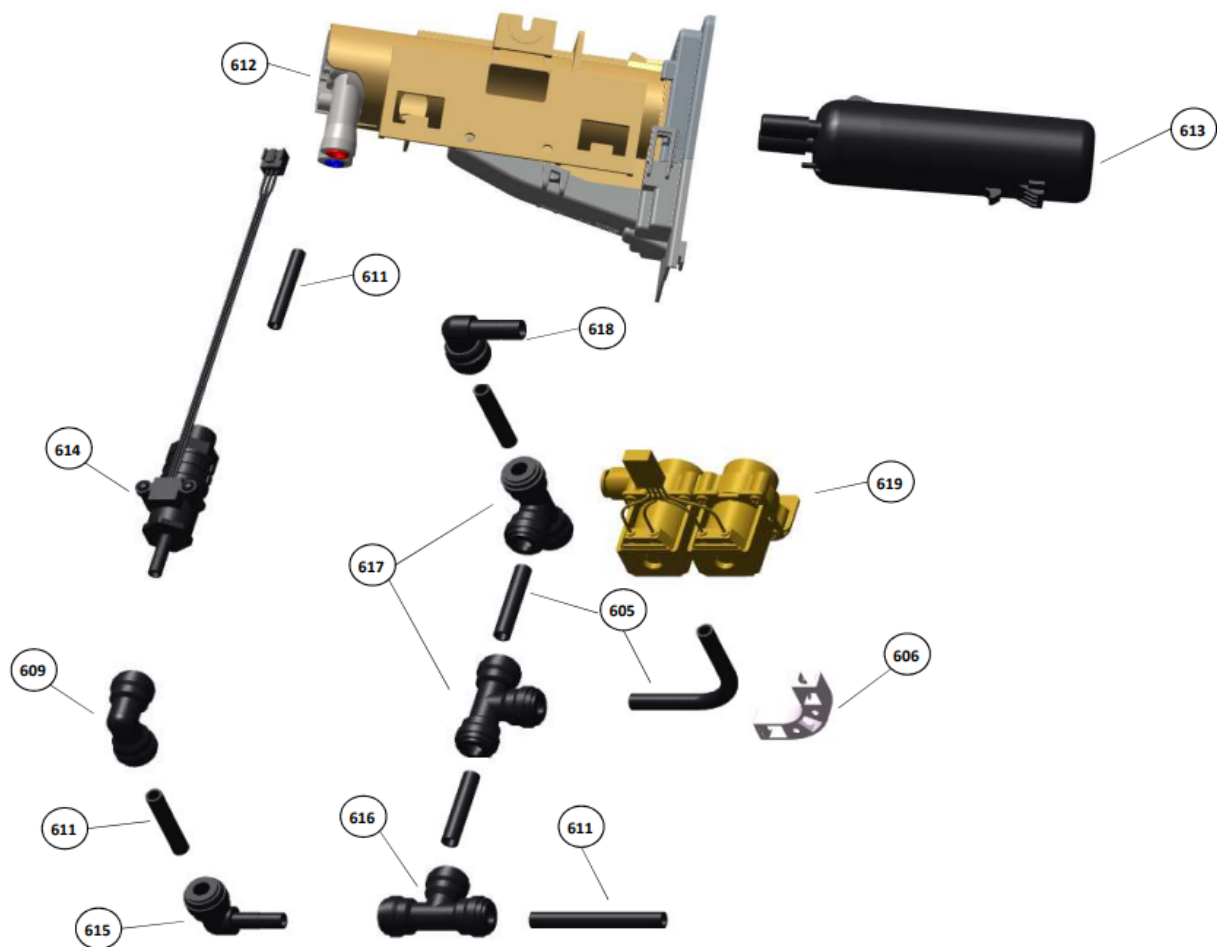
CIRCUITO DE ENTRADA DE ÁGUA



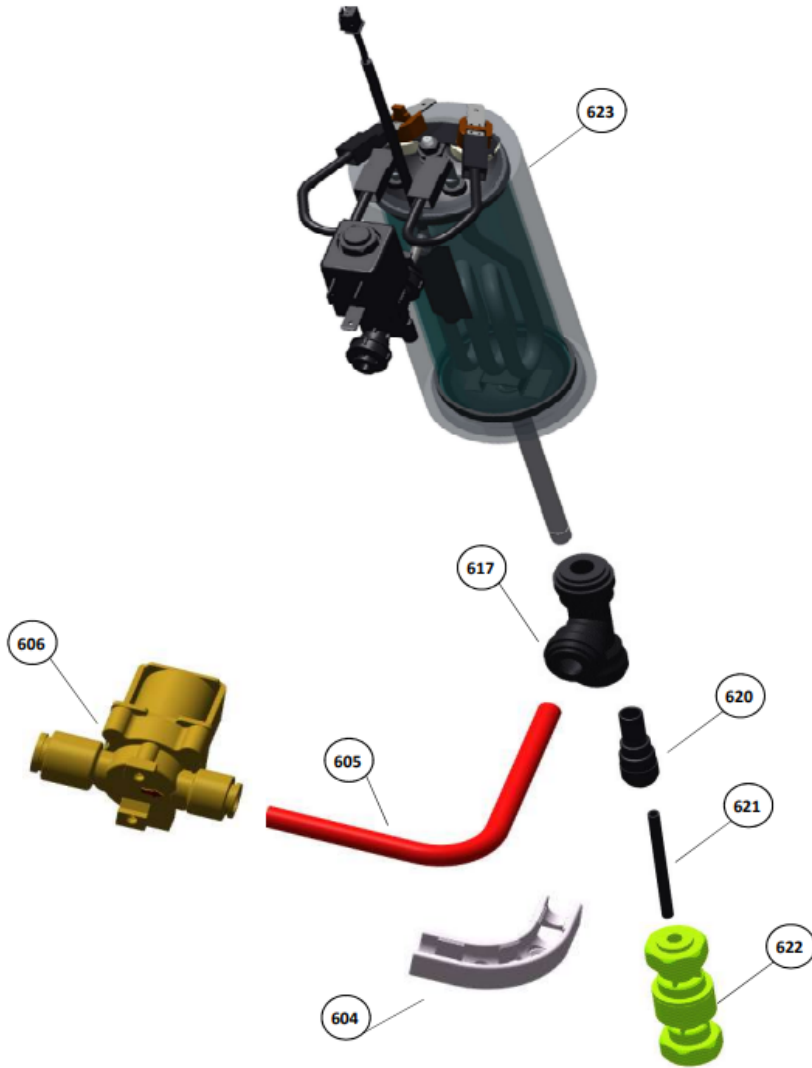
CIRCUITO DA BOMBA



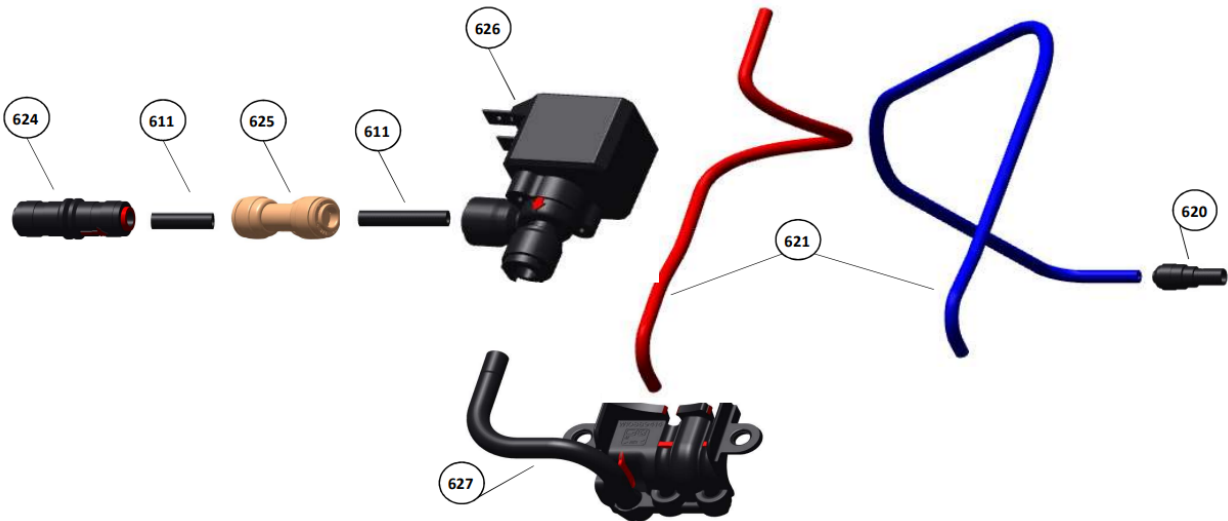
CIRCUITO DO FILTRO



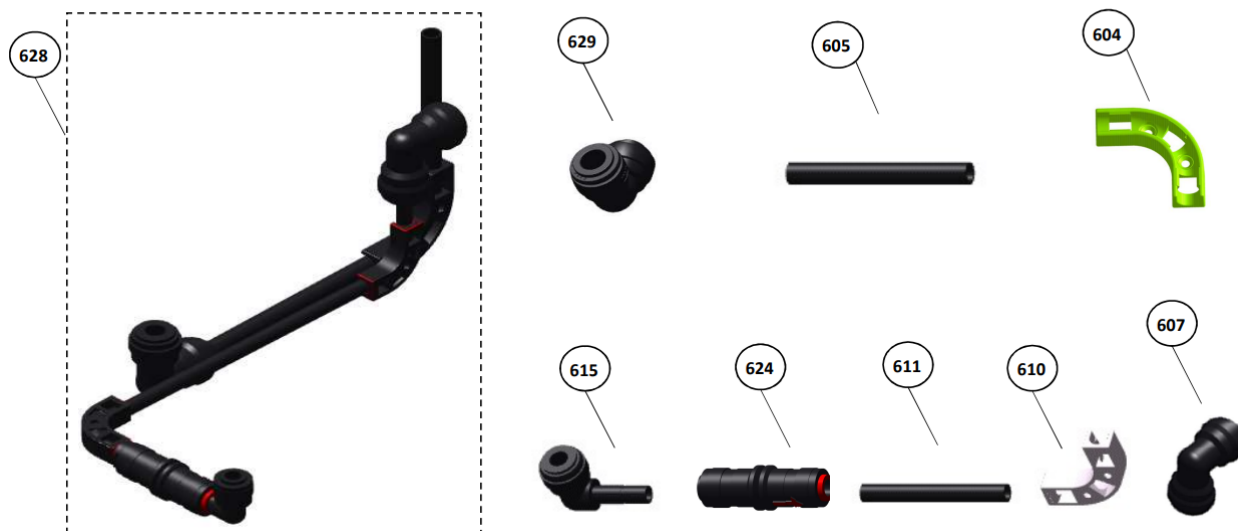
CIRCUITO DE AGUA QUENTE



CIRCUITO DA BICA



KIT EMBAIXO DO TANQUE



CIRCUITO DE CO2

