

CATÁLOGO DE PEÇAS

BRASTEMP

REFRIGERADOR UMA PORTA

BRA30B

BRA34A

BRA34P

BRA30C

BRA34B

BRA35A

BRA31A

BRA34C

BRA35B

BRA35P

Nº ALT.	DATA	MOTIVO	RESP.	APROV.
02	11.09.98	Lançamento do Refrigerador BRA30B	Gustavo	Celso
03	07.04.99	Lançamento dos Refrigeradores BRA30C e BRA34C	Leonardo	Roberto
04	28.02.00	Lançamento dos Refrigeradores BRA31A, BRA35A e BRA35P	Giovanni / Alvaro	Roberto
05	12.09.03	Revisão	Daniel Polonio	Francisco

IDENTIFICAÇÃO

B R A 30 A B A N A, onde :

B = Marca : Brastemp ;

R = Linha/Família : Refrigerador por Compressão ;

A = Características : A = 1 Porta com Congelador ;

30 = Volume : 30 = 300 litros (comercial) ;

31 = 310 litros (comercial) ;

34 = 340 litros (comercial) ;

35 = 350 litros (comercial) ;

A = Versão : A = 1ª versão ;

B = 2ª versão ;

C = 3ª versão ;

P = Linha Prata ;

B = Cor : A = Amêndoa ;

B = Branco

C = Bege Mediterrâneo ;

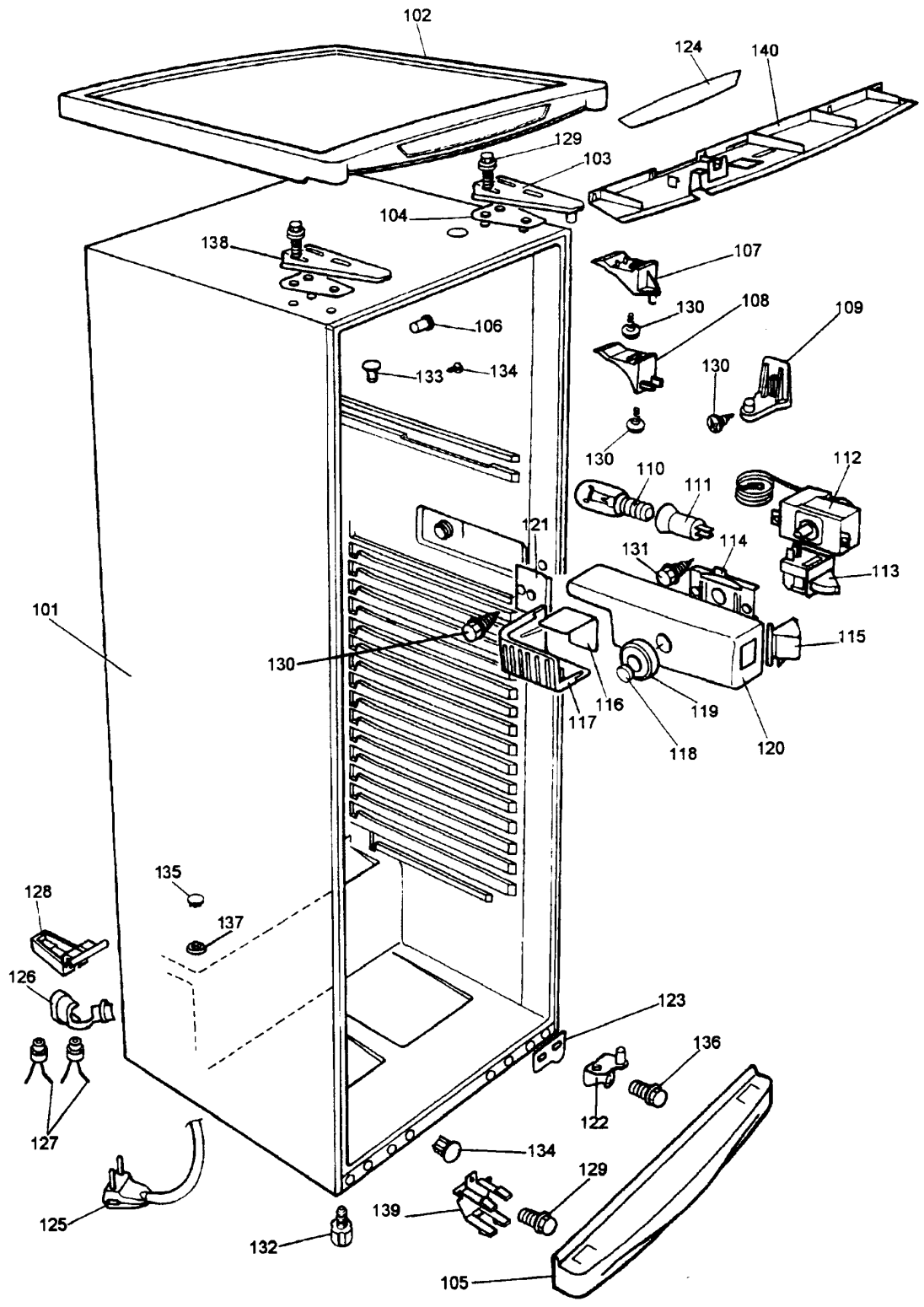
S = Prata ;

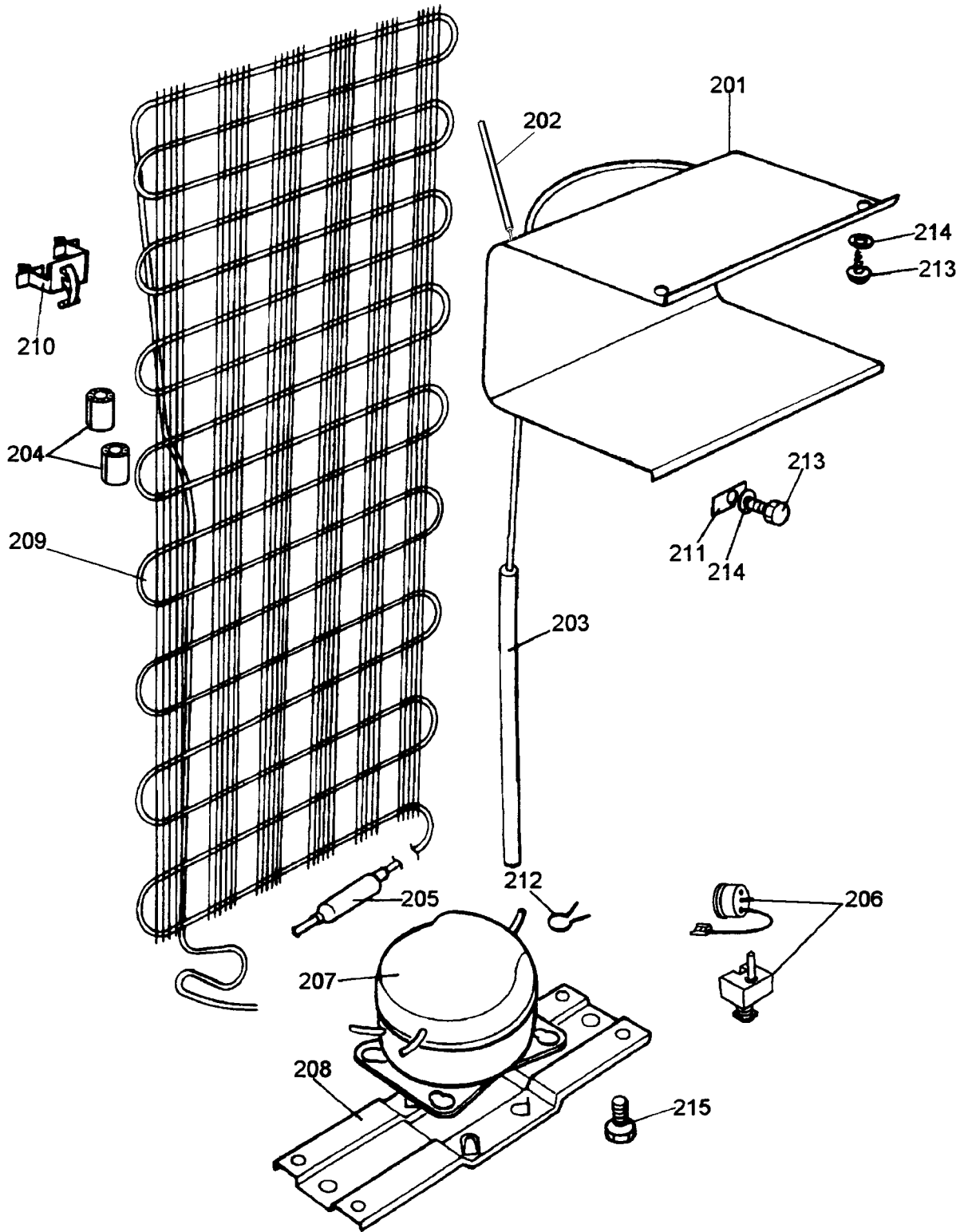
A = Tensão : A = 127V ;

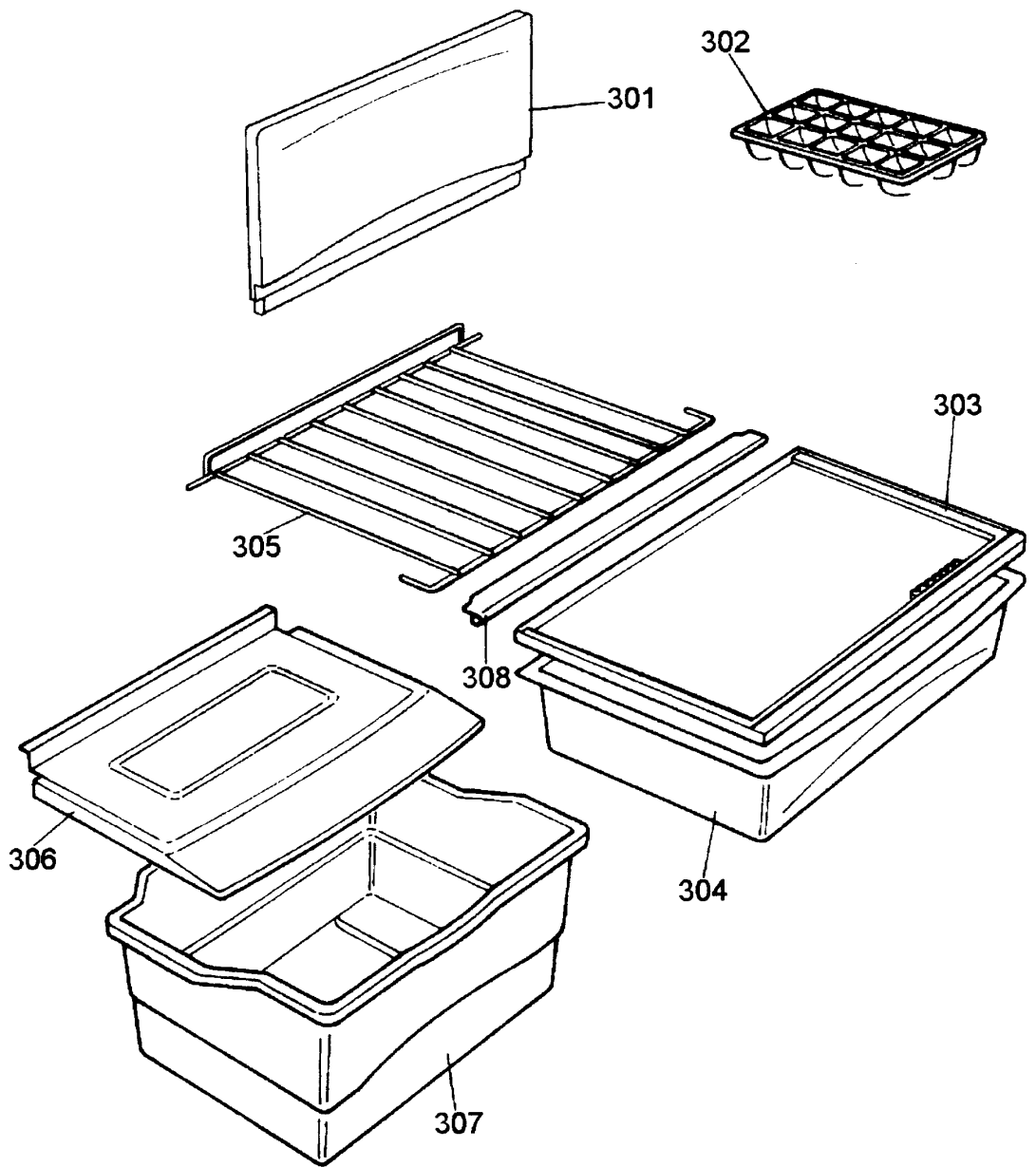
B = 220V ;

NA = Mercado : Nacional.

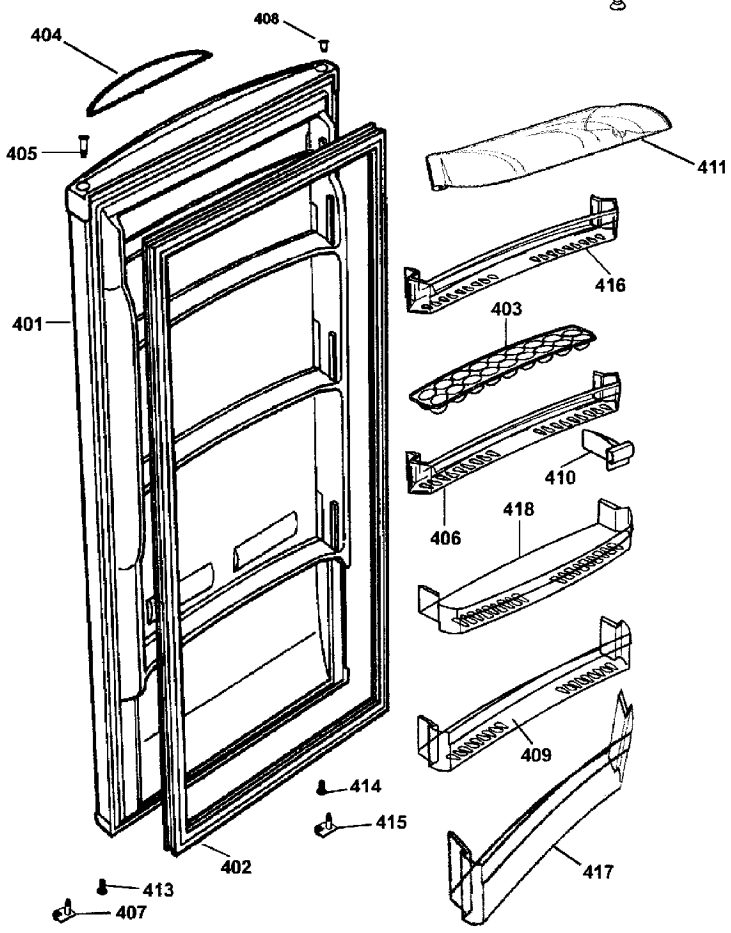
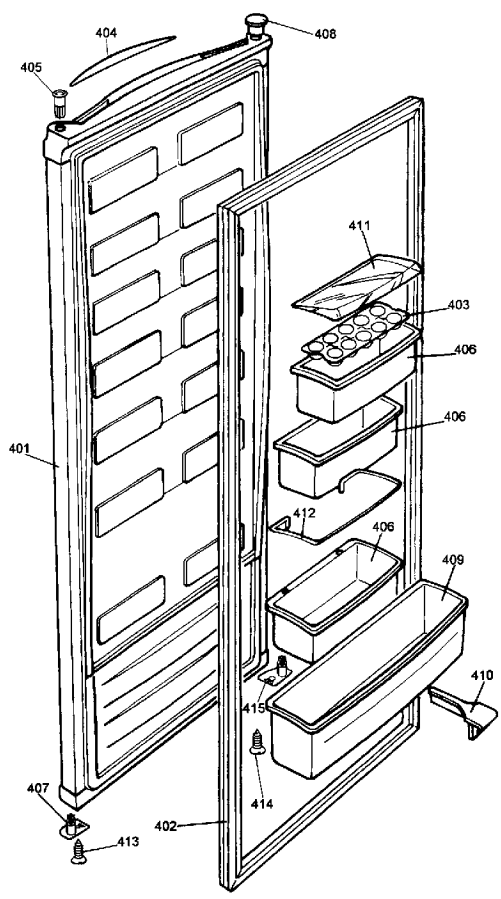
Modelo	USE	Período de Fabricação	Branco	Bege	Amêndoa	Prata
BRA30B	BRA30B	08/98 à 03/99	●	●		
BRA30C	BRA30C	03/99 à 01/2000	●	●		
BRA31A	BRA31A	02/2000 à ...	●	●		
BRA34A	BRA34A	08/96 à 10/97	●	●	●	
BRA34B	BRA34B	10/97 à 03/99	●	●	●	
BRA34C	BRA34C	03/99 à 01/2000	●	●		
BRA34P	BRA34P	07/99 à 01/2000				●
BRA35A	BRA35A	02/2000 à ...	●	●		
BRA35P	BRA35P	02/2000 à ...				







BRA 30B
 BRA 34A
 BRA 34B



BRA 30C
 BRA 31C
 BRA 34C
 BRA 34P
 BRA 35A
 BRA 35B
 BRA 35P