

## **CATÁLOGO DE PEÇAS**

# **BRASTEMP**

## **REFRIGERADOR DUPLEX CYCLE DEFROST**

**BRD36C**

**BRD46A**

**BRD36D**

**BRD47A**

**BRD36E**

**BRD47B**

**BRD44A**

| <b>Nº ALT.</b> | <b>DATA</b> | <b>MOTIVO</b>                            | <b>RESP.</b>            | <b>APROV.</b> |
|----------------|-------------|--|-------------------------|---------------|
| 00             | 02.08.99    | Lançamento do Refrigerador Duplex BRD44A | Leonardo                | Roberto       |
| 01             | 20.04.01    | Revisão Geral – Incluir BRD46A e BRD36C  | Gustavo / Denis         | Roberto       |
| 02             | 29.01.02    | Lançamento do Refrigerador Duplex BRD47A | Gustavo / Denis         | Francisco     |
| 03             | 25.11.02    | Lançamento do Refrigerador Duplex BRD47B | Fernando                | Francisco     |
| 04             | 12.05.04    | Inclusão dos Modelos BRD36D e BRD36E     | Adriano /<br>Roberto S. | Francisco     |

## IDENTIFICAÇÃO

|                               |                  |  |
|-------------------------------|------------------|--|
| <b>BRD 44 A B A NA, onde:</b> |                  |  |
| <b>B</b>                      | Marca:           | BRASTEMP   |
| <b>R</b>                      | Linha/Família:   | Refrigerador por Compressão  |
| <b>D</b>                      | Característica:  | Refrigerador Duas Portas em Chapa, Cycle Defrost   |
| <b>47</b>                     | Volume / Modelo: | 36 = 360 litros (referência comercial);<br>44 = 440 litros (referência comercial);<br>46 = 460 litros (referência comercial);<br>47 = 470 litros (referência comercial). |
| <b>A</b>                      | Versão:          | A =Primeira.<br>B = Segunda.<br>C = Terceira.<br>D = Quarta.   |
| <b>B</b>                      | Cor:             | B = Branco;<br>C = Bege Mediterrâneo.  |
| <b>A</b>                      | Tensão:          | A = 127 V / 60 Hz;<br>B = 220 V / 60 Hz.   |
| <b>NA</b>                     | Mercado:         | Nacional   |

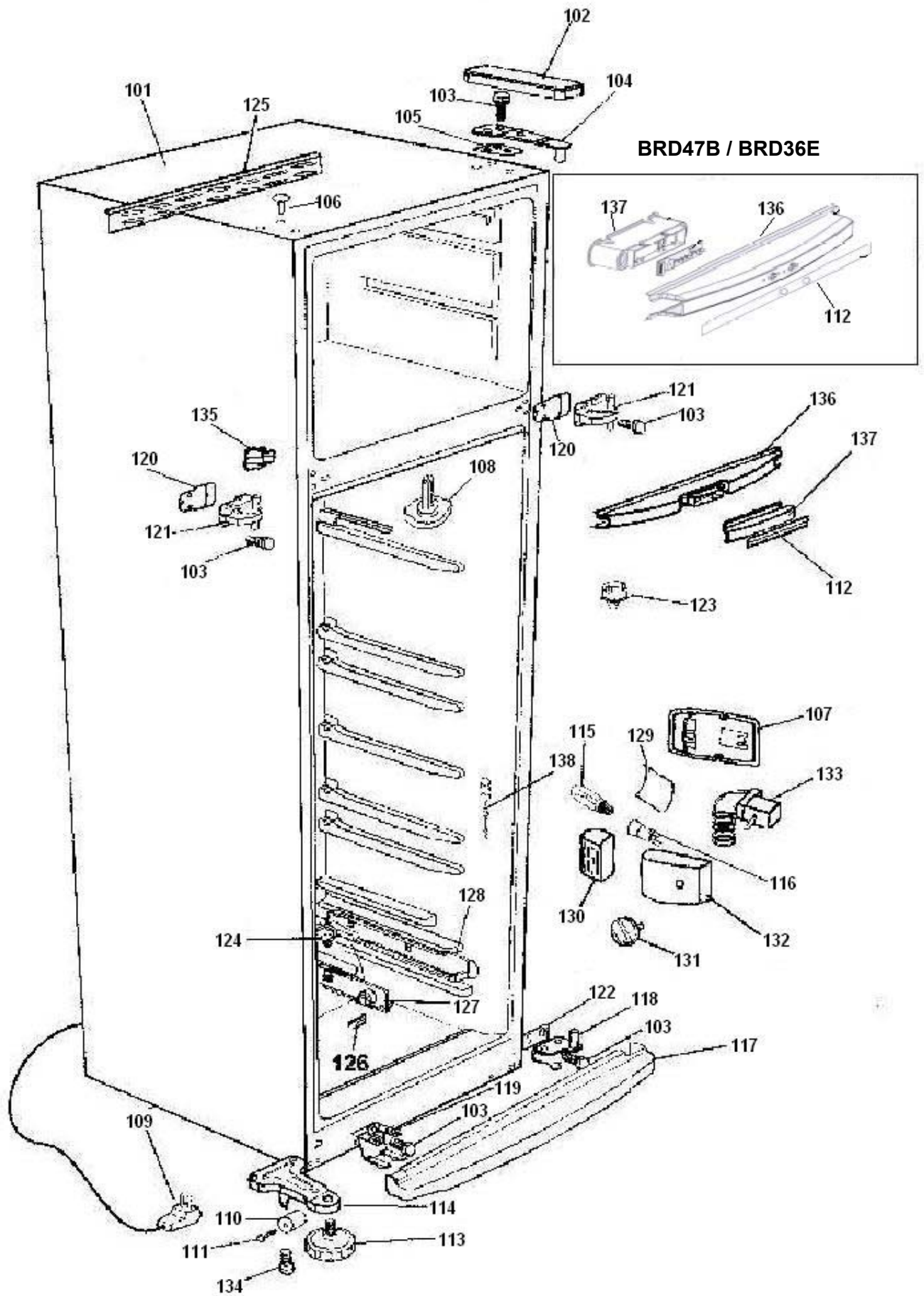
| Modelo | USE    | Período de Fabricação | Branco EW | Branco GW | Bege |
|--------|--------|-----------------------|-----------|-----------|------|
| BRD36C | BRD36C | 04/00 a 12/02         | ●         |           | ●    |
| BRD36D | BRD36D | 12/02 a 05/04         | ●         |           | ●    |
| BRD36E | BRD36E | 05/04 a ...           |           | ●         | ●    |
| BRD44A | BRD44A | 08/99 a 02/00         | ●         |           | ●    |
| BRD46A | BRD46A | 02/00 a 10/01         | ●         |           | ●    |
| BRD47A | BRD47A | 10/01 a ...           | ●         |           | ●    |

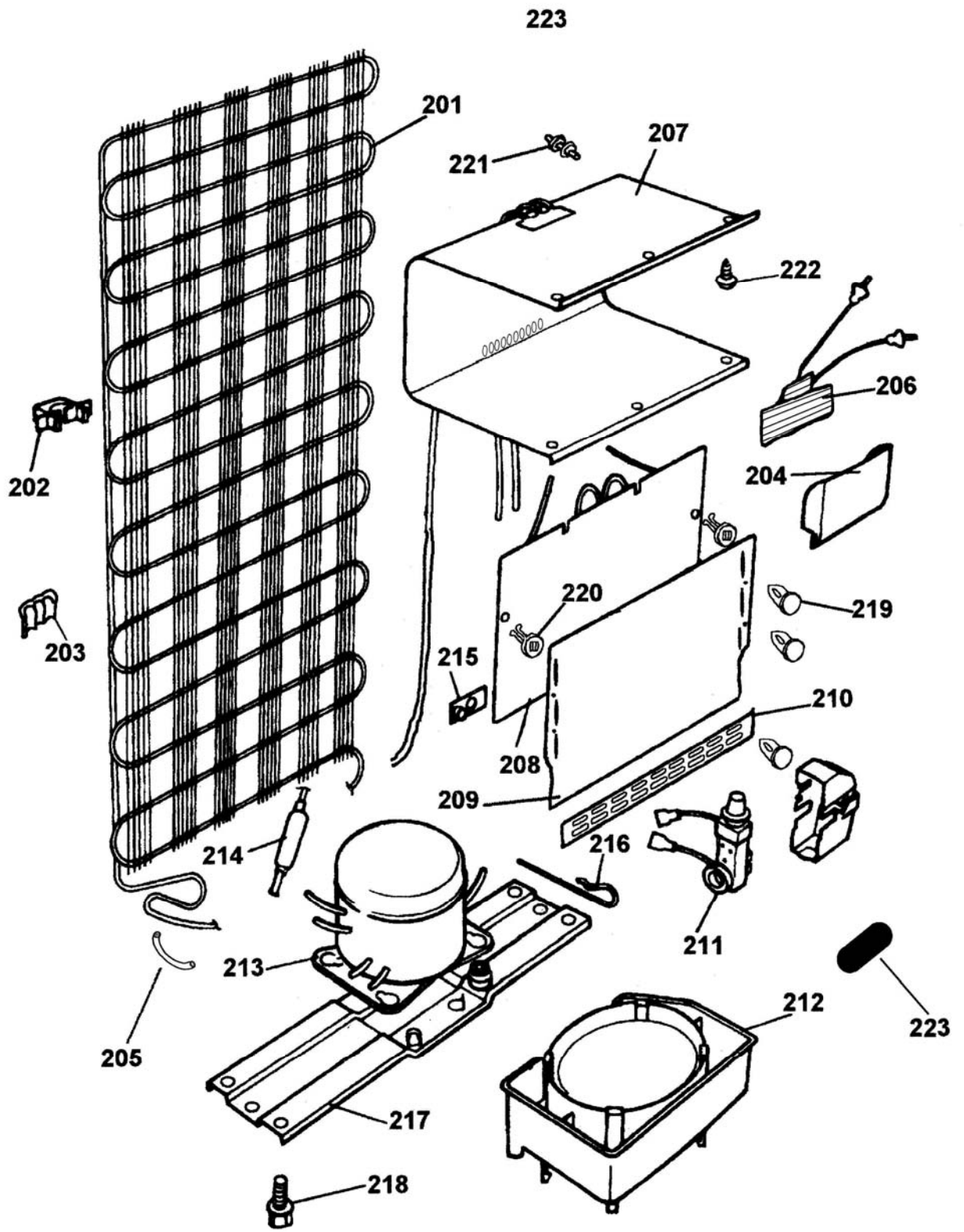
**EW – Eurowhite / GW - Globalwhite**

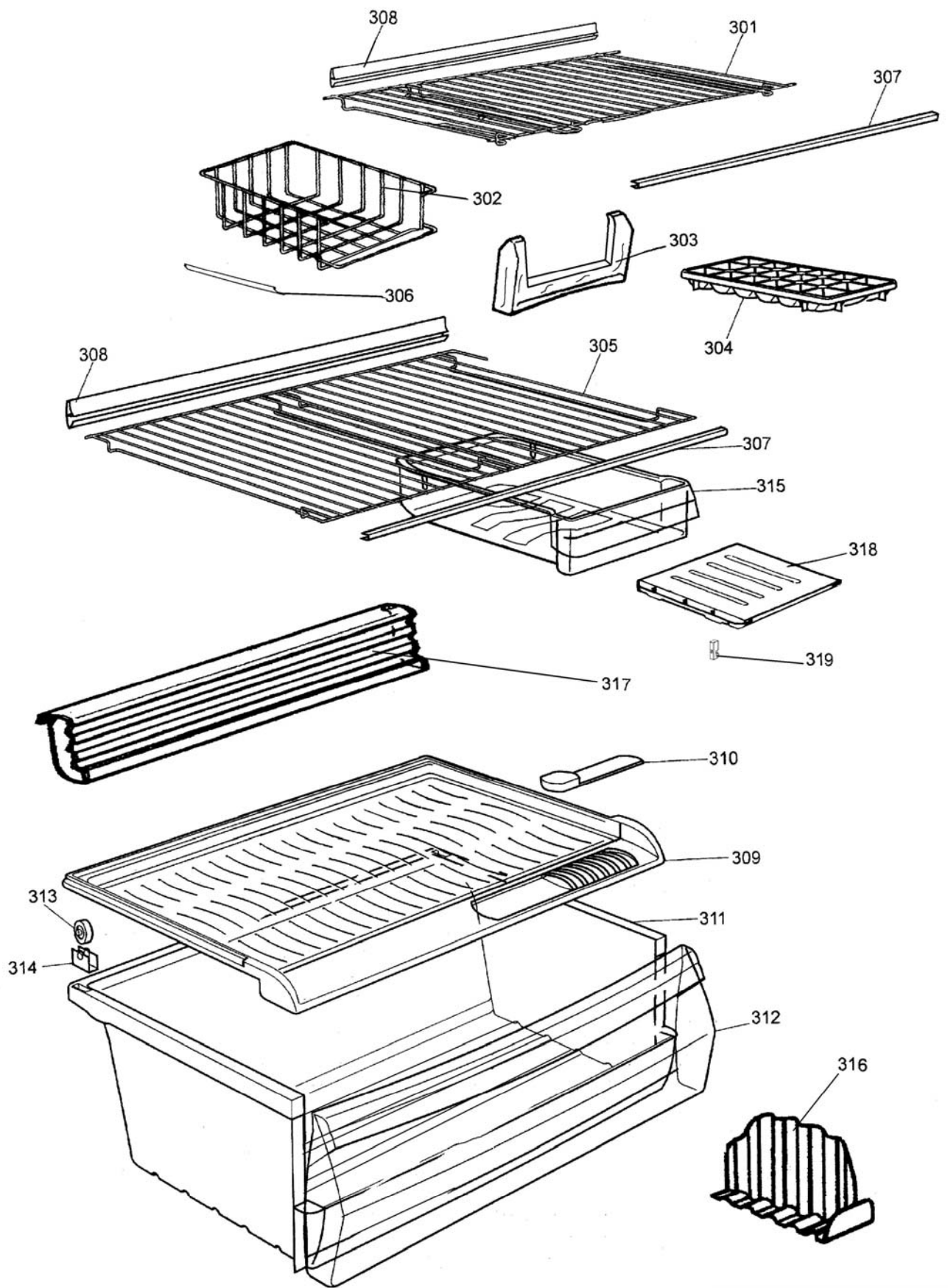
## INFORMAÇÕES TÉCNICAS

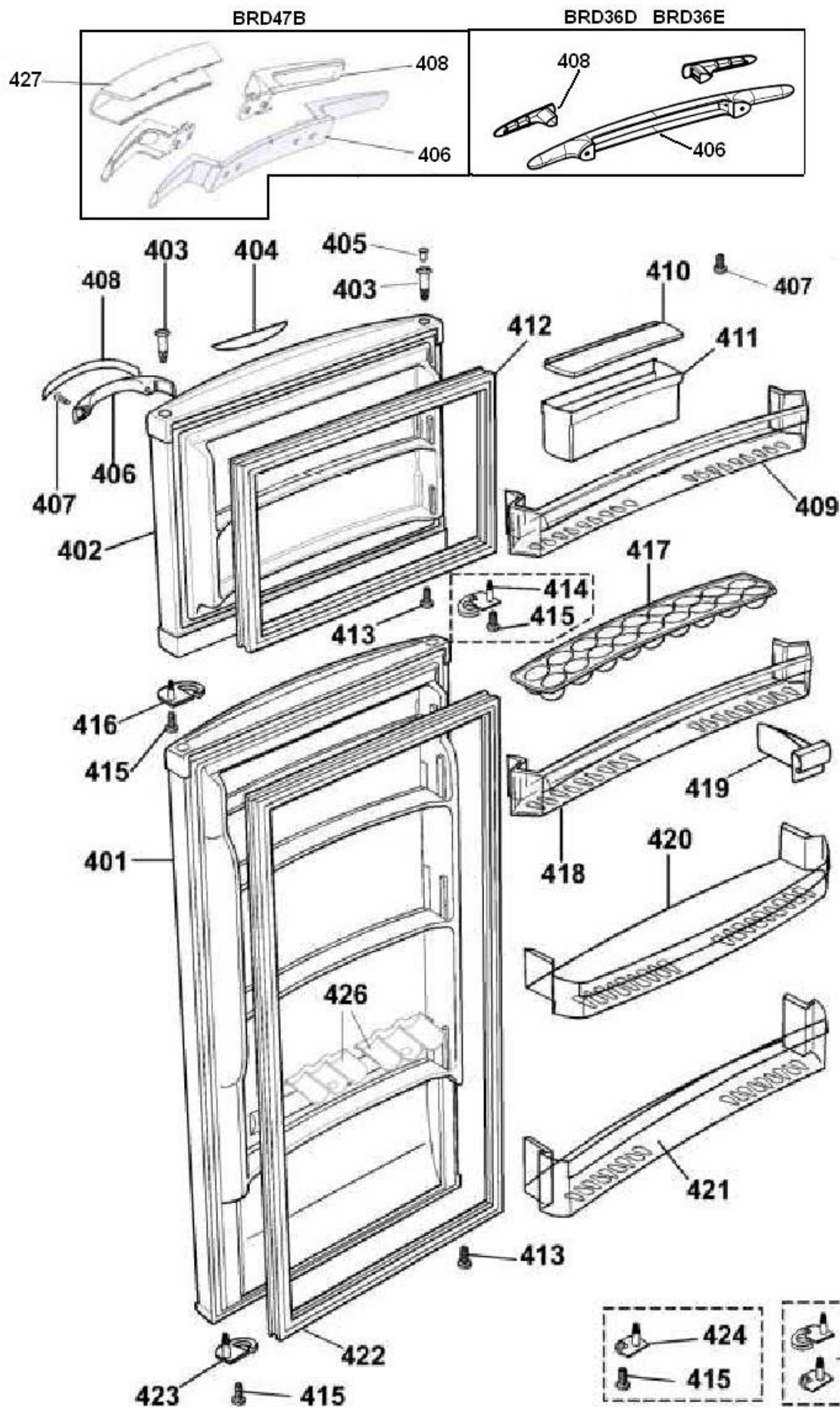
| MODELO                           | BRD36C    |      | BRD36D / E |      | BRD44A |      | BRD46A |      | BRD47A / B |      |
|----------------------------------|-----------|------|------------|------|--------|------|--------|------|------------|------|
| Tensão Nominal [V]               | 127       | 220  | 127        | 220  | 127    | 220  | 127    | 220  | 127        | 220  |
| Corrente [A]                     | 2,1       | 1,1  | 2,2        | 1,2  | 2,3    | 1,1  | 2,3    | 1,1  | 2,3        | 1,1  |
| Consumo [kWh/mês]                | 54,9      | 49,2 | 45,7       | 45,7 | 57,7   | 56,8 | 57,7   | 56,8 | 57,7       | 56,8 |
| Potência [W]                     | 121       | 125  | 121        | 116  | 131    | 133  | 131    | 133  | 131        | 133  |
| Pressão de Alta [kPa]            | 1656      |      | 1656       |      | 1156   | 1479 | 1556   | 1479 | 1556       | 1479 |
| Pressão de Baixa [kPa]           | 620       |      | 620        |      | 545    | 593  | 545    | 593  | 545        | 593  |
| Carga de Gás – R134a [g]         | 100       |      | 95         |      | 130    |      | 130    |      | 130        |      |
| Frequência [Hz]                  | 60        |      | 60         |      | 60     |      | 60     |      | 60         |      |
| Estabilizador de Tensão [W]      | 1000      |      |            |      |        |      |        |      |            |      |
| Capacidade Congelamento (kg/24h) | 3,0       |      | 2,7        |      | 3,8    |      | 3,8    |      | 3,7        |      |
| Oscilação Permissível 127V       | 104 à 140 |      |            |      |        |      |        |      |            |      |
| Oscilação Permissível 220V       | 198 à 242 |      |            |      |        |      |        |      |            |      |











KIT BUCHAS PARA REVERSÃO