

CATÁLOGO DE PEÇAS

BRASTEMP

REFRIGERADOR FROST-FREE

BRE43A

BRG43A

BRG43B

BRG44A

BRG44B

BRM33A

BRM33B

BRM33C

BRM34A

BRM34B

BRM35AB

BRM37A

BRM37B

BRM38A

BRM38B

BRM39B

BRM43A

BRM43B

BRM43P

BRM43X

BRM44A

BRM44B

BRM44L

BRM44P

BRM44Q

BRM44X

BRM44Y

BRM44Z

BRN43A

BRN43B

BRN44A

BRN44B

BRV44B

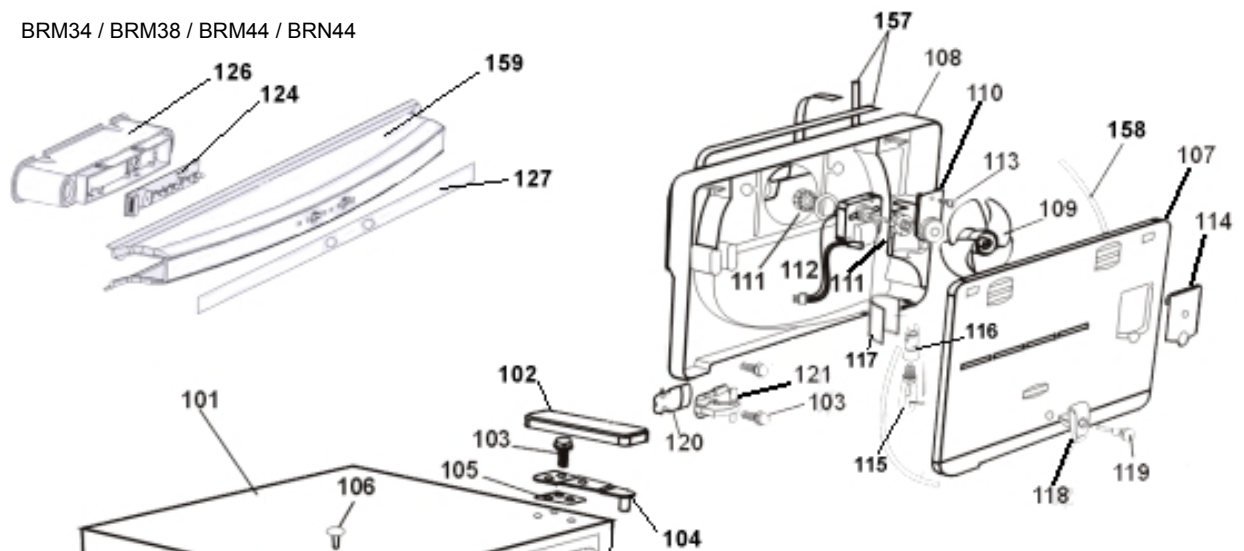
ALT.	DATA	MOTIVO	RESP.	APROV.
00	08.05.98	Lançamento Refrigerador Frost-Free BRM37A	Álvaro	Celso
01	20.08.98	Lançamento Refrigerador BRM33A, BRM43A, BRG43A	Renato/Gustavo	Celso
02	30.11.98	Lançamento Refrigerador BRN43A, BRE43A	Renato/Gilson	Roberto
03	07.10.99	Lançamento Refrigerador BRM43P, BRM39B	Sidnei/Giovanni	Roberto
04	21.05.01	Revisão Geral e Inclusão BRM43X	Denis/Gustavo	Roberto
05	29.01.02	Inclusão BRM44A / P / X, BRM38A, BRM34A, BRN44A, BRG44A.	Denis/Gustavo	Francisco
06	29.11.02	Inclusão BRM44B / Q / Z, BRM38B, BRM34B, BRN44B	Clayton/Fernando	Francisco
07	28.02.03	Inclusão BRG44B, BRM44L e BRV44B	Luciana/Fernando	Francisco
08	22.07.05	Inclusão BRM44Y	Diego	Francisco
09	30.01.06	Lançamento BRM35AB	Adriano	Francisco

IDENTIFICAÇÃO

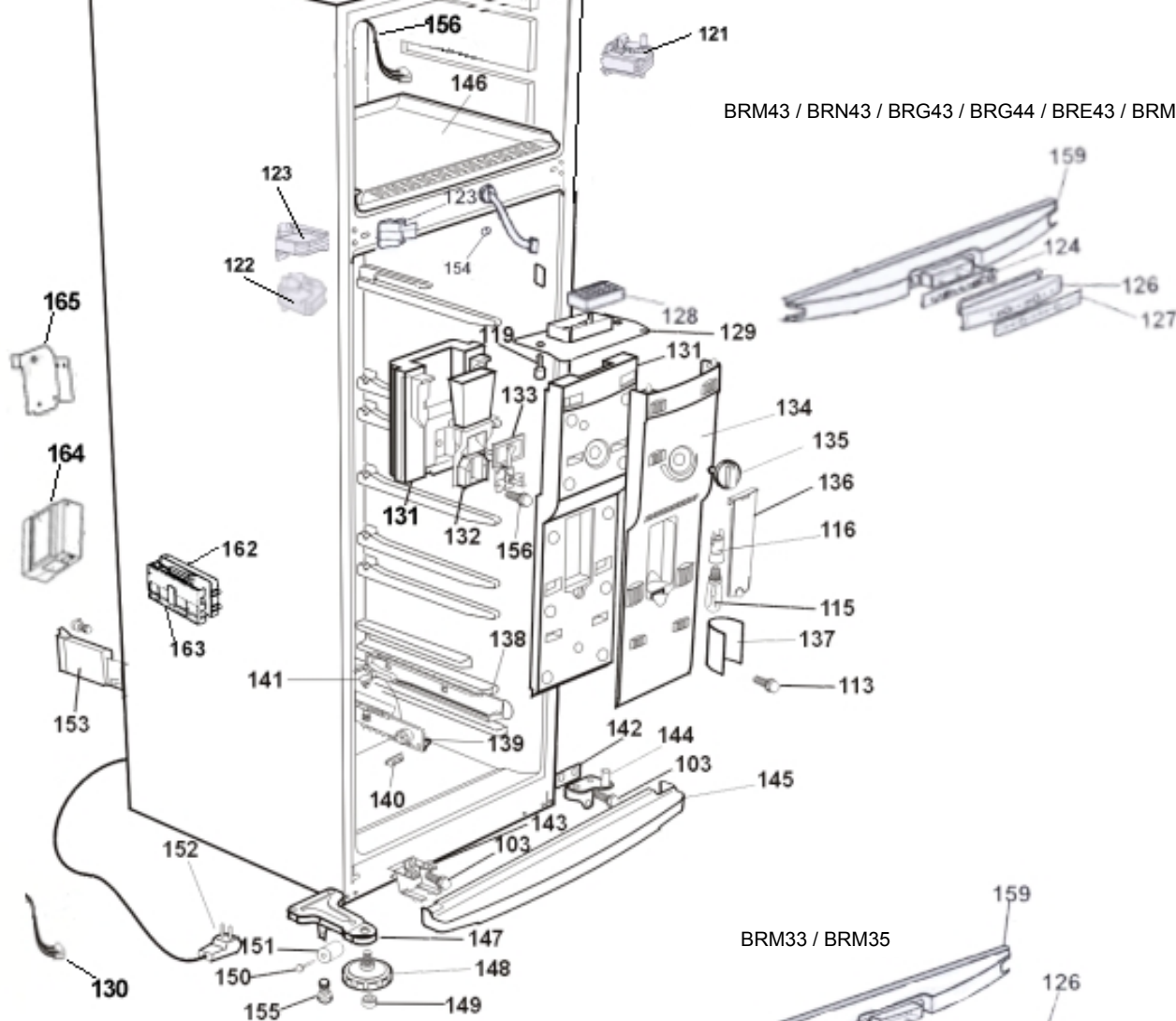
BRD44ABANA

- B** Marca: BRASTEMP
- R** Linha / Família: Refrigerador por Compressão
- M** Característica: **M** = Duplex Frost-Free portas chapa
G = Duplex Frost-Free portas ZYRIUM
N = Duplex Frost-Free portas chapa com Ice-Magic
E = Duplex Frost-Free portas ZYRIUM com Ice-Magic
V = Duplex Frost Free portas chapa-compressor alta eficiência
- 44** Volume (comercial): **33** = 330 litros
34 = 340 litros
35 = 350 litros
37 = 370 litros
38 = 380 litros
39 = 390 litros
43 = 430 litros
44 = 440 litros
- B** Versão: **A** = Primeira
B = Segunda
C = Terceira
L = Linha Luminata
P = Linha Prata (1ª Versão)
Q = Linha Prata (2ª Versão)
X = Linha Inox (1ª Versão)
Z = Linha Inox (2ª Versão)
Y = Linha Inox (3ª Versão)
- B** Cor: **B** = Branco Eurowhite
C = Bege Mediterrâneo
Q = Champagne
R = Porta Inox e Gabinete Preto
S = Prata
- A** Tensão: **A** = 127V / 60Hz
B = 220V / 60Hz
- NA** Mercado: Nacional

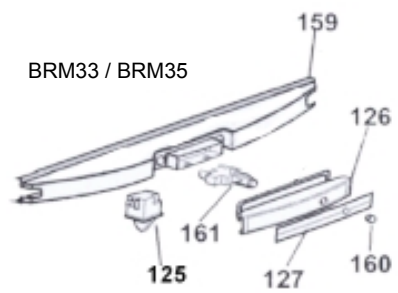
BRM34 / BRM38 / BRM44 / BRN44

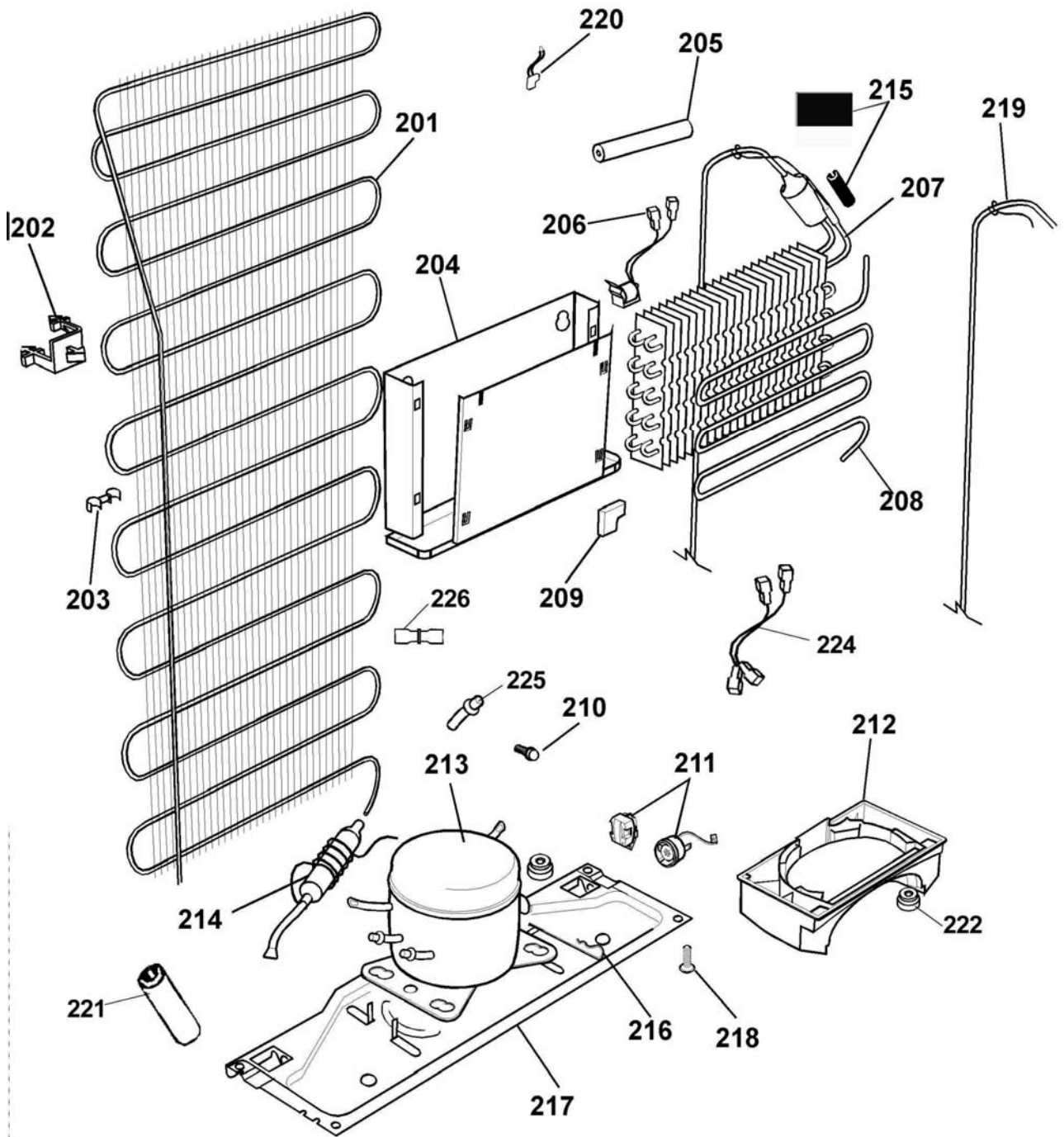


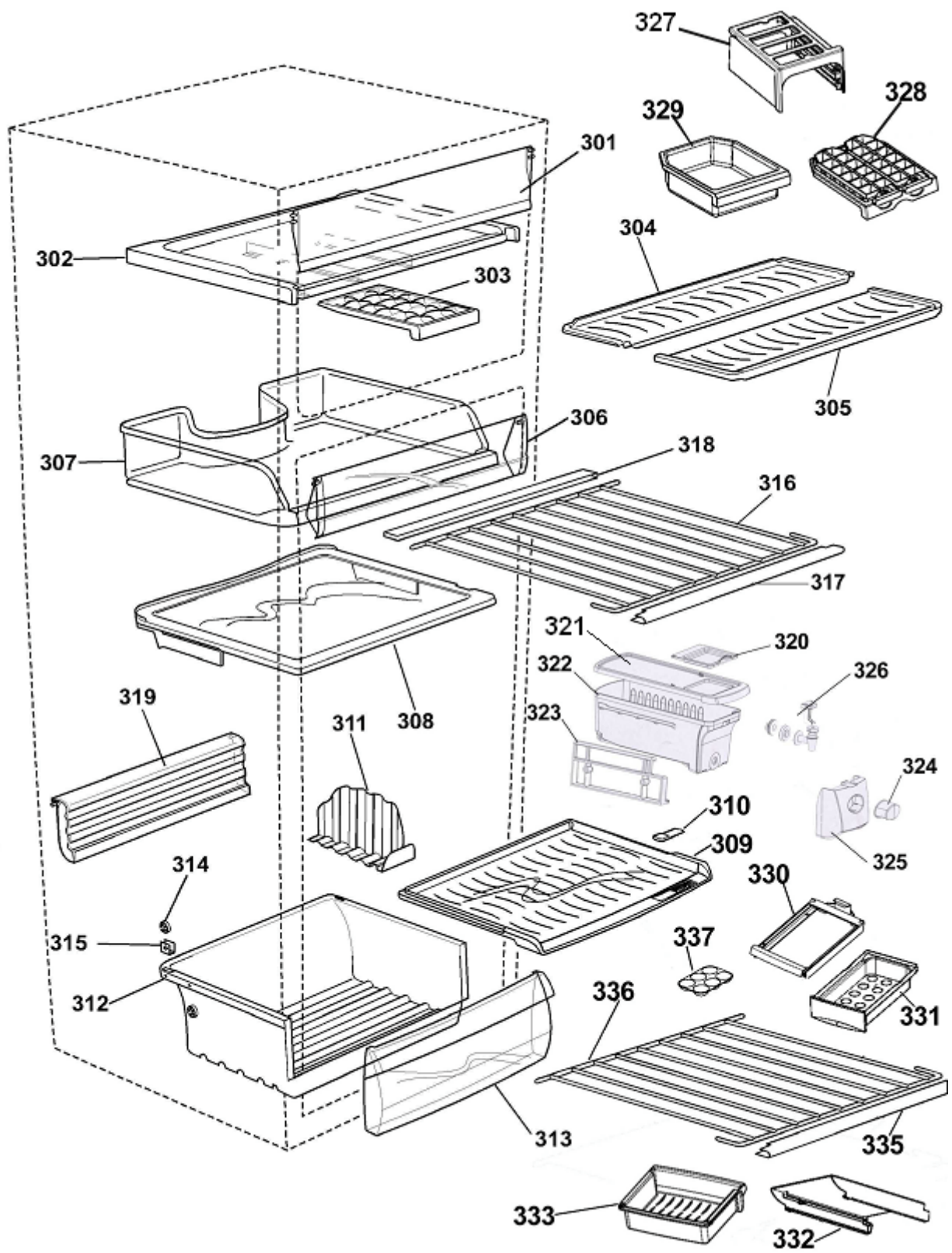
BRM43 / BRN43 / BRG43 / BRG44 / BRE43 / BRM39

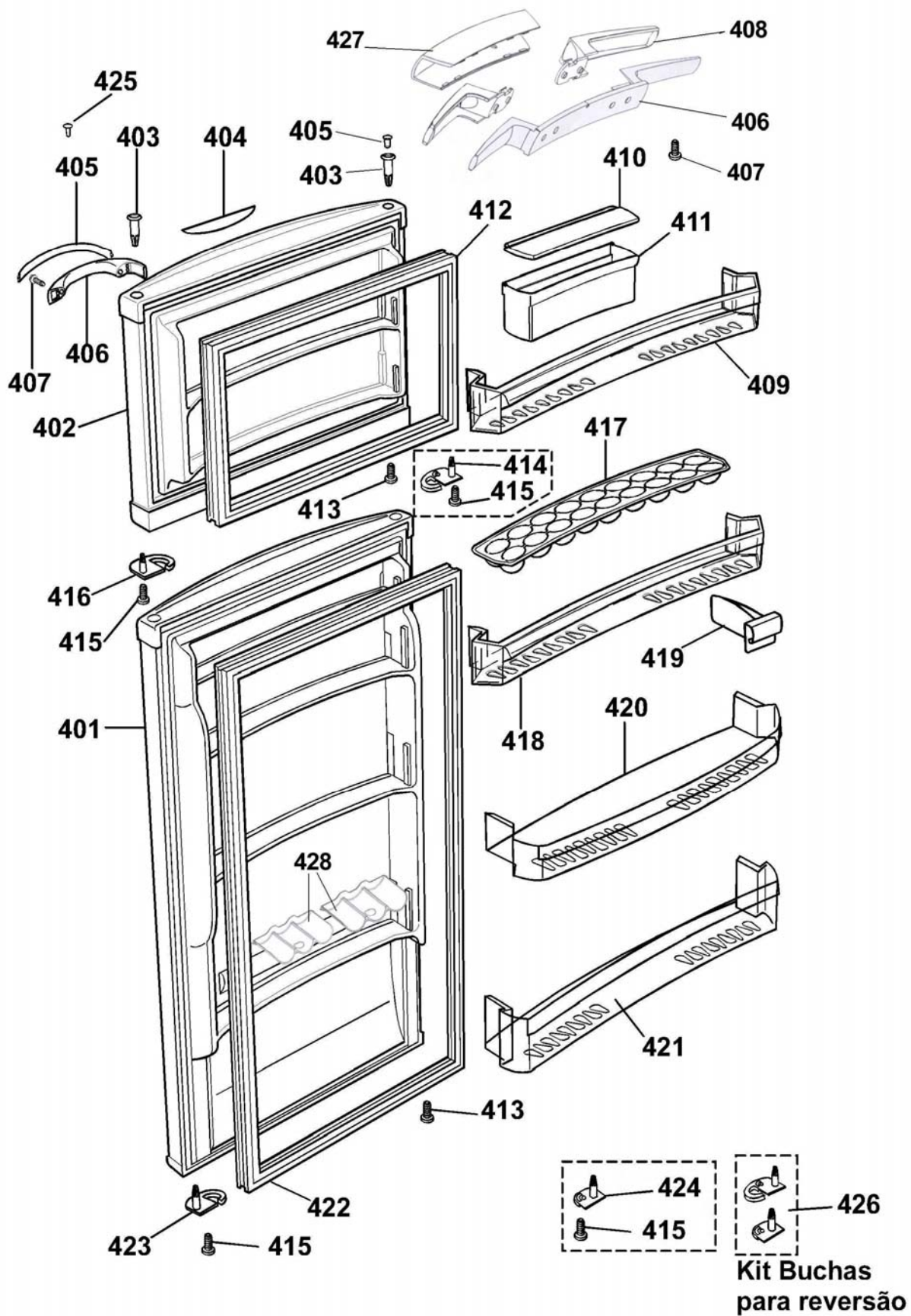


BRM33 / BRM35









As peças demarcadas com asterisco (*) estão canceladas e sem substituto. Deve-se abrir nova atividade via CRM para a célula de trocas do produto, para avaliação.

**EXCLUSIVO PARA OS PRODUTOS
BRN44B / BRN44A / BRN43A / BRE43A**

