

BRASTEMP

CATÁLOGO DE PEÇAS

Refrigeradores Brastemp Inverse *Ative*

BRE50NB

Revisão	Motivo	Páginas Alteradas	Elaborado Por	Revisado Por	Data
R0.0	Lançamento		Felipe P. Lordello	Rafaela S Matos	25/09/12
R1.0	Projeto Venturi	todas	Cassiano	Anderson Batista	15/02/15

COMUNICADO IMPORTANTE

Novas versões de produto

A partir de 21 de janeiro de 2014, iniciamos a produção das novas versões de engenharia desse produto.

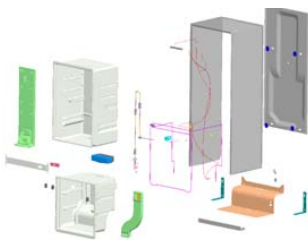
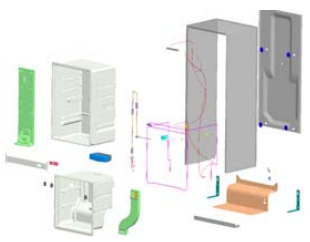

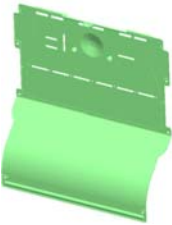



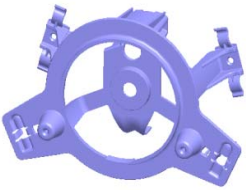
PRODUTOS ANTIGOS

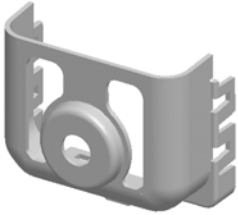




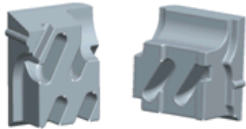
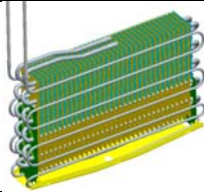
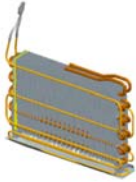
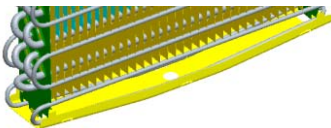
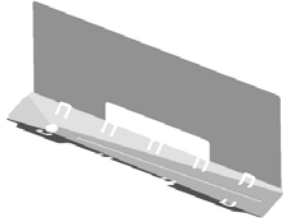
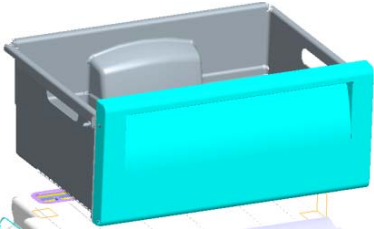
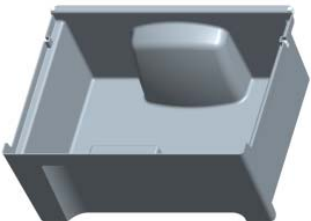


- Versões de engenharia desde a 0.0 até a 7.0

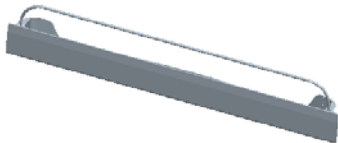




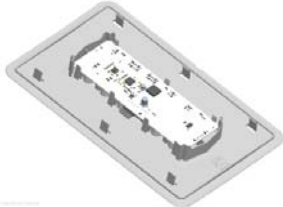


PRODUTOS NOVOS

- Versões de engenharia iniciando da 8.0 em diante

O que alterou nos produtos novos?

Descrição	Antigo	Novo
GABINETE EMBALADO		
CAPA FRONTAL EVAPORADOR		
CAPA INTERMEDIÁRIA EVAPORADOR		
SUPORTE MOTOR VENTILADOR		

<p>TAMPA SUPORTE MOTOR VENTILADOR</p>		
<p>MOTOR VENTILADOR</p>		
<p>CALÇO DO EVAPORADOR</p>		
<p>CONJUNTO EVAPORADOR</p>		
<p>CALHA EVAPORADOR</p>		
<p>GAVETA LEGUMES</p>		
<p>SEPARADOR LEGUMES</p>		

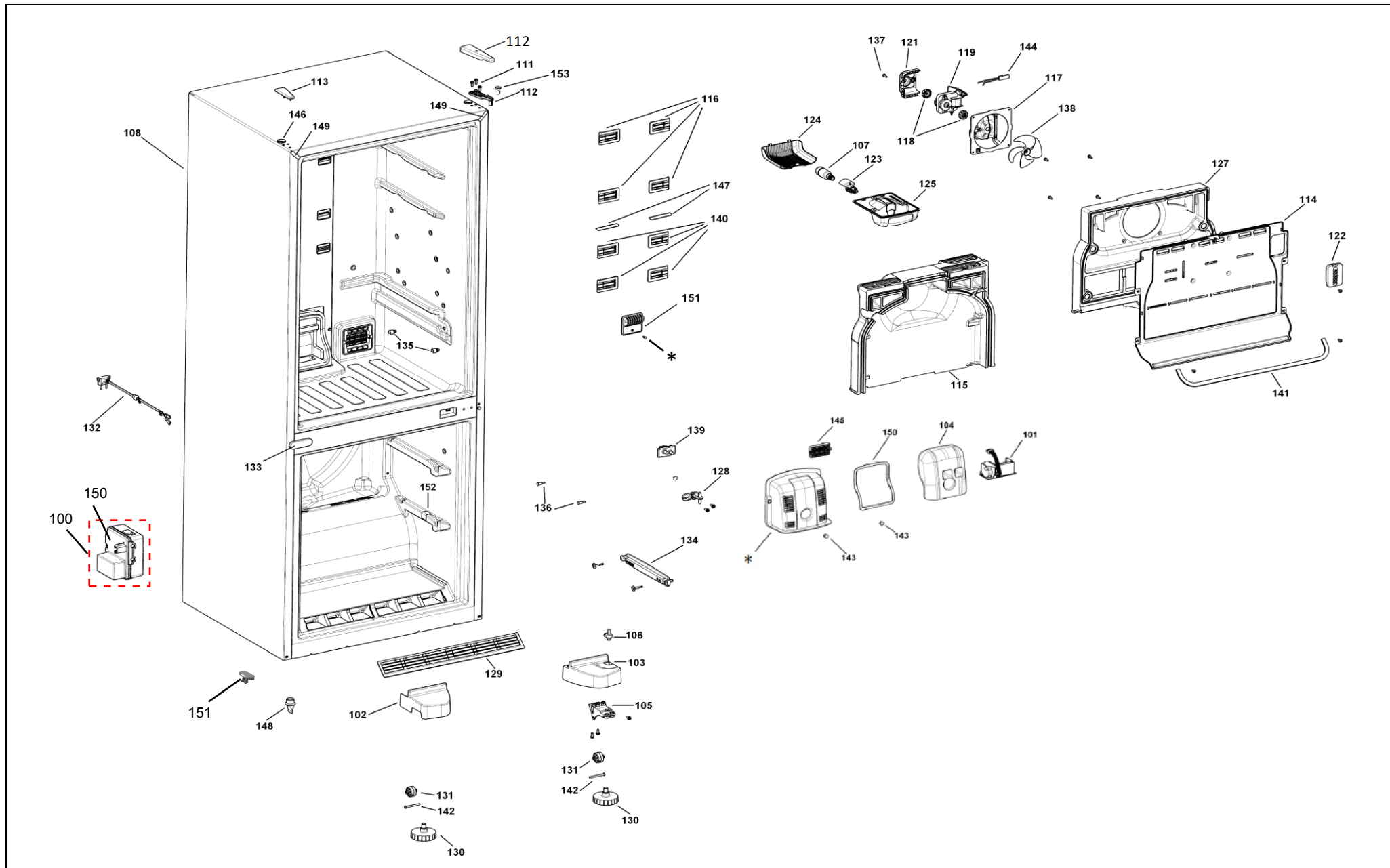
PRATELEIRA PORTA FREEZER		
LÂMPADA LED		
CONJUNTO INTERFACE SPARSH		
CONTROLE ELETRÔNICO		

Gabinete embalado de reposição

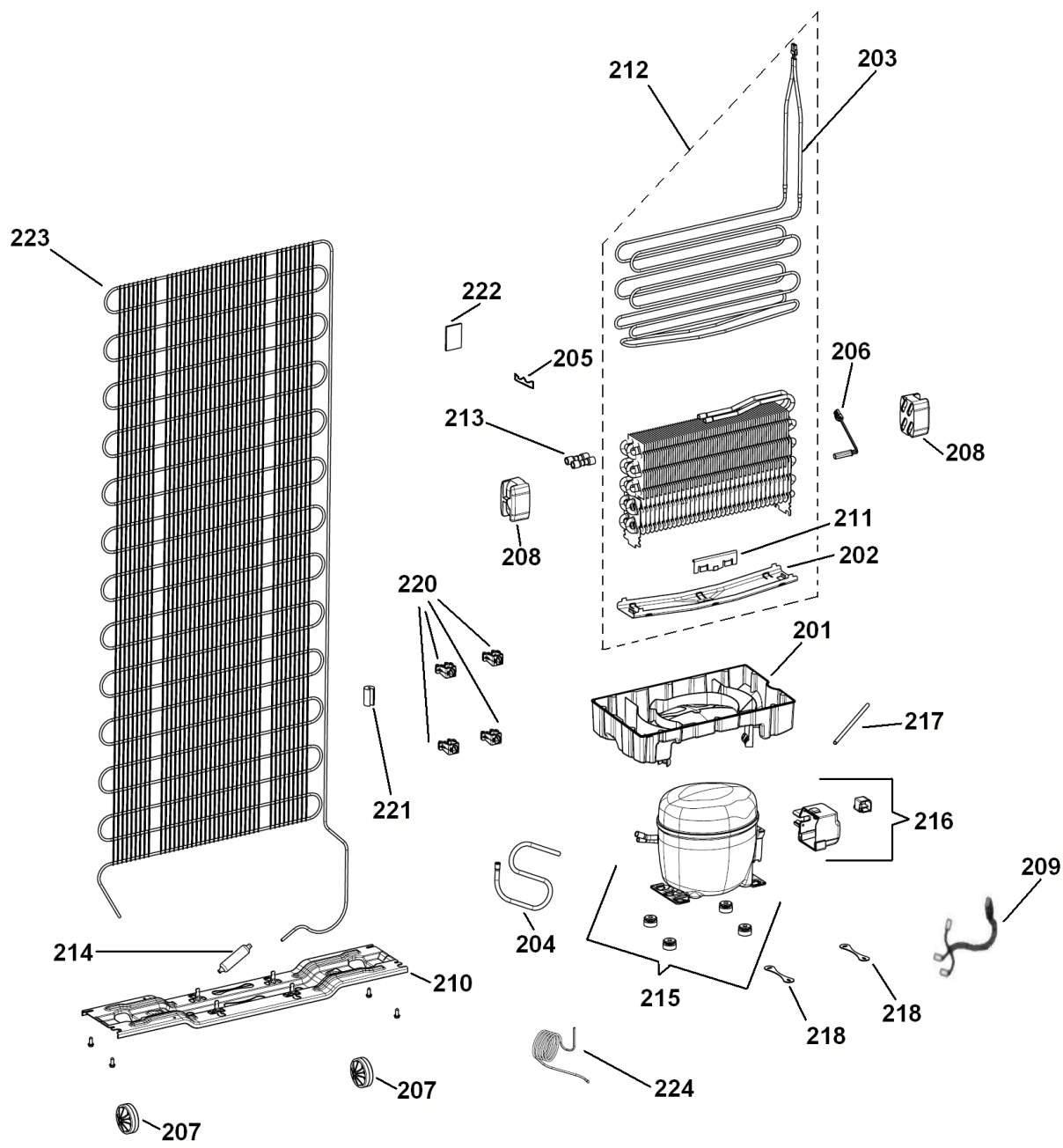
O gabinete do produto antigo saiu de linha. Portanto, para atender os produtos antigos disponibilizamos os kits de gabinete que serão obrigatórios para fazer a instalação dos mesmos. Nesse kit, estão presentes os seguintes itens:

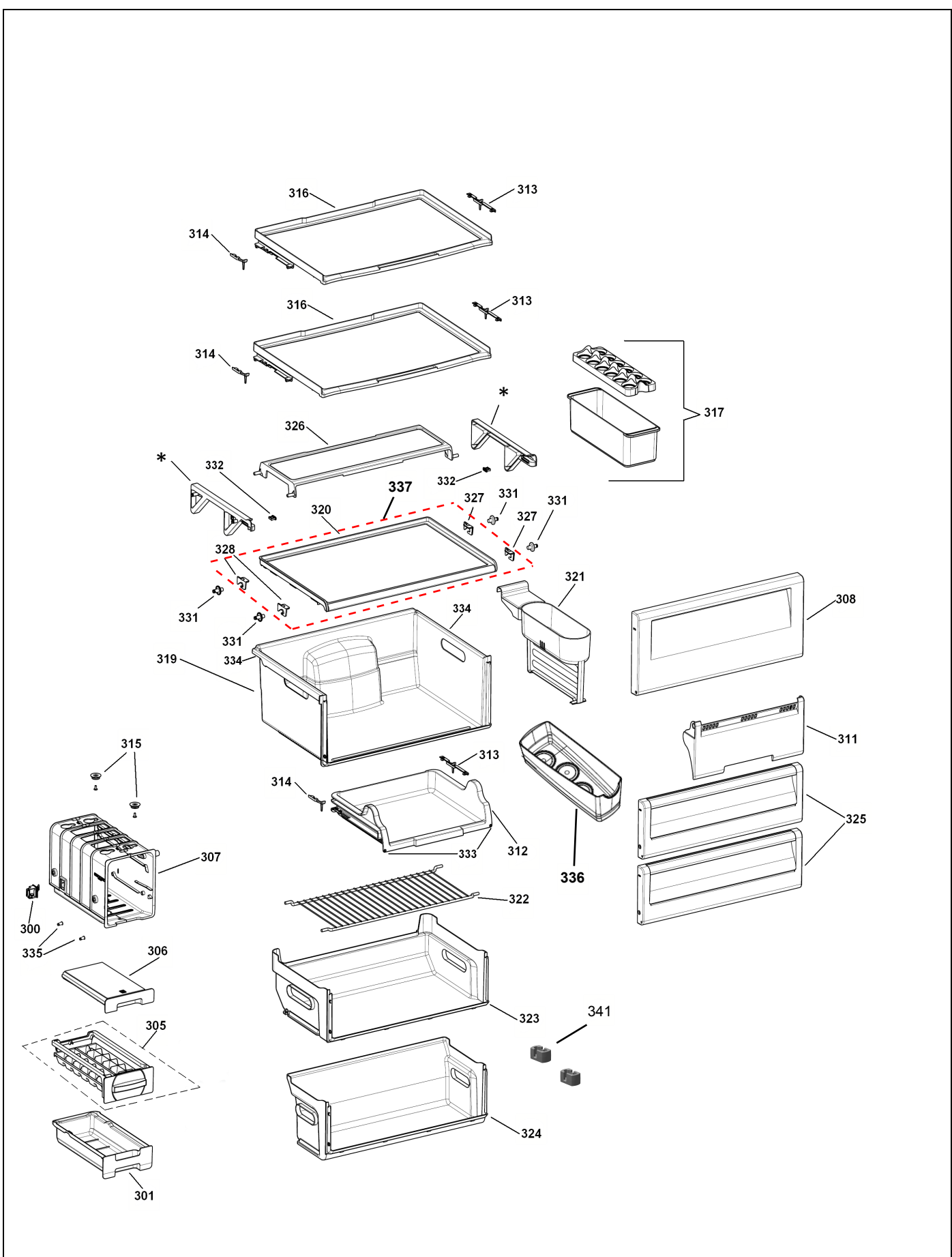
1. Capa frontal evaporador
2. Capa intermediária evaporador
3. Conjunto motor ventilador
4. Conjunto Evaporador para campo
5. Gaveta Legumes
6. Conjunto controle eletrônico Fides
7. Conjunto interface sparsh
8. Lâmpada LED
9. Controle eletrônico

- Versões de engenharia desde a 0.0 até a 7.0

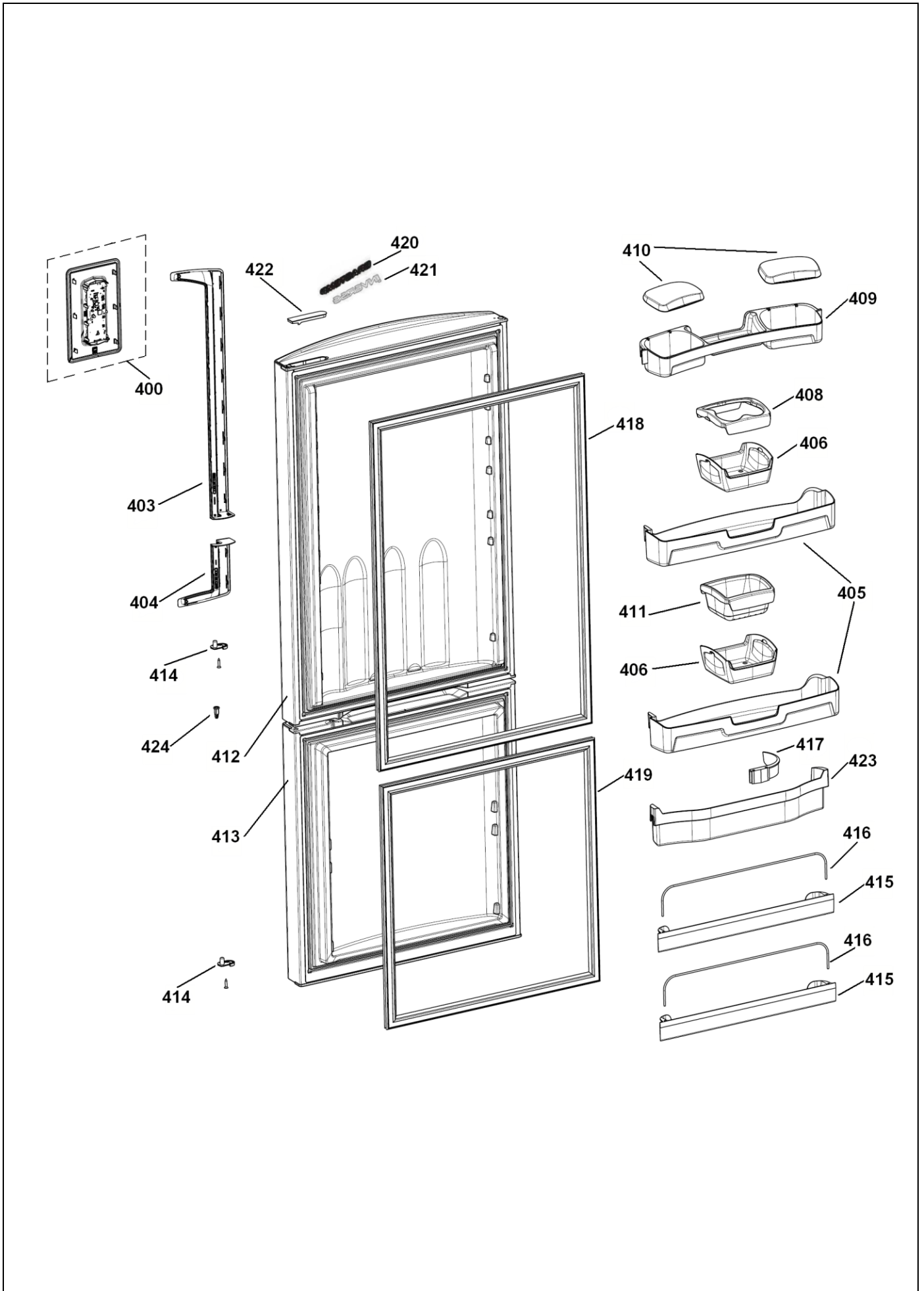


* Peça solicitada está cancelada e não há substituto. Neste caso, deverá ser aberto nova Atividade no canal GCC.

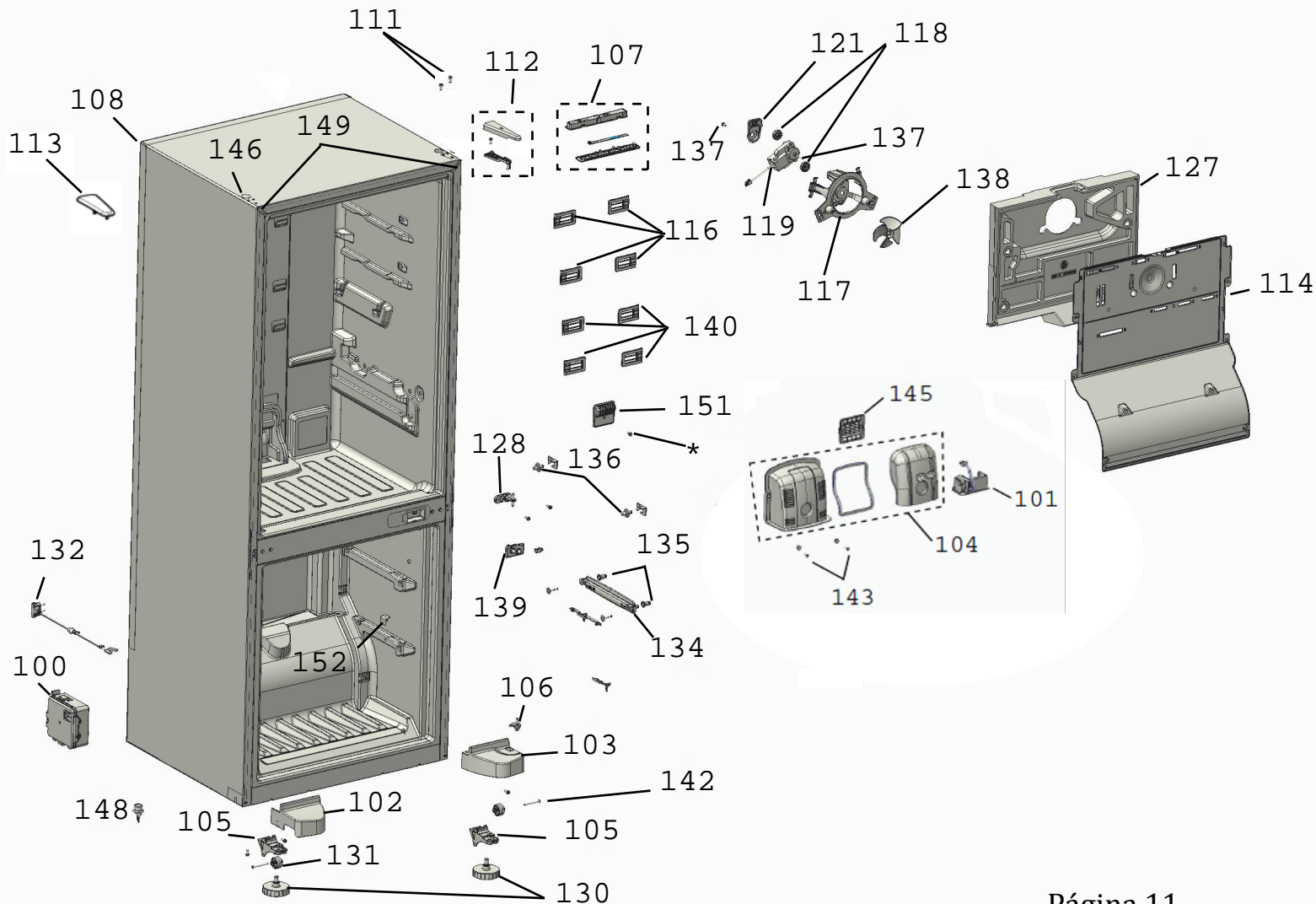


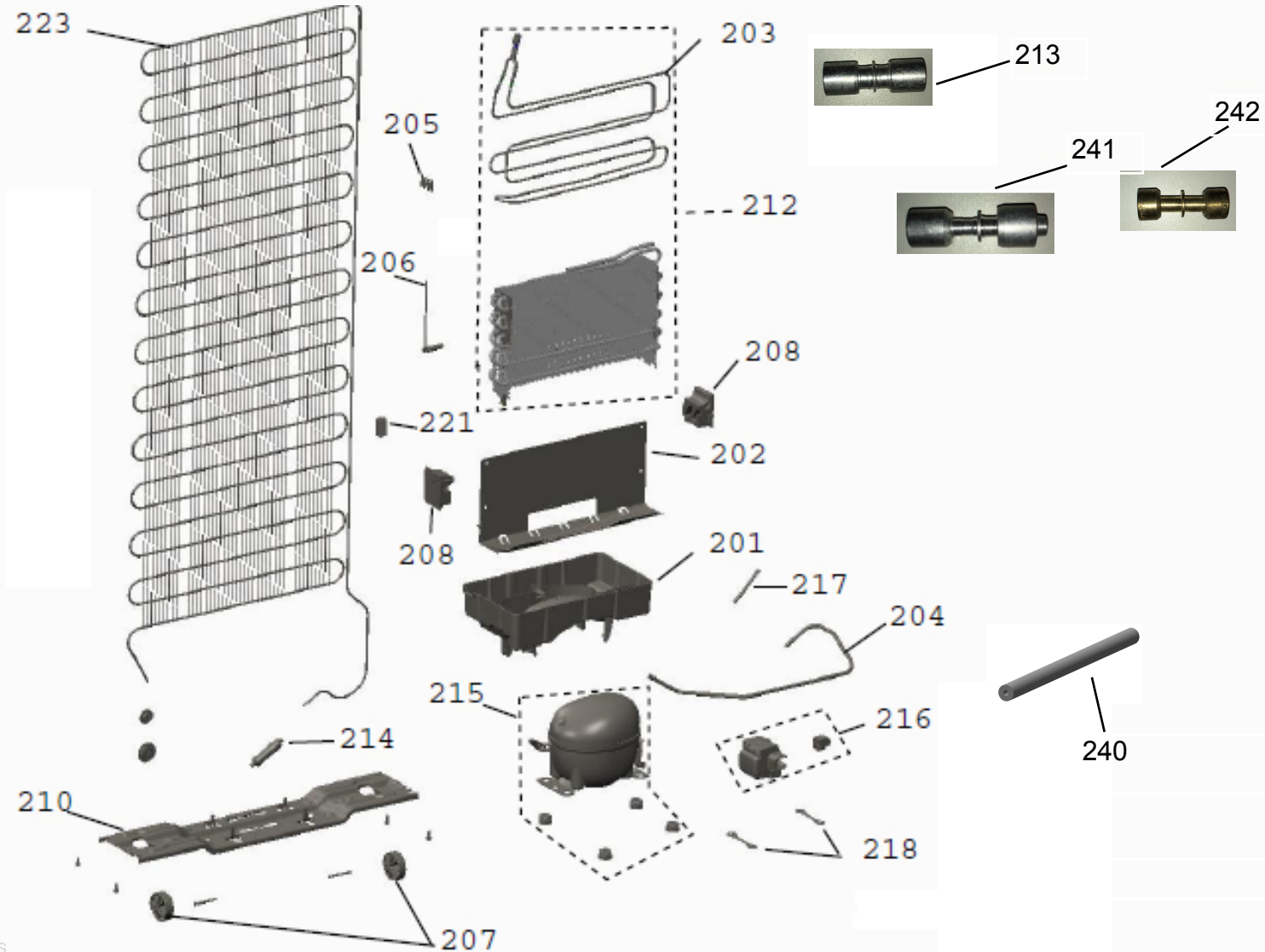


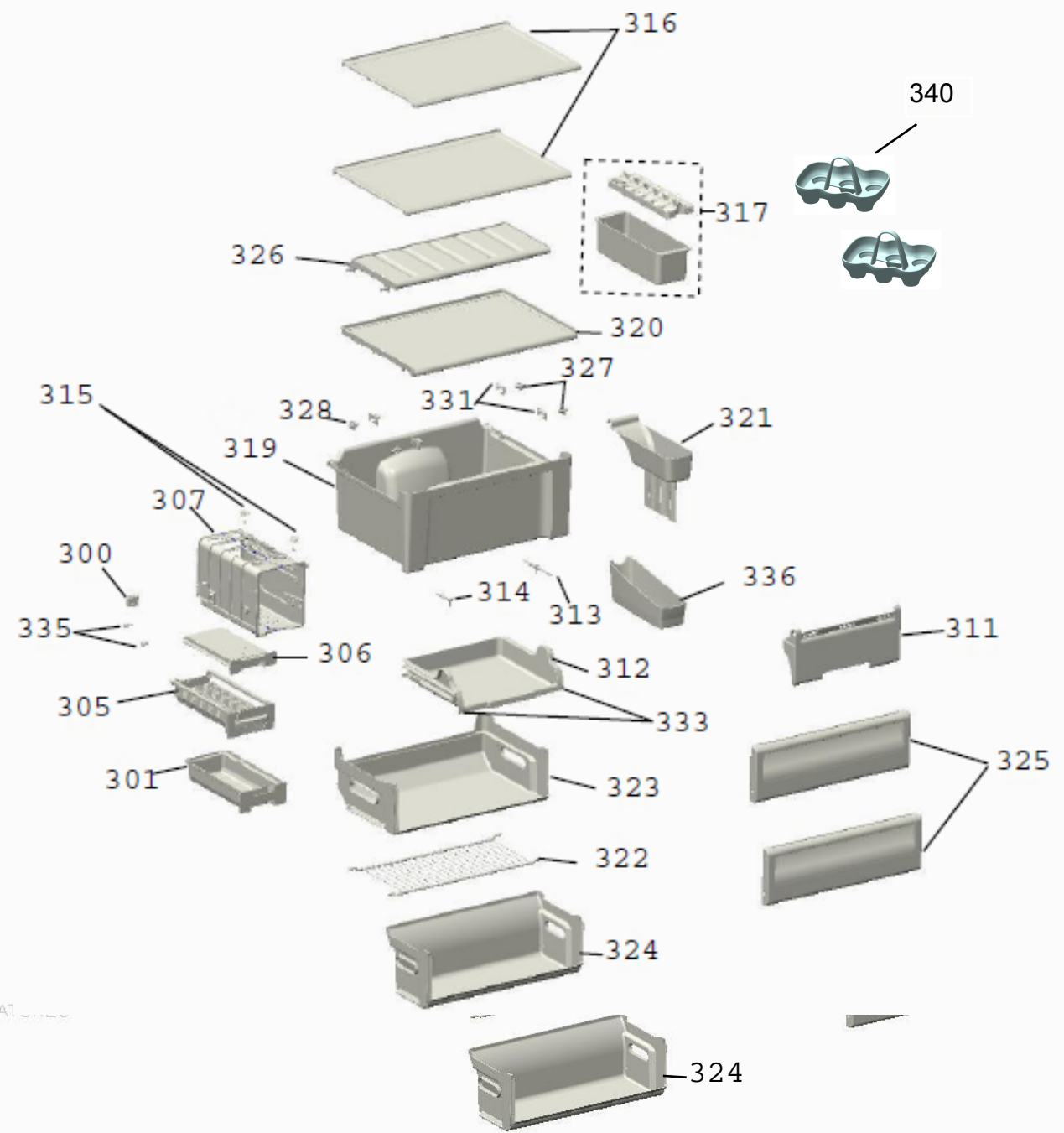
* Peça solicitada está cancelada e não há substituto. Neste caso, deverá ser aberto nova Atividade no canal GCC.

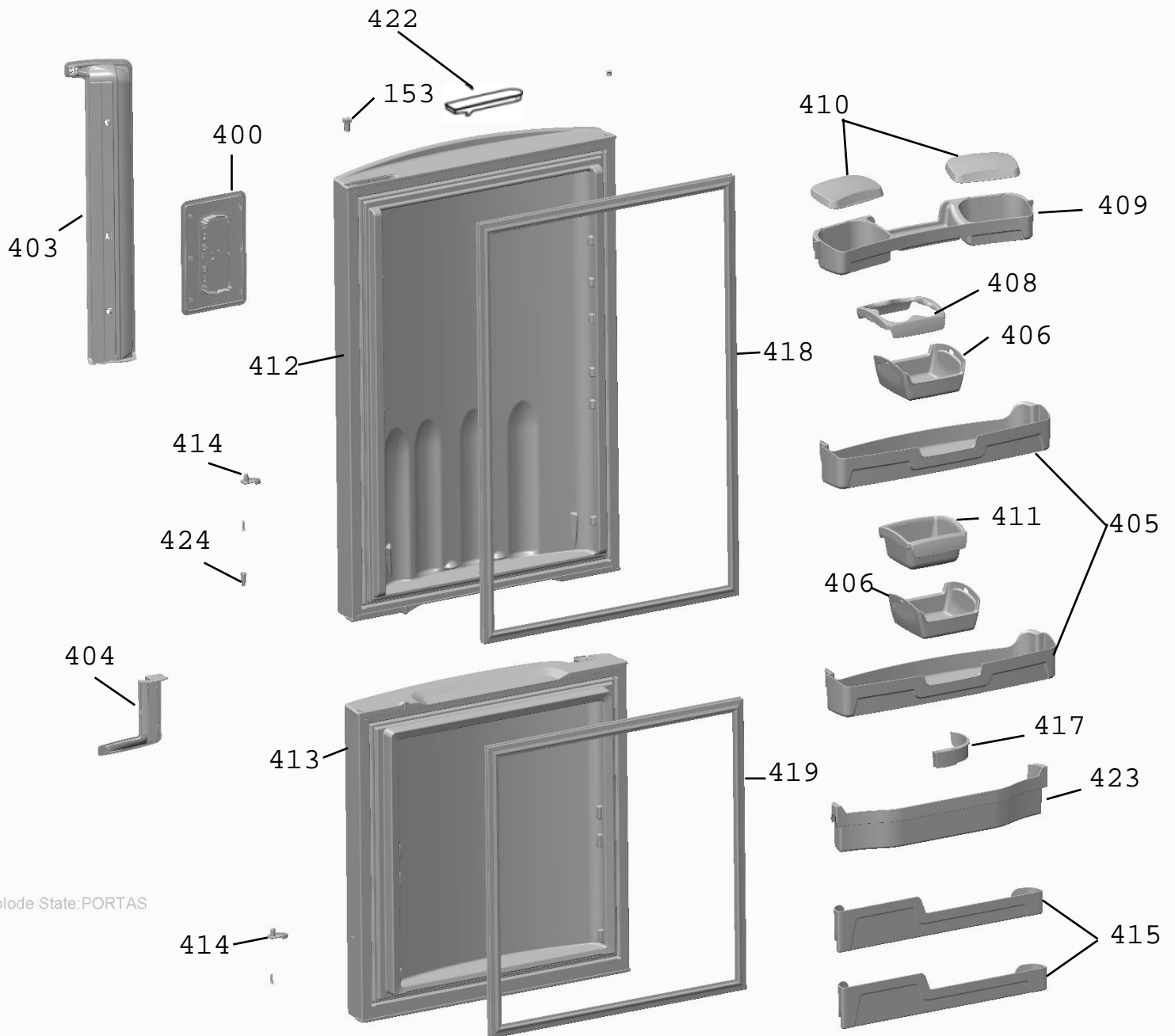


- Versões de engenharia iniciando da 8.0 em diante

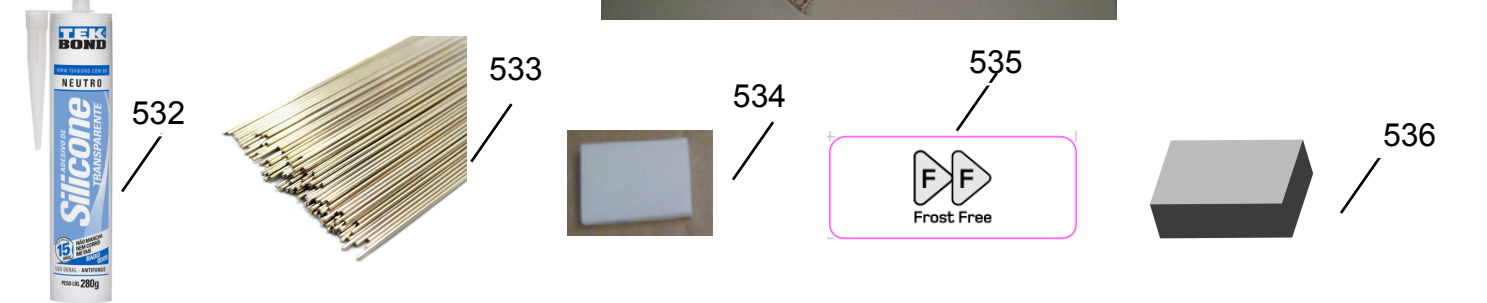
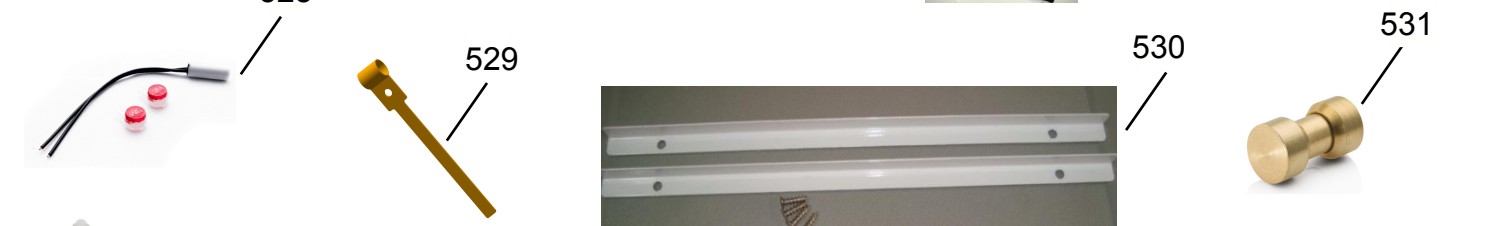
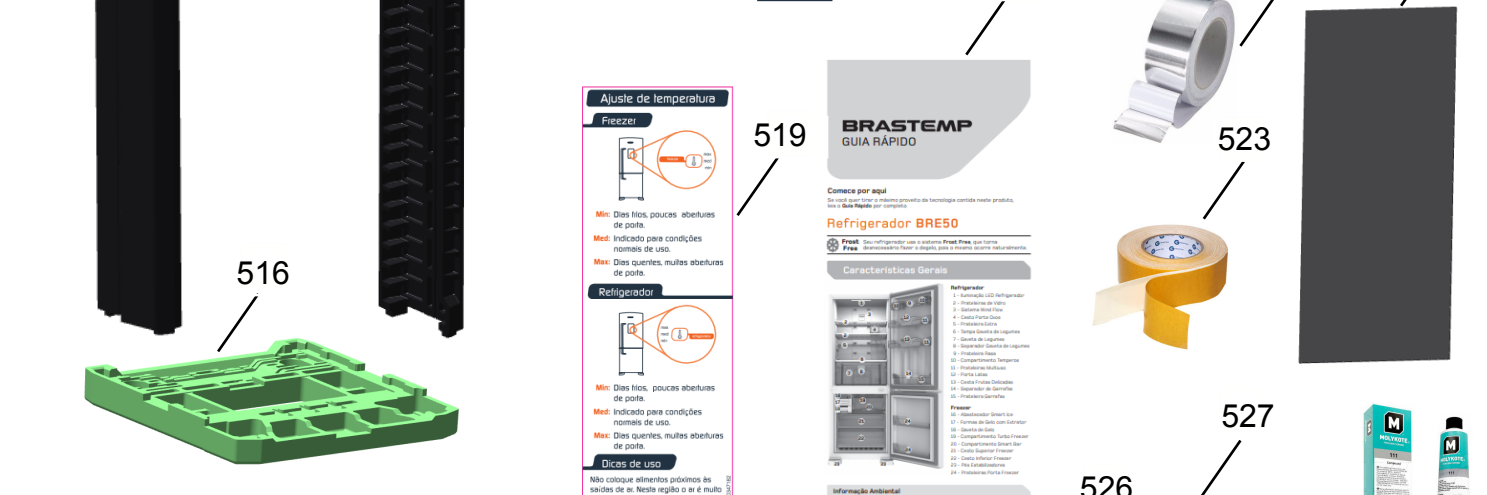
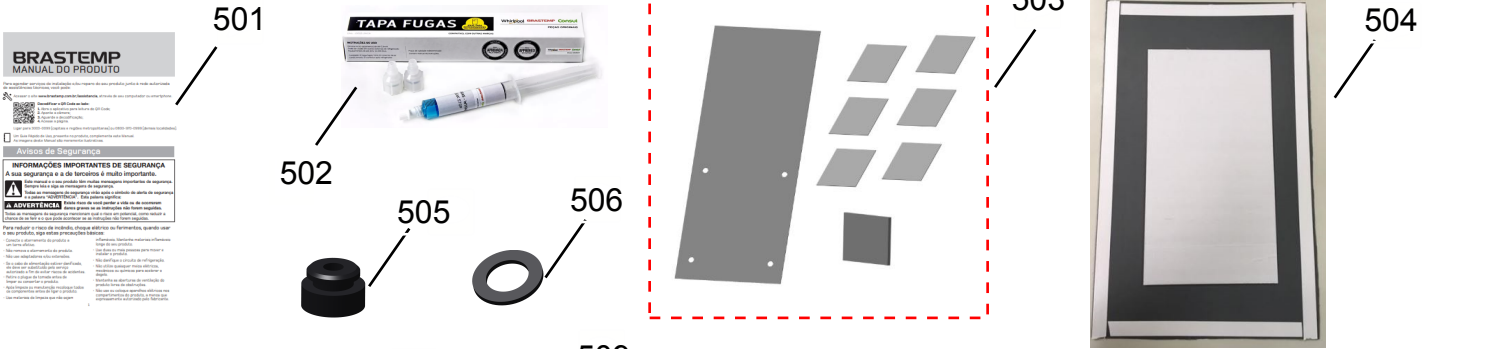








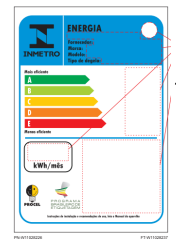
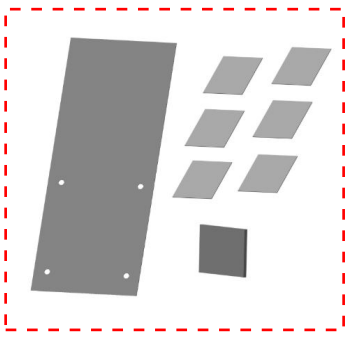
Explode State:PORTAS



BRASTEMP
MANUAL DO PRODUTO

Informações de Segurança

INFORMAÇÕES IMPORTANTES DE SEGURANÇA
A sua segurança e a de terceiros é muito importante. Leia atentamente e siga todas as instruções e advertências de segurança antes de utilizar o produto. Não tente reparar ou modificar o produto. Não utilize o produto em locais onde haja risco de explosão ou de fogo. Não utilize o produto em locais onde haja risco de choque elétrico. Não utilize o produto em locais onde haja risco de danos materiais. Não utilize o produto em locais onde haja risco de danos ambientais. Não utilize o produto em locais onde haja risco de danos à saúde. Não utilize o produto em locais onde haja risco de danos à propriedade. Não utilize o produto em locais onde haja risco de danos à imagem. Não utilize o produto em locais onde haja risco de danos à reputação. Não utilize o produto em locais onde haja risco de danos à credibilidade. Não utilize o produto em locais onde haja risco de danos à confiança. Não utilize o produto em locais onde haja risco de danos à integridade. Não utilize o produto em locais onde haja risco de danos à honra. Não utilize o produto em locais onde haja risco de danos à dignidade. Não utilize o produto em locais onde haja risco de danos à liberdade. Não utilize o produto em locais onde haja risco de danos à igualdade. Não utilize o produto em locais onde haja risco de danos à justiça. Não utilize o produto em locais onde haja risco de danos à paz. Não utilize o produto em locais onde haja risco de danos à harmonia. Não utilize o produto em locais onde haja risco de danos à fraternidade. Não utilize o produto em locais onde haja risco de danos à solidariedade. Não utilize o produto em locais onde haja risco de danos à cooperação. Não utilize o produto em locais onde haja risco de danos à colaboração. Não utilize o produto em locais onde haja risco de danos à participação. Não utilize o produto em locais onde haja risco de danos à inclusão. Não utilize o produto em locais onde haja risco de danos à diversidade. Não utilize o produto em locais onde haja risco de danos à sustentabilidade. Não utilize o produto em locais onde haja risco de danos à responsabilidade. Não utilize o produto em locais onde haja risco de danos à transparência. Não utilize o produto em locais onde haja risco de danos à integridade. Não utilize o produto em locais onde haja risco de danos à honra. Não utilize o produto em locais onde haja risco de danos à dignidade. Não utilize o produto em locais onde haja risco de danos à liberdade. Não utilize o produto em locais onde haja risco de danos à igualdade. Não utilize o produto em locais onde haja risco de danos à justiça. Não utilize o produto em locais onde haja risco de danos à paz. Não utilize o produto em locais onde haja risco de danos à harmonia. Não utilize o produto em locais onde haja risco de danos à fraternidade. Não utilize o produto em locais onde haja risco de danos à solidariedade. Não utilize o produto em locais onde haja risco de danos à cooperação. Não utilize o produto em locais onde haja risco de danos à colaboração. Não utilize o produto em locais onde haja risco de danos à participação. Não utilize o produto em locais onde haja risco de danos à inclusão. Não utilize o produto em locais onde haja risco de danos à diversidade. Não utilize o produto em locais onde haja risco de danos à sustentabilidade. Não utilize o produto em locais onde haja risco de danos à responsabilidade. Não utilize o produto em locais onde haja risco de danos à transparência.



Luz Aviso pouco gelado
Sempre que o nível para gelo atingir a metade, aguarde que a geladeira gire até 100 graus no sentido horário e aguarde que os cubos possam ser retirados.

Tubo gelado
Acesso o retentivo do freezer para retirar o tubo de gelo. Aguarde 2 horas e retire o tubo gelado. Aguarde que os cubos possam ser retirados.

Sinal Be
Acesso o retentivo e avise o momento de acesso ao freezer. Aguarde 2 horas e retire o tubo gelado. Aguarde que os cubos possam ser retirados.

Ícone
Acesso o retentivo do freezer para retirar o tubo de gelo. Aguarde 2 horas e retire o tubo gelado. Aguarde que os cubos possam ser retirados.

Feltes
Gostaria de aplicar os feltes? Consulte o manual de instruções para saber mais.

Trava painel
Permite o travamento do painel para evitar acionamentos involuntários. Pode ser usado para travar o painel por até 2 minutos.

Ajuste de temperatura

Freezer

Min: Dias frios, poucas aberturas de porta.
Med: Indicado para condições normais de uso.
Max: Dias quentes, muitas aberturas de porta.

Refrigerador

Min: Dias frios, poucas aberturas de porta.
Med: Indicado para condições normais de uso.
Max: Dias quentes, muitas aberturas de porta.

Dicas de uso
Não coloque alimentos próximos às saídas de ar. Neste sentido o ar é muito frio e pode congelar seus alimentos.



Refrigerador BRE50

Características Gerais

Refrigerador

1. Armário de Gelo
2. Freezer de 1 porta
3. Sistema Frost Free
4. Câmbio Frost Free
5. 2 prateleiras fixas
6. 2 prateleiras deslizantes
7. 2 gavetas de legumes
8. 2 gavetas de frutas
9. 2 gavetas de carne
10. 2 gavetas de peixe
11. 2 gavetas de ovos
12. 2 gavetas de leite
13. 2 gavetas de iogurte
14. 2 gavetas de queijo
15. 2 gavetas de manteiga
16. 2 gavetas de margarina
17. 2 gavetas de gelatina
18. 2 gavetas de sorvete
19. 2 gavetas de doces
20. 2 gavetas de salgados
21. 2 gavetas de bebidas
22. 2 gavetas de lanches
23. 2 gavetas de frutas
24. 2 gavetas de legumes
25. 2 gavetas de carne
26. 2 gavetas de peixe
27. 2 gavetas de ovos
28. 2 gavetas de leite
29. 2 gavetas de iogurte
30. 2 gavetas de queijo
31. 2 gavetas de manteiga
32. 2 gavetas de margarina
33. 2 gavetas de gelatina
34. 2 gavetas de sorvete
35. 2 gavetas de doces
36. 2 gavetas de salgados
37. 2 gavetas de bebidas
38. 2 gavetas de lanches
39. 2 gavetas de frutas
40. 2 gavetas de legumes
41. 2 gavetas de carne
42. 2 gavetas de peixe
43. 2 gavetas de ovos
44. 2 gavetas de leite
45. 2 gavetas de iogurte
46. 2 gavetas de queijo
47. 2 gavetas de manteiga
48. 2 gavetas de margarina
49. 2 gavetas de gelatina
50. 2 gavetas de sorvete
51. 2 gavetas de doces
52. 2 gavetas de salgados
53. 2 gavetas de bebidas
54. 2 gavetas de lanches
55. 2 gavetas de frutas
56. 2 gavetas de legumes
57. 2 gavetas de carne
58. 2 gavetas de peixe
59. 2 gavetas de ovos
60. 2 gavetas de leite
61. 2 gavetas de iogurte
62. 2 gavetas de queijo
63. 2 gavetas de manteiga
64. 2 gavetas de margarina
65. 2 gavetas de gelatina
66. 2 gavetas de sorvete
67. 2 gavetas de doces
68. 2 gavetas de salgados
69. 2 gavetas de bebidas
70. 2 gavetas de lanches
71. 2 gavetas de frutas
72. 2 gavetas de legumes
73. 2 gavetas de carne
74. 2 gavetas de peixe
75. 2 gavetas de ovos
76. 2 gavetas de leite
77. 2 gavetas de iogurte
78. 2 gavetas de queijo
79. 2 gavetas de manteiga
80. 2 gavetas de margarina
81. 2 gavetas de gelatina
82. 2 gavetas de sorvete
83. 2 gavetas de doces
84. 2 gavetas de salgados
85. 2 gavetas de bebidas
86. 2 gavetas de lanches
87. 2 gavetas de frutas
88. 2 gavetas de legumes
89. 2 gavetas de carne
90. 2 gavetas de peixe
91. 2 gavetas de ovos
92. 2 gavetas de leite
93. 2 gavetas de iogurte
94. 2 gavetas de queijo
95. 2 gavetas de manteiga
96. 2 gavetas de margarina
97. 2 gavetas de gelatina
98. 2 gavetas de sorvete
99. 2 gavetas de doces
100. 2 gavetas de salgados

Informação Ambiental
Este produto contém gás refrigerante que não danifica a camada de ozônio e não produz nenhum tipo de efeito estufa durante seu uso.

